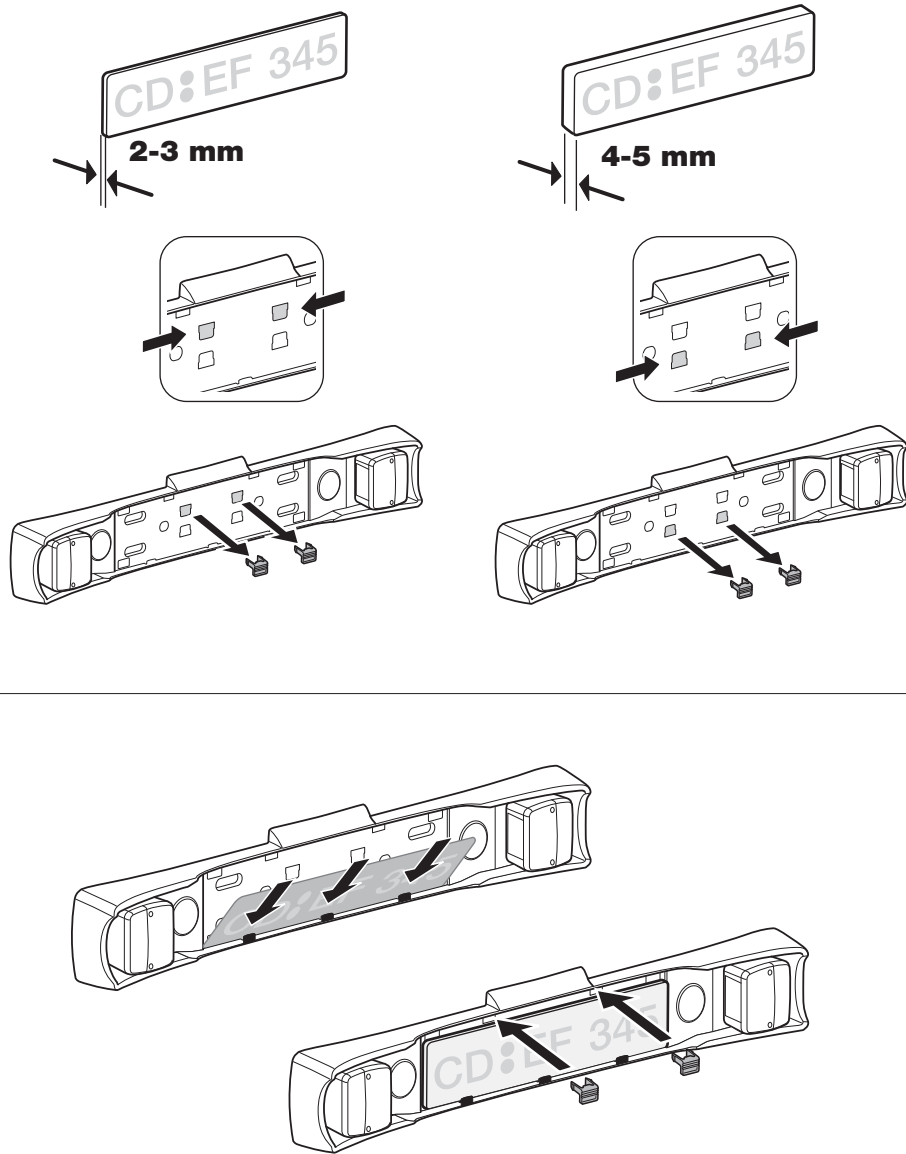


3

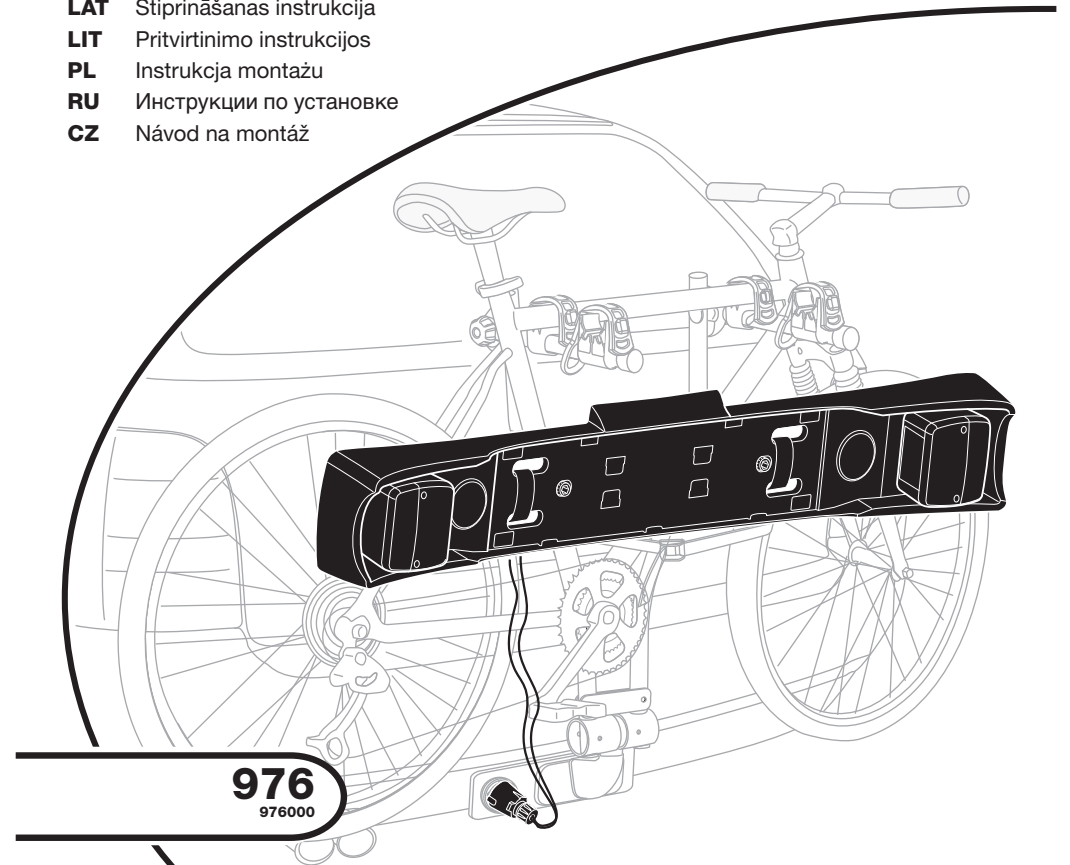


THULE[®]
SWEDEN

Light board

- GB** Fitting instructions
- D** Montageanleitung
- F** Instructions de montage
- NL** Montage-instructies
- I** Istruzioni per il montaggio
- E** Instrucciones de montaje
- PT** Instruções de Montagem
- S** Monteringsanvisning
- FIN** Asennusohje
- EST** Paigaldusjuhend
- LAT** Stiprināšanas instrukcija
- LIT** Pritvirtinimo instrukcijos
- PL** Instrukcja montażu
- RU** Инструкции по установке
- CZ** Návod na montáž

- SK** Návod na montáž
- SLO** Navodila za pritrjevanje
- HR** Uputa za sastavljanje
- HU** A felszerelés módja
- GR** Οδηγίες συναρμολόγησης
- TR** Montaj talimatları
- 中文** 安装说明
- 日本語** 取扱(取付)説明書
- 한국어** 장착 지침
- ไทย** คำแนะนำการติดตั้ง

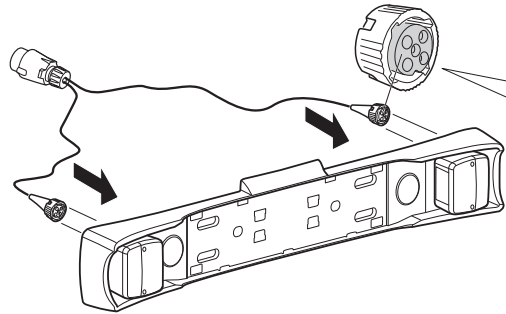
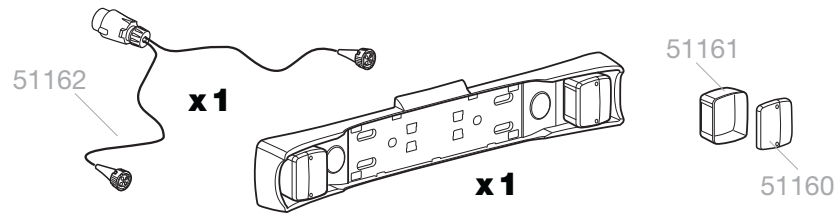


976
976000

Follow me...

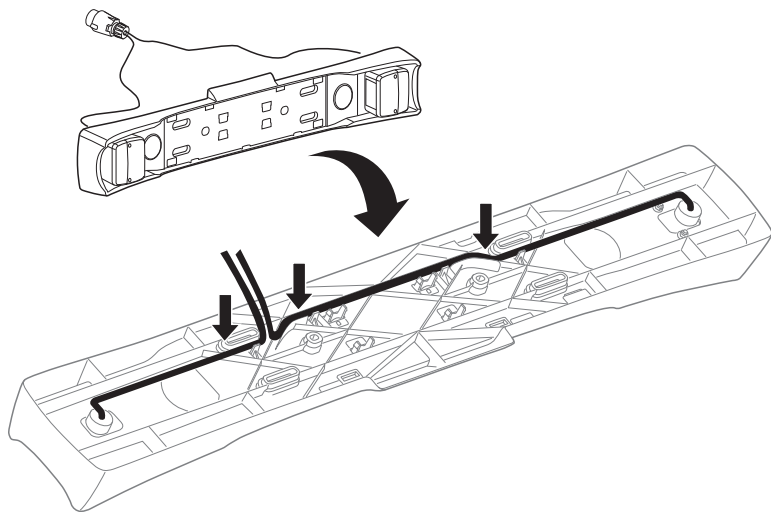
825•4DF/501-7382

501-7382

1

- | | |
|------------|---------|
| LAT | Zaļš |
| LIT | Zalia |
| PL | Zielony |
| RU | Зеленый |
| CZ | Zelená |
| SK | Zelená |
| SLO | Zelena |
| HR | Zelena |
| HU | Zöld |
| GR | Πράσινο |
| TR | Yeşil |
| 中文 | 綠色 |
| 한국어 | 그리언 |
| 日本語 | 녹색 |
| ไทย | เขียว |

- | | | | |
|-----------|-------|------------|----------|
| GB | Green | E | Verde |
| D | Grün | PT | Verde |
| F | Vert | S | Grön |
| NL | Groen | FIN | Vihreä |
| I | Verde | EST | Roheline |

**2**