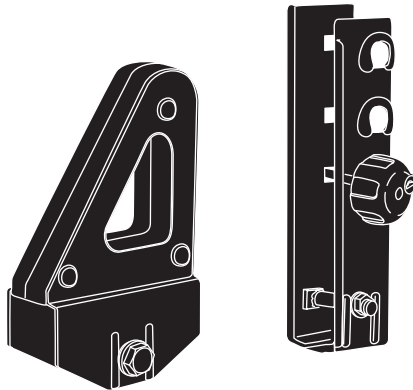


# > Instructions

## Thule Ladder Carrier 548000



- EN** Ladder carrier for roof-mounted racks  
**FR** Porte-échelle pour barres de toit  
**ES** Portaescaleras para racks de techo  
**DE** Leiterhalter für Dachträger  
**NL** Ladderdrager voor dakdragers  
**PT** Suporte de escada para barras de tejadilho  
**IT** Portascale per portapacchi da installare sul tetto  
**SV** Steghållare för takmonterade räckor  
**DK** Stigebærer til tagbøjler  
**NO** Ladder Carrier til takmonterte stativer  
**FI** Tikasteline katolle asennettaviin telineisiin  
**IS** Stigaberi fyrir grindur á þak  
**ET** Katusele paigaldatav redelihoidik  
**LV** Kārpu turētājs uz jumta uzstādāmiem bagāžniekiem  
**LT** Kopečių laikiklis, skirtas ant stogo tvirtinamiems skersiniams  
**RU** Багажник для перевозки лестниц на крыше автомобиля  
**UK** Транспортёр драбини для багажників для даху  
**PL** Uchwyt do drabiny do bagażnika montowanego na dachu  
**CS** Nosič žebříků pro střešní nosiče  
**HU** Tetőcsomagtartóra szerelhető létraszállító  
**RO** Suport scară pentru cadru de bare montate pe acoperiș  
**SK** Nosič rebríka pre strešné nosiče

- SL** Nosilec lestve za strešne prtjažnike  
**BG** Багажник за стълба за релси, монтирани върху покрива  
**HR** Nosač ljestvi za krovne nosače  
**EL** Σκάλα σκάλας για μπάρες οροφής  
**TR** Araç üstüne bağlanan raflar için merdiven taşıyıcı  
**MT** Ġarrier tas-sellum għal xtillieri mmuntati fuq saqaf

**HE** מנשא סולם לגג הרכב  
**AR** حامل سلم للحوامل المثبتة على السقف

**ZH (CN)** 车顶架用梯子托架

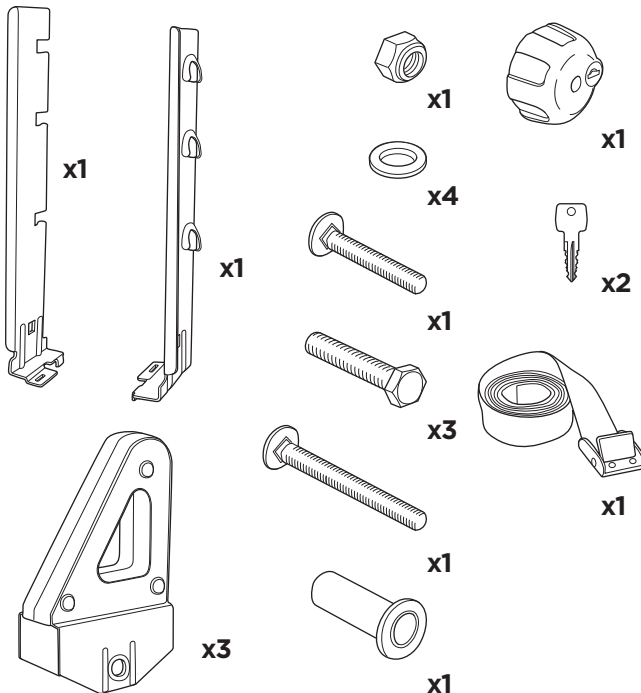
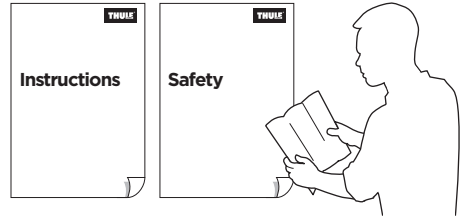
**ZH (TW)** 車頂架專用階梯架

**JA** ルーフマウント型ラック用ラダーキャリア

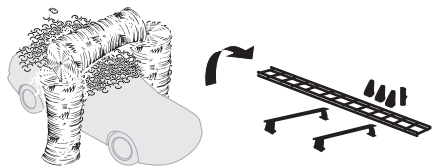
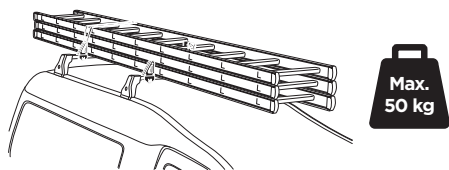
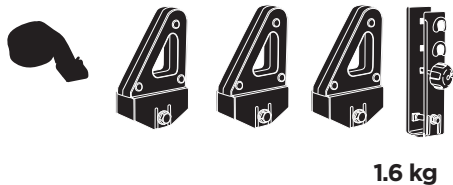
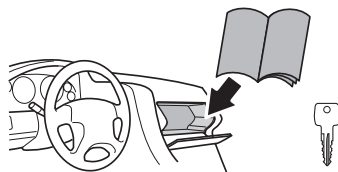
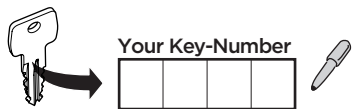
**KO** 루프 장착 랙용 사다리 캐리어

**TH** โครงยึดบันไดสำหรับแร็คหลังคา

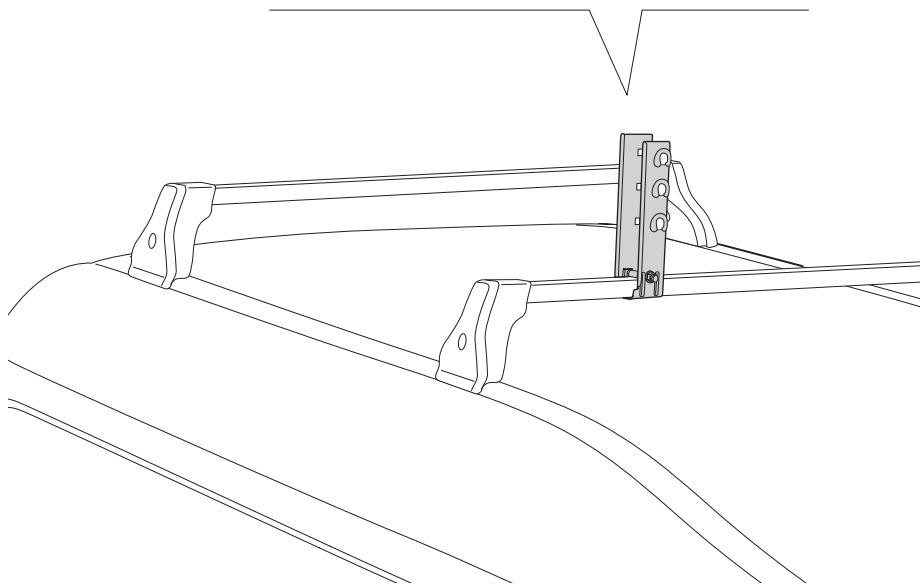
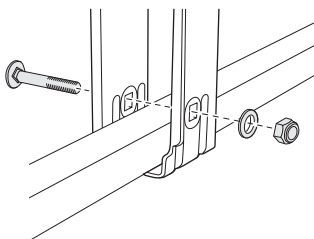
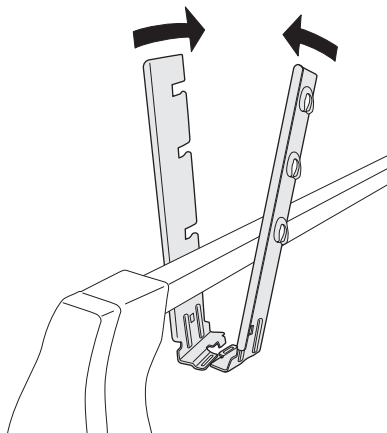
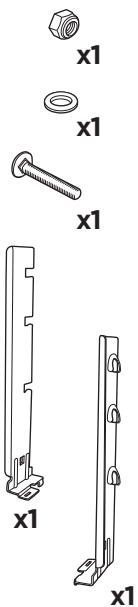
**MS** Pengangkut tangga untuk rak yang dipasang pada bumbung



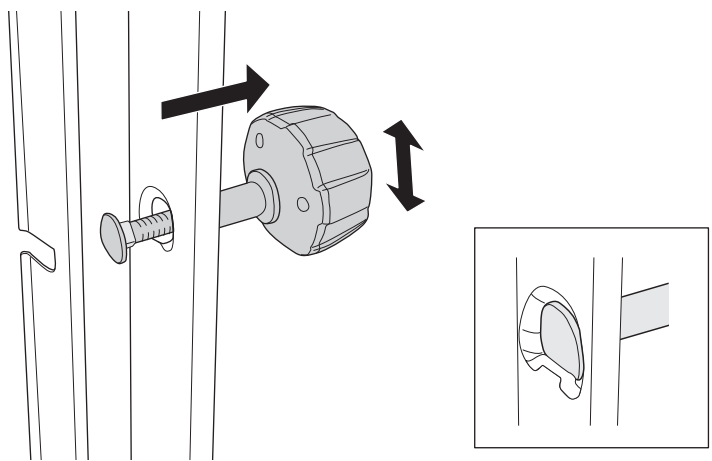
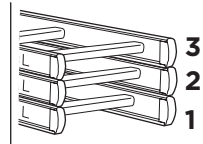
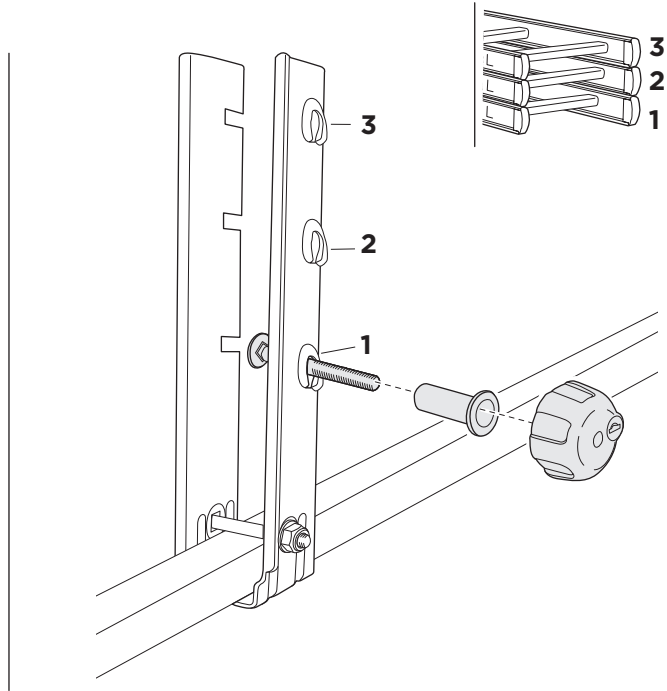
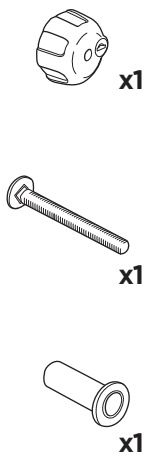
**i**



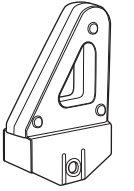
1



# 2



**3**



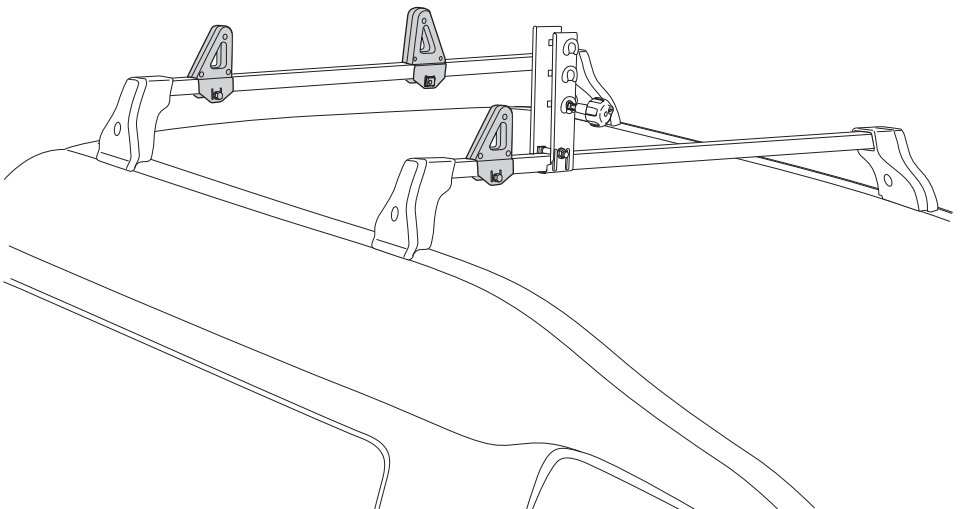
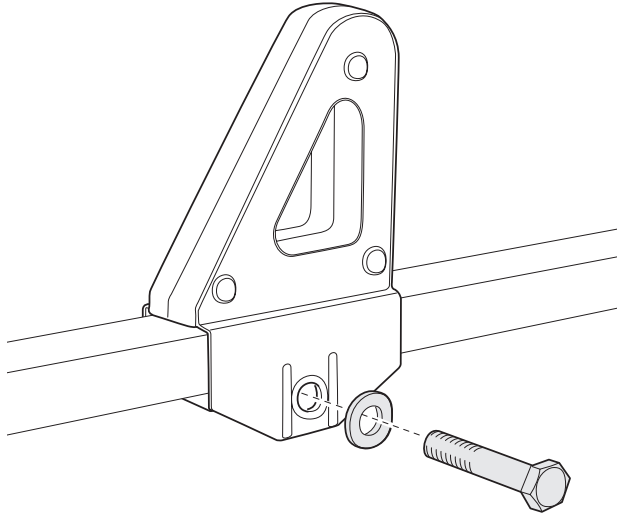
**x3**



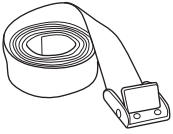
**x3**



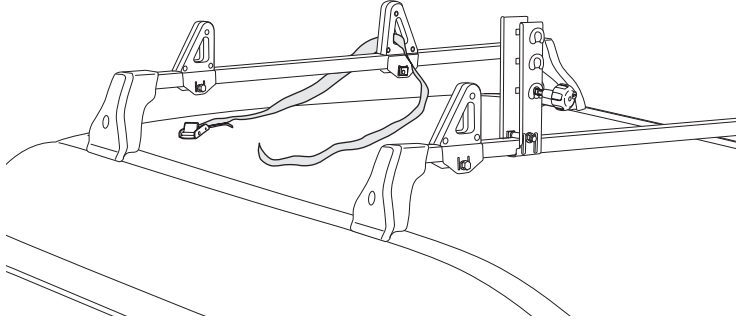
**x3**



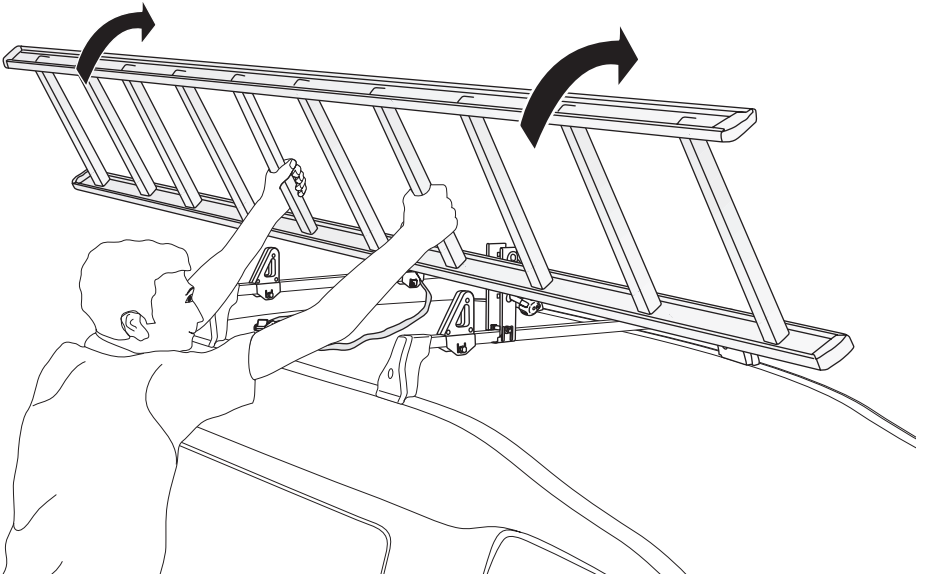
**4**



**x1**

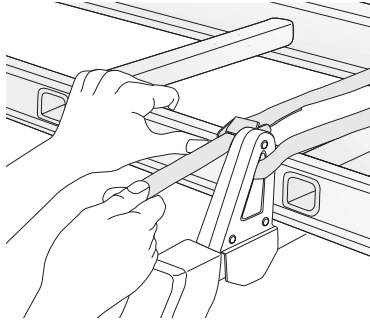


**5**

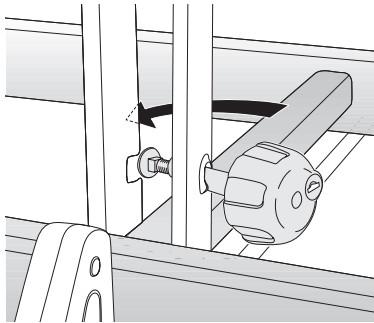


6

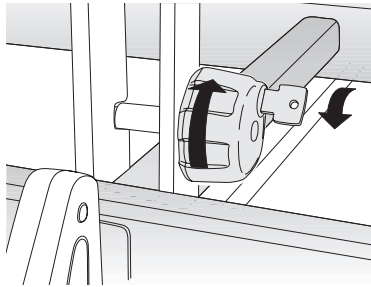
A



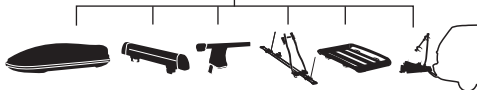
B



C



### Thule One-Key System



**450400**  (x4)

**450600**  (x6)

**450800**  (x8)

**451200**  (x12)

**451600**  (x16)