

# > Instructions

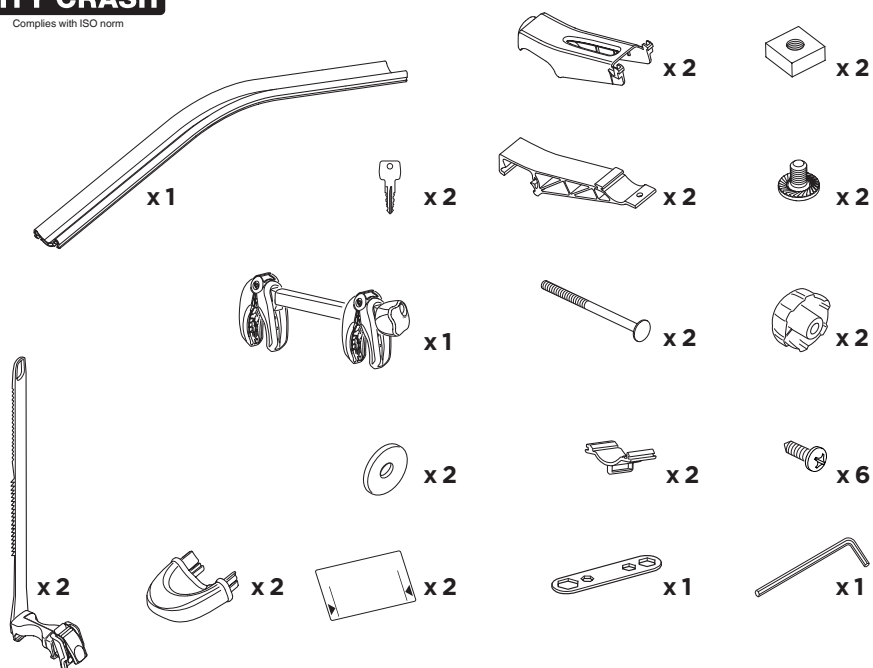
## Thule VeloCompact 4th Bike Adapter 926101



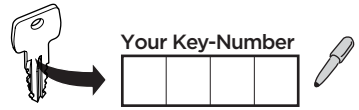
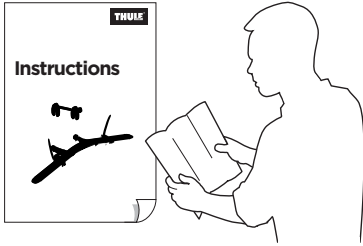
- EN** Accessories: Tow bar-mounted bike carrier  
**FR** Accessoires: Porte-vélos sur boule d'attelage  
**ES** Accesorios: Portabicicletas de bola de remolque  
**DE** Zubehör: Fahrradträger für die Anhängerkupplung  
**NL** Accessoires: Fietsdrager voor op de trekhaak  
**PT** Acessórios: Suporte para bicicleta para engate  
**IT** Accessori: Portabici da installare sul gancio da traino  
**SV** Tillbehör: Dragkroksmonterad cykelhållare  
**DK** Tilbehør: Cykelholder, der er monteret på anhængertræk  
**NO** Tilbehør: Hengerfestemonteerte lasteholdere  
**FI** Lisävarusteet: Vetokoukkuun kiinnitettävä polkupyöräteline  
**IS** Aukabúnaður: Hjólágrind á dráttarkúlu  
**ET** Lisavarustus: Haakekonksule paigaldatav jalgrattahoidik  
**LV** Piederumi: Uz piekabes āķa uzstādāms velosipēdu turētājs  
**LT** Priedai: Prie gražulo tvirtinami dviračių laikikliai  
**RU** Аксессуары: Устанавливаемое на фаркопе крепление для велосипедов  
**UK** Аксесуари: Багажник для велосипедів, що монтується на буксирній штанзі  
**PL** Akcesoria: Bagażnik rowerowy montowany na haku holowniczym
- CS** Dopřikoky: Nosič jízdních kol s montáží na tažné zařízení  
**HU** Tartozékok: Vonóhorogra szerelhető kerékpártartó  
**RO** Accesorii: Suport pentru bicicletă montat pe bară de tracțiune  
**SK** Príslušenstvo: Nosič bicyklov s montážou na ťažné zariadenie  
**SL** Dodatki: Prtijažnik za kolesa za na vlečno kljuko  
**BG** Принадлежности: Багажник за велосипеди, монтиран на теглича  
**HR** Dodaci: Nosač bicikla koji se postavlja na kuku za vuču  
**EL** Εξαρτήματα: Σχάρα ποδηλάτου κοσσαδόρου  
**TR** Aksesuarlar: Çeki demirine bağlanan bisiklet taşıyıcı  
**MT** Accessorji: Pembawa basikal yang dipasang pada tunda
- HE** המלحق: מנשא אופניים המורכב על או הגרירה  
**AR** المبريريم: حامل الدراجة للتثبيت على قضيب القطر
- ZH (CN)** 附件: 拖杆安装式托架  
**ZH (TW)** 配件: 拖桿式自行車架  
**JA** アクセサリー: トウバーマウント型サイクルキャリア  
**KO** 액세서리: 토우바 장착 자전거 캐리어  
**TH** อุปกรณ์เสริม: ครองยึดจับจักรยานแบบติดตั้งกับอุปกรณ์ลากพ่วงท้ายรถ  
**MS** Aksesori: Gárier tar-roti immuntat b'virga għall-irmonkar

## CITY CRASH

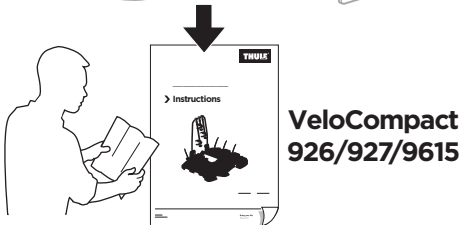
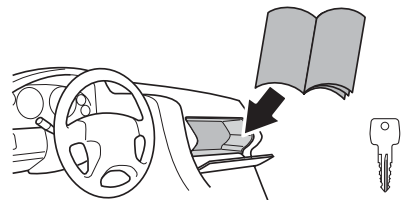
Complies with ISO norm



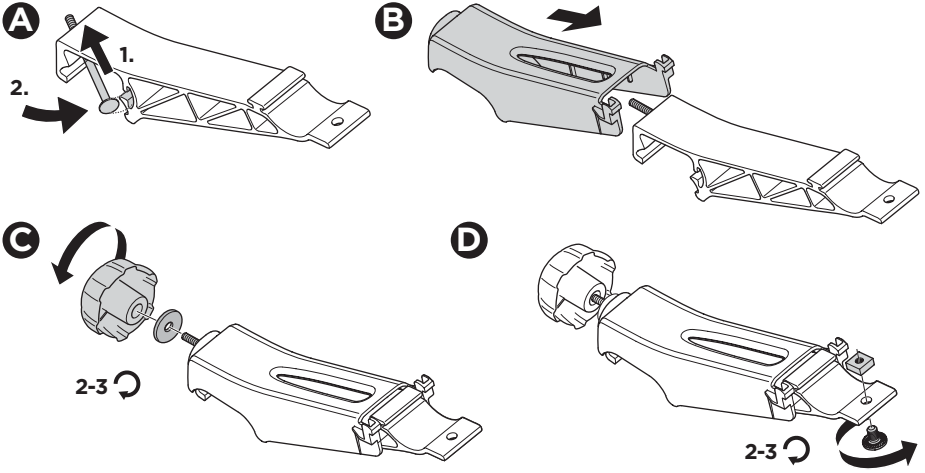
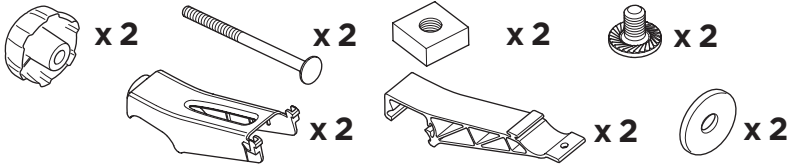
**i**



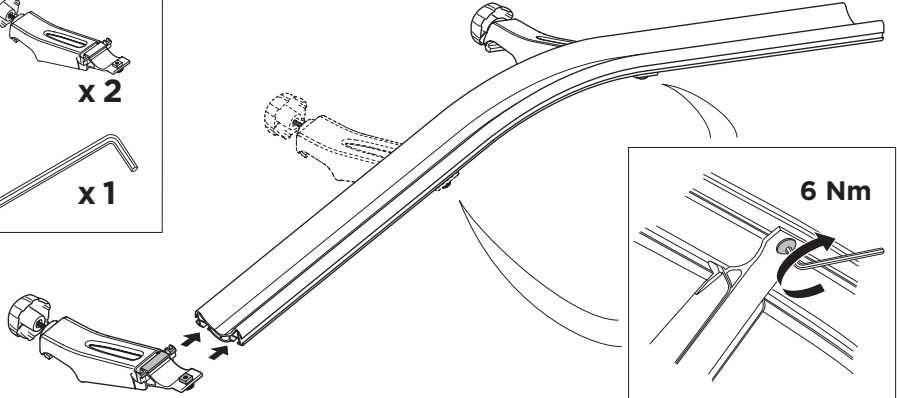
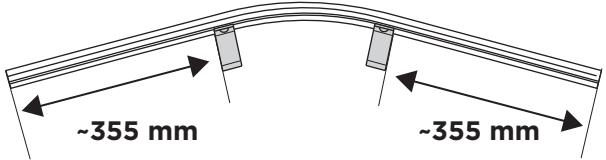
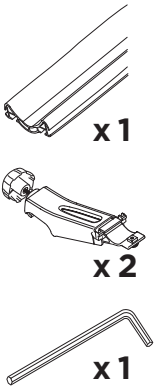
**Stützlast beachten**  
**Note towball capacity**



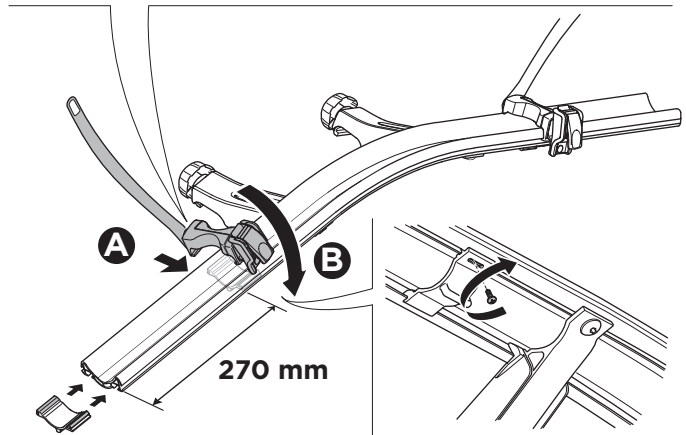
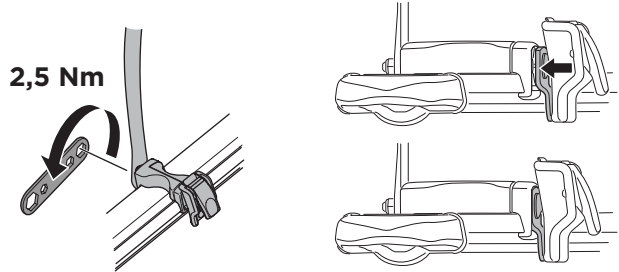
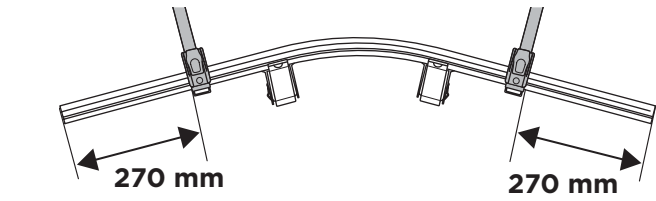
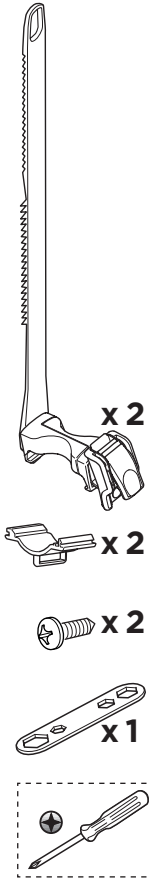
1



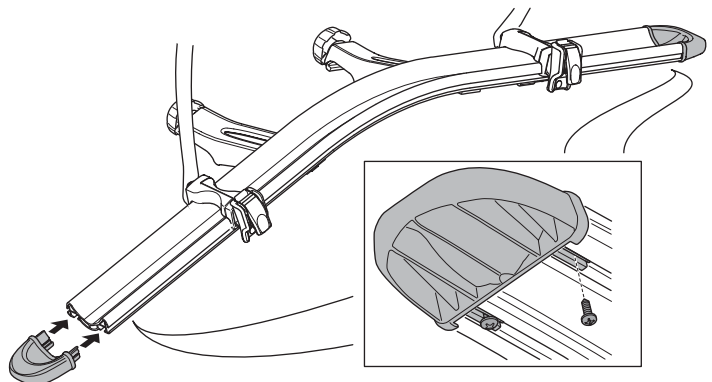
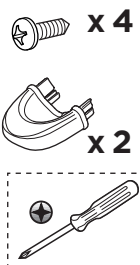
2

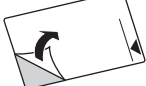


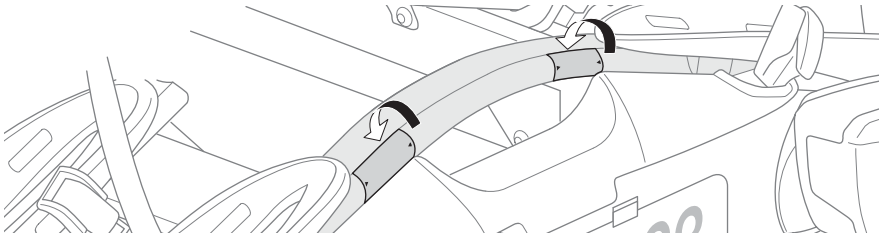
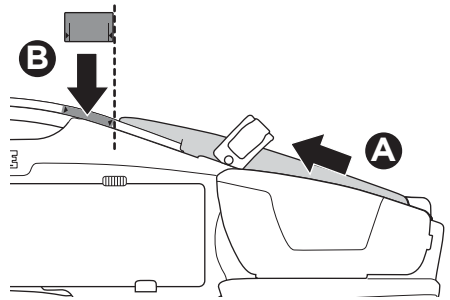
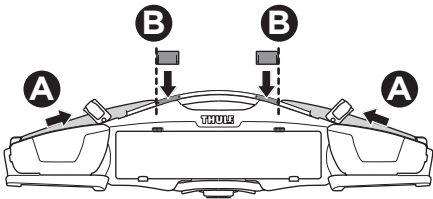
### 3



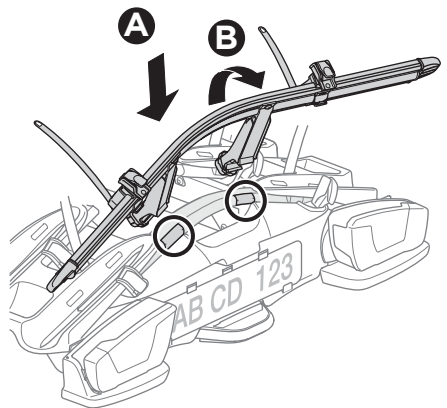
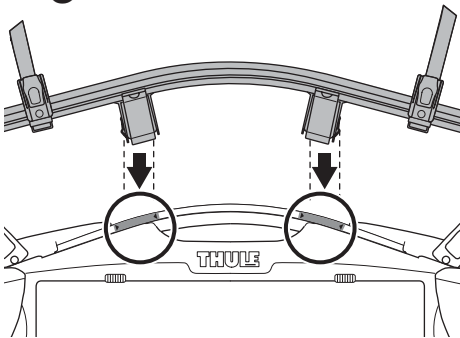
### 4



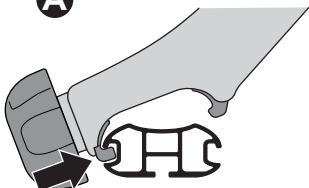
5  x 2



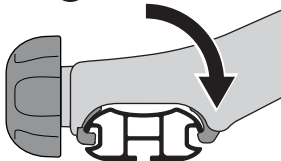
6



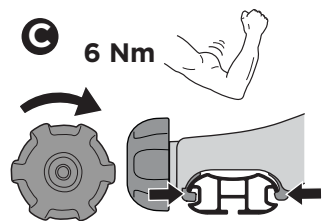
A



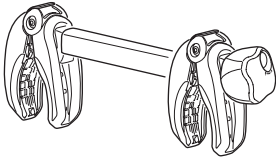
B



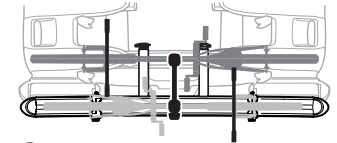
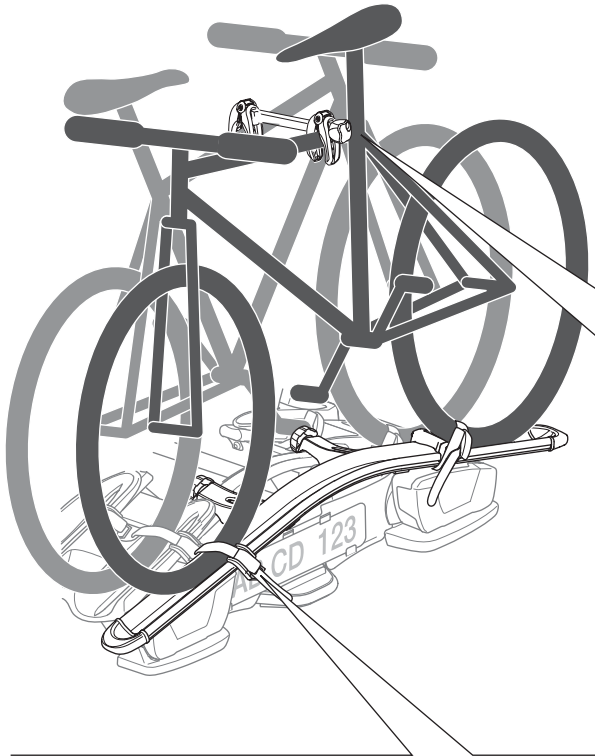
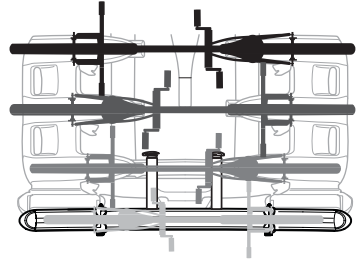
C



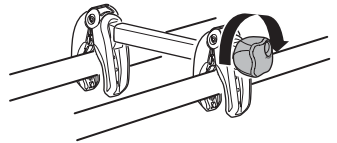
7



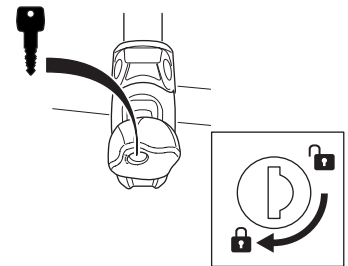
x1



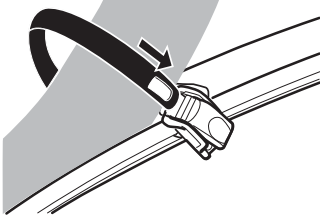
A



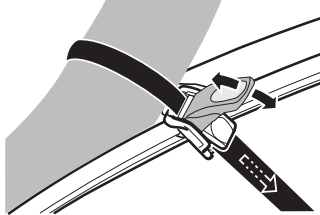
B



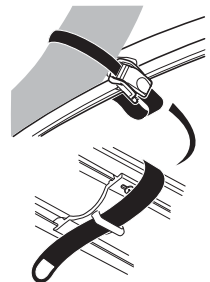
A



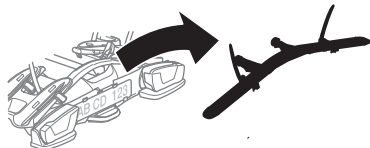
B



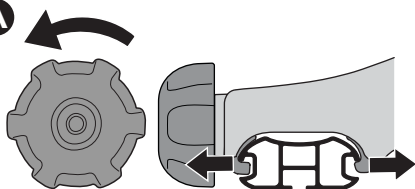
C



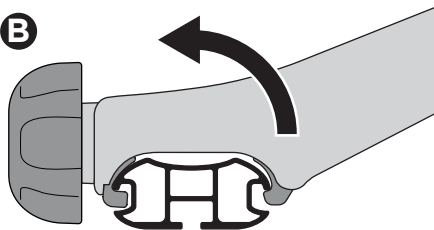
**i**



**A**



**B**



**C**

