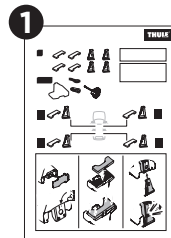
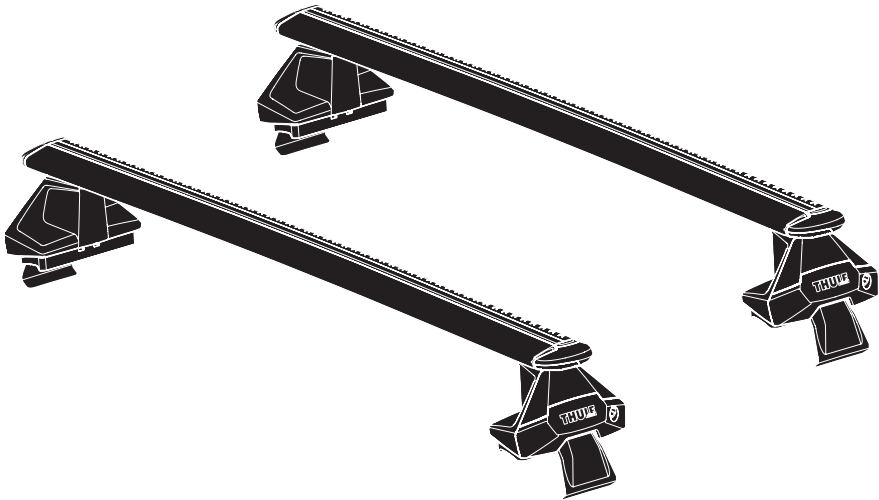


2



# > Instructions

Thule Evo Clamp  
710500



**EN** Roof mounted load carrier  
**DE** Lastenträger zur Dachmontage  
**FR** Barre de toit  
**NL** Dakdrager  
**IT** Barra portatutto da installare sul tetto  
**ES** Portaequipajes de techo  
**PT** Barra para montagem no tejadilho  
**SV** Takmonterad lasthållare  
**DK** Tagmonteret lastholder  
**NO** Takmontert lasteholder  
**FI** Katolle asennettava teline  
**ET** Katusele paigaldatav katuseraam  
**LV** Uz jumta uzstādāms kravas turētājs  
**LT** Ant stogo tvirtinamas krovinų laikiklis  
**PL** Uchwyt na bagażnik bazowy montowany na dachu  
**RU** Багажник на крышу  
**UK** Багажник для даху  
**BG** Багажник, монтиран върху покрива  
**CS** Nosič pro montáž na střechu  
**SK** Strešný nosič  
**SL** Nosilec za strešni prtljažnik  
**HR/BIH** Krovni nosač tereta

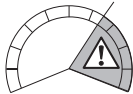
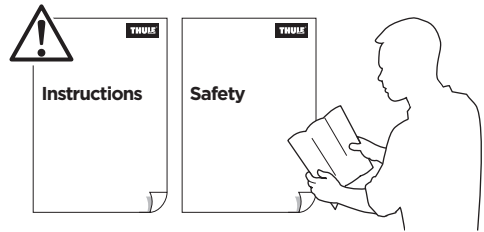
**RO** Suport încărcătură montat pe acoperiș  
**HU** Tetőre szerelhető csomagszállító  
**EL** Στάθρα οροφής για μεταφορά φορτίου  
**TR** Araç üstüne bağlanan yük taşıyıcı

מנשא מטען לגג הרכב **HE**  
 حامل نقل مثبت على السقف **AR**

**ZH** 顶置行李架  
**JA** ルーフマウント型ロードキャリア  
**KO** 루프 장착 화물 캐리어  
**TH** โครงยึดของบรรทุกแบบติดตั้งบนหลังคา

**CITY CRASH**  
Complies with ISO norm

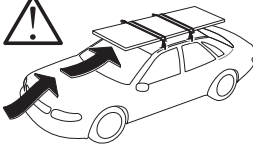
ISO 11154-E



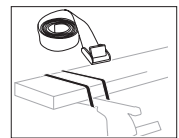
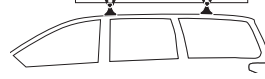
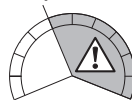
Max 130 km/h  
80 Mph



Your Key-Number



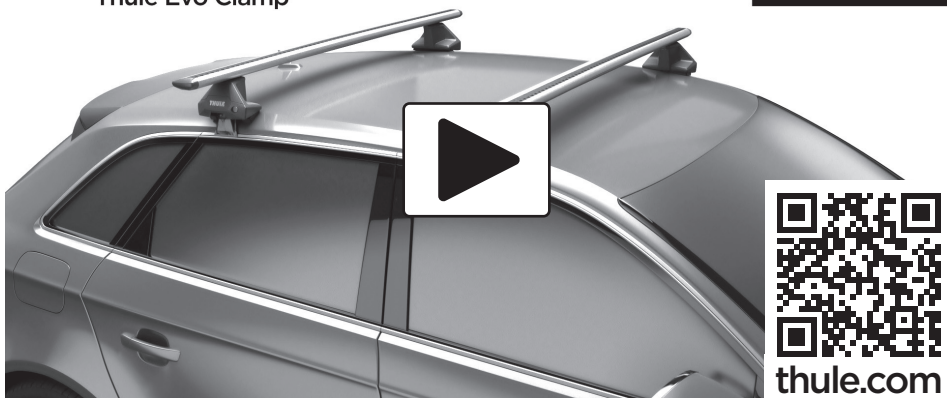
80 km/h  
50 Mph



## > Mounting Tutorial

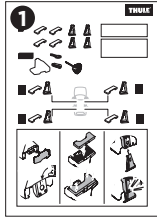
### Thule Evo Clamp

**THULE**  
SWEDEN



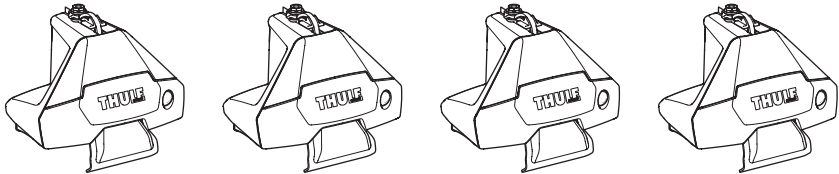
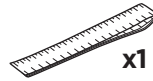
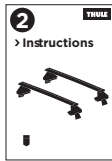
thule.com

**1**  
KIT



+

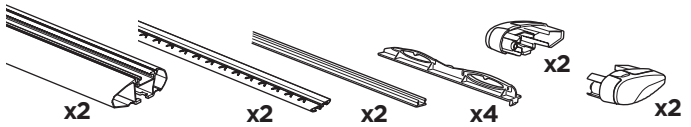
**2**  
FOOT PACK



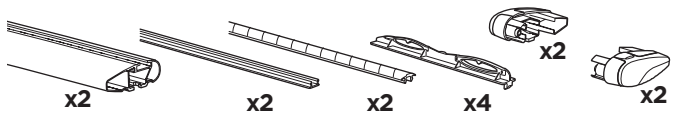
**3**  
BAR



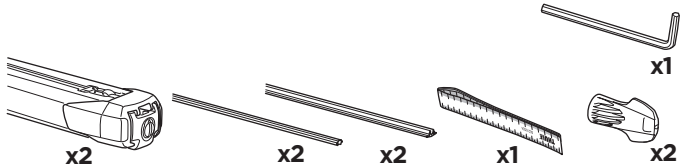
THULE  
WingBar Evo



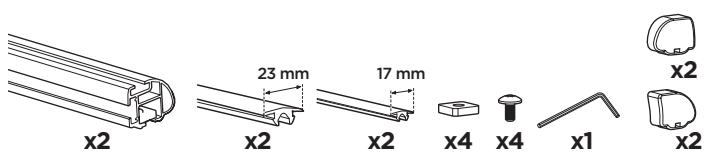
THULE  
WingBar



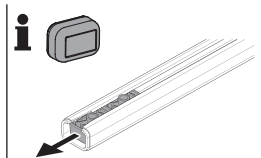
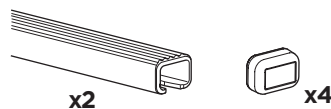
THULE  
SlideBar Evo



THULE  
ProBar Evo

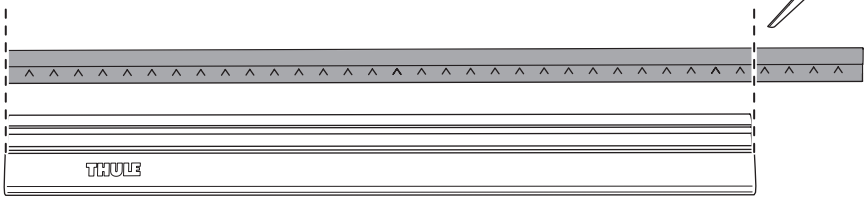


THULE  
SquareBar Evo

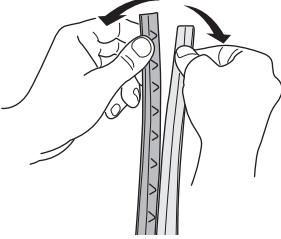




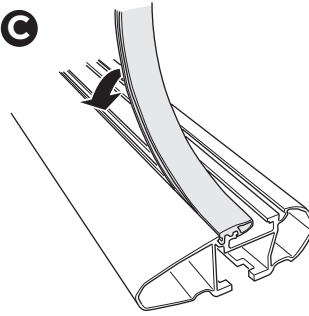
A



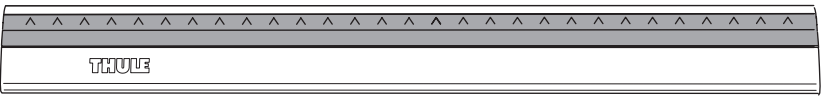
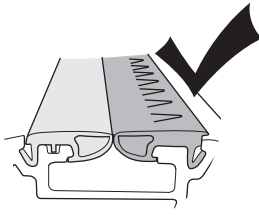
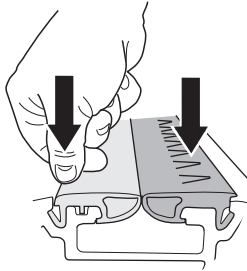
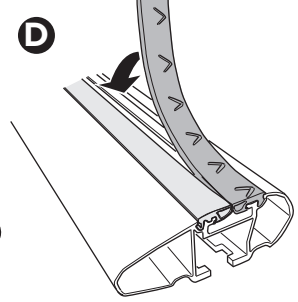
B



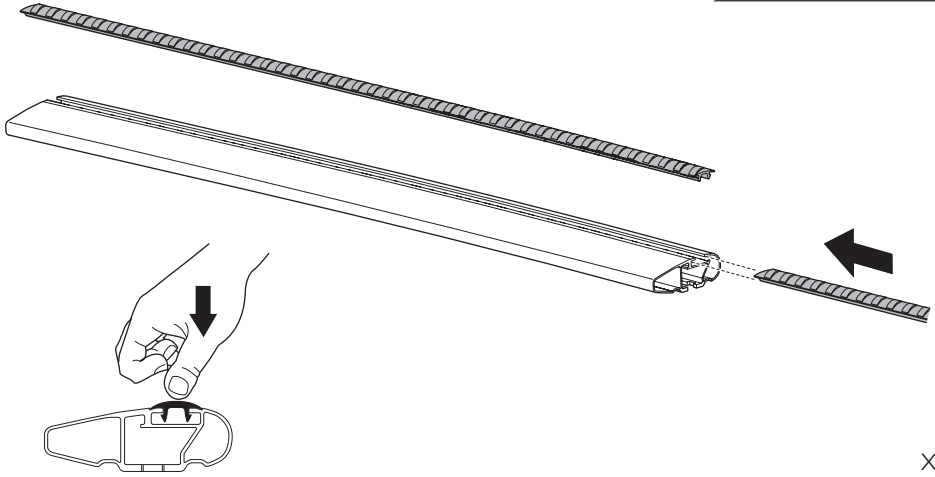
C



D



x2



x2

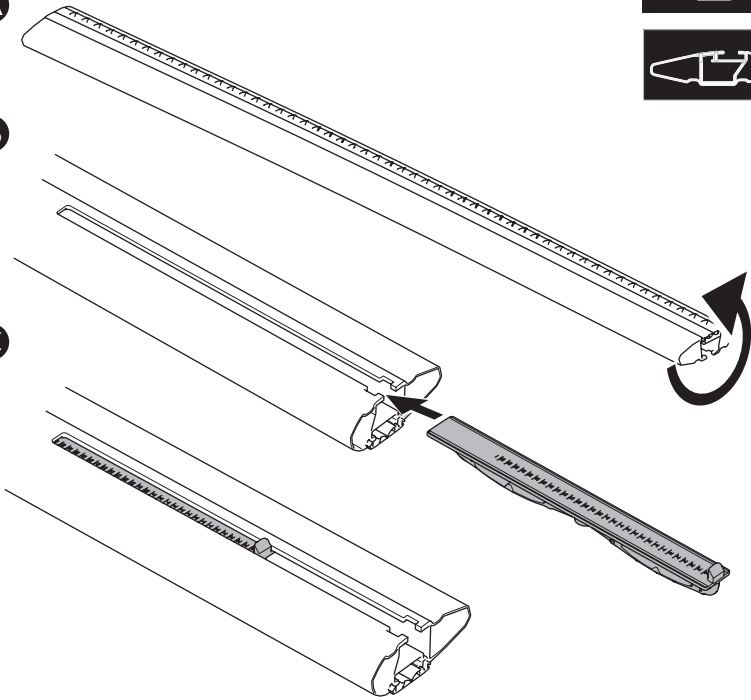
5



A

B

C



x4

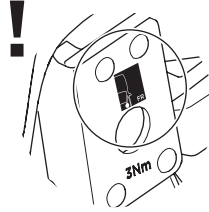
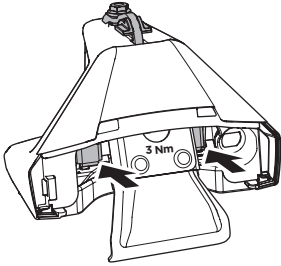
6



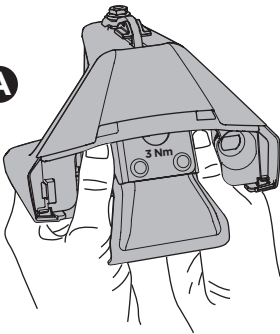
+



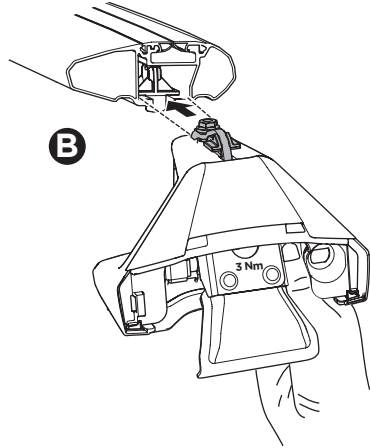
+



A

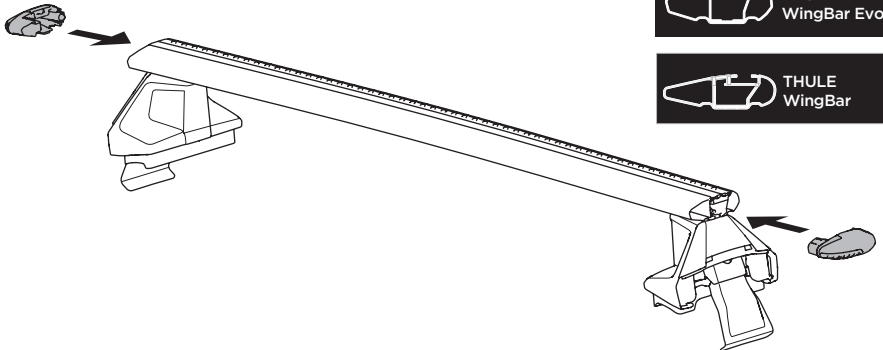


B

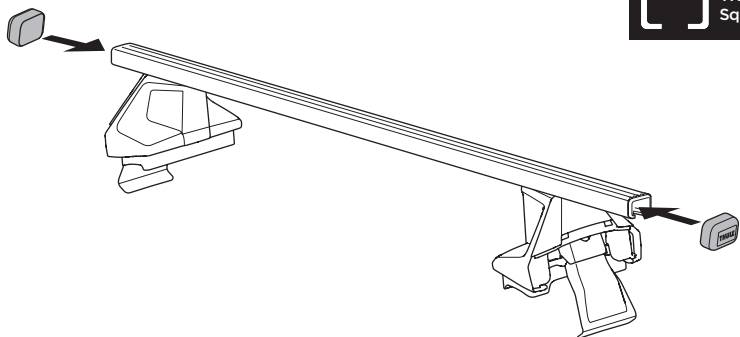


x4

7

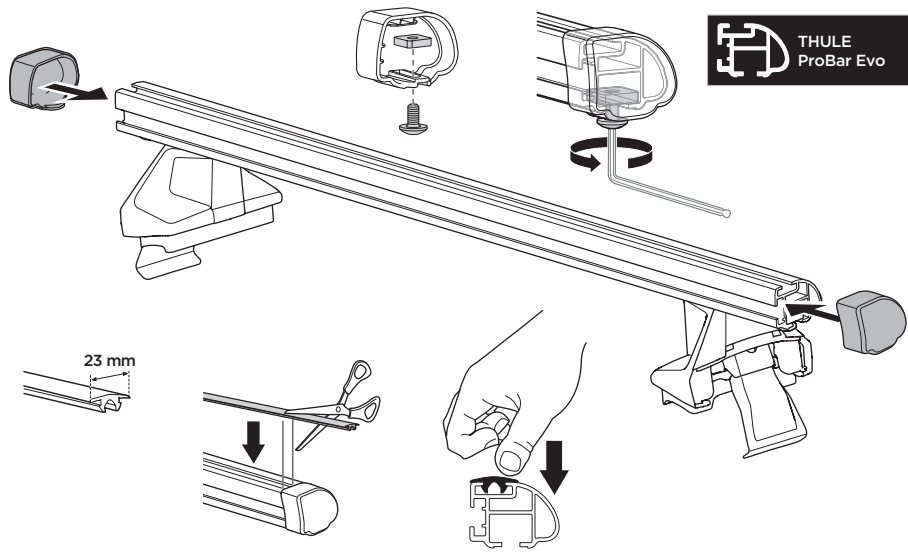


x2



**THULE**  
SquareBar Evo

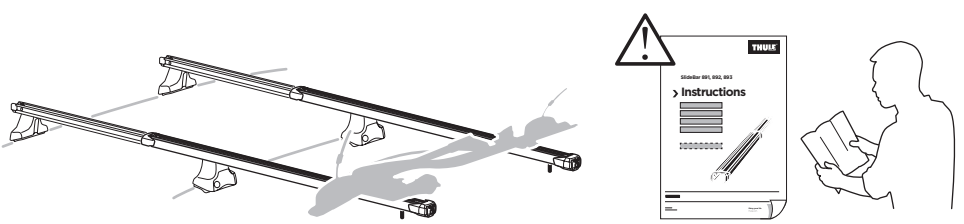
x2



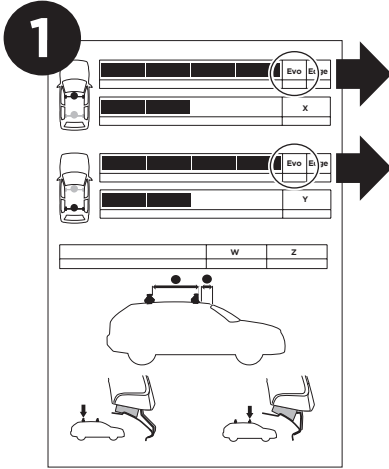
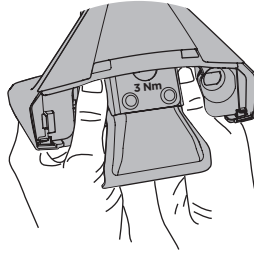
**THULE**  
ProBar Evo

x2

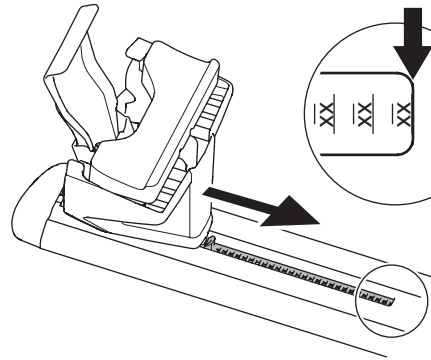
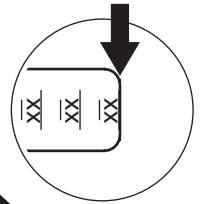
**THULE**  
SlideBar Evo



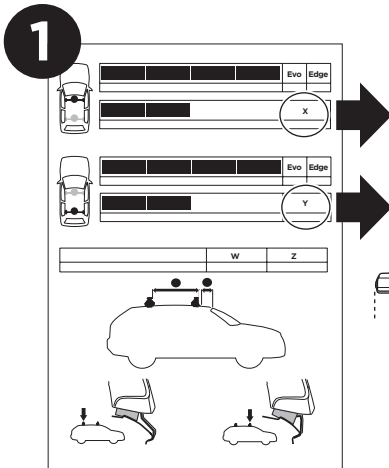
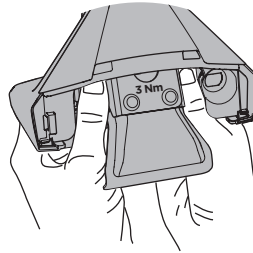
8



X / Y Scale



x4

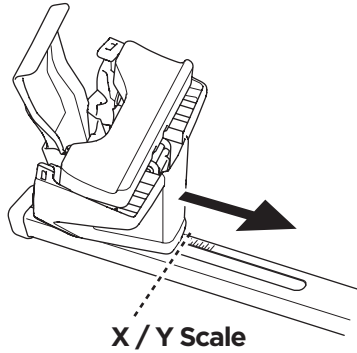
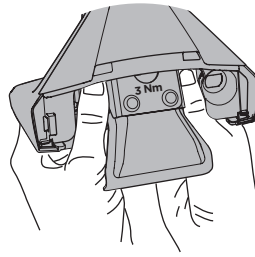
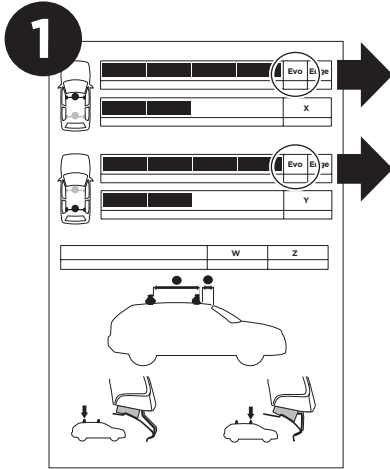


X / Y (mm / inch)



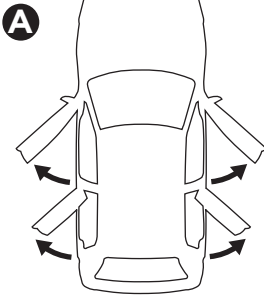
x2



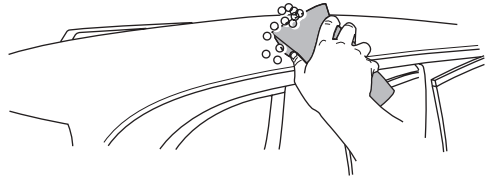


x4

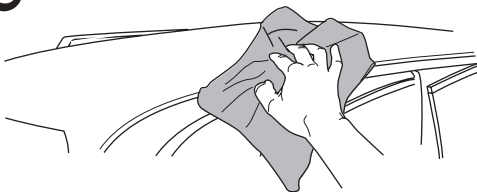
**9**



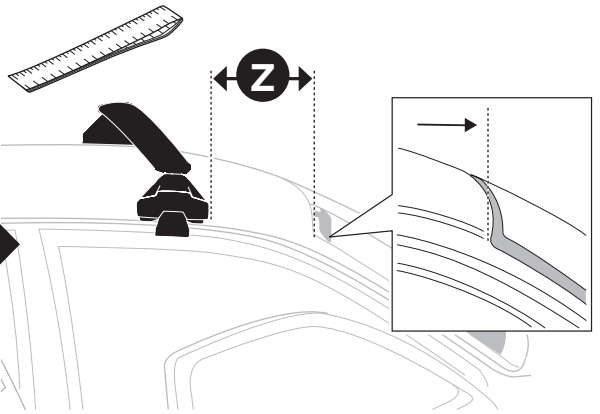
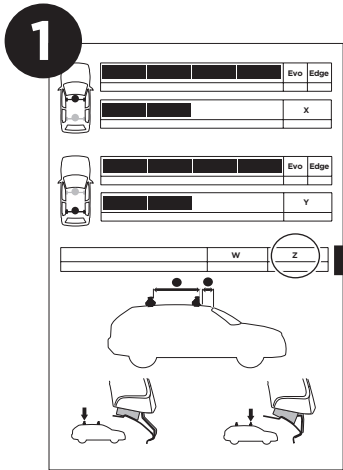
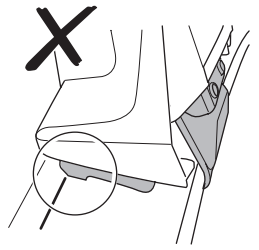
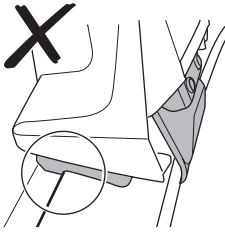
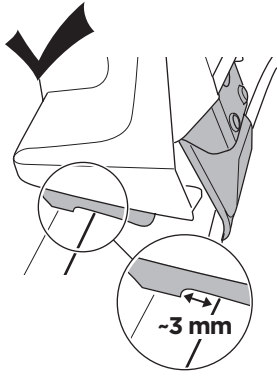
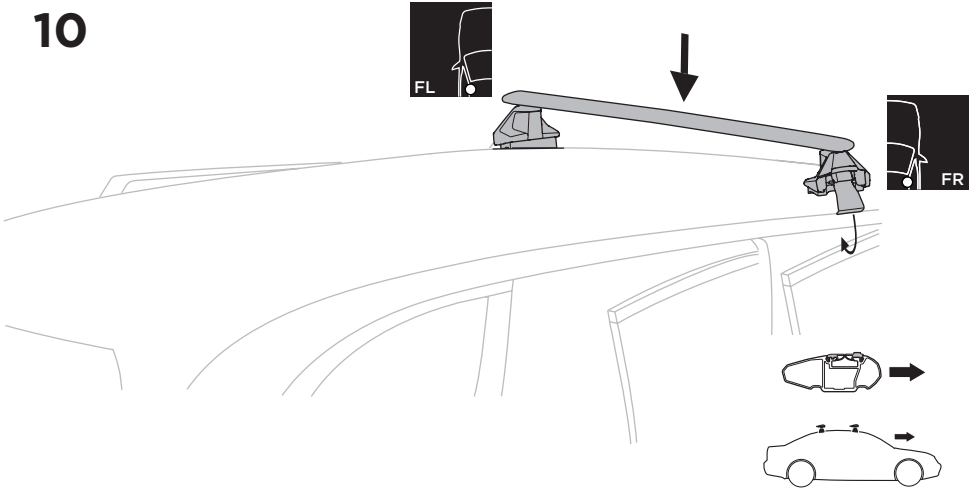
**B**



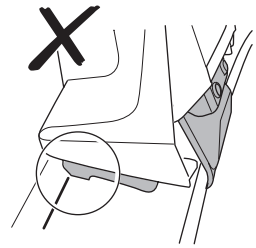
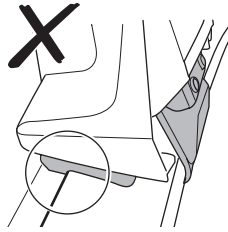
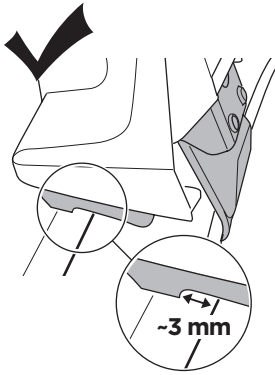
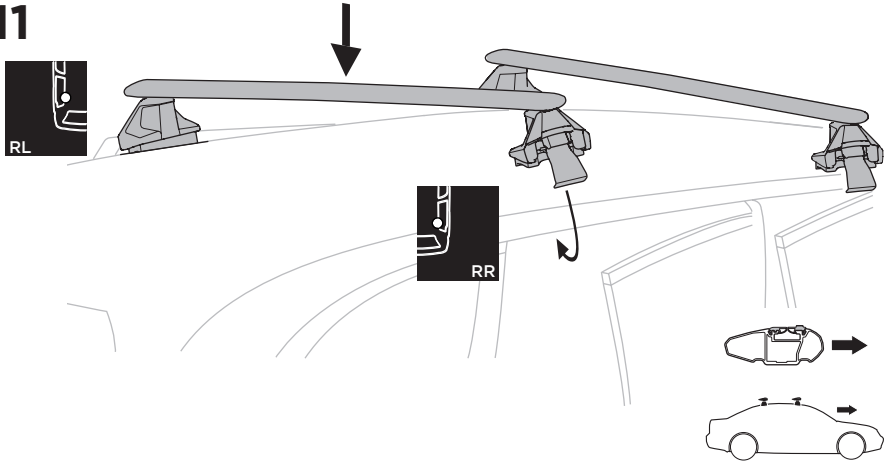
**C**



10



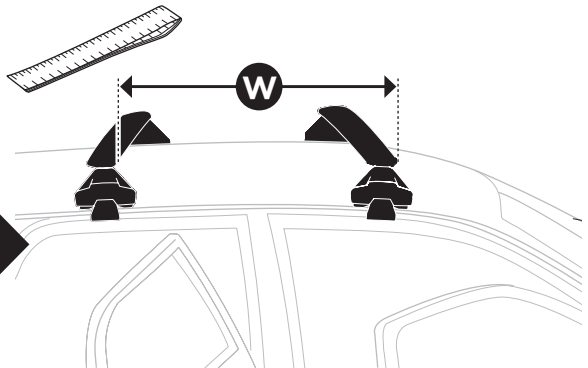
11



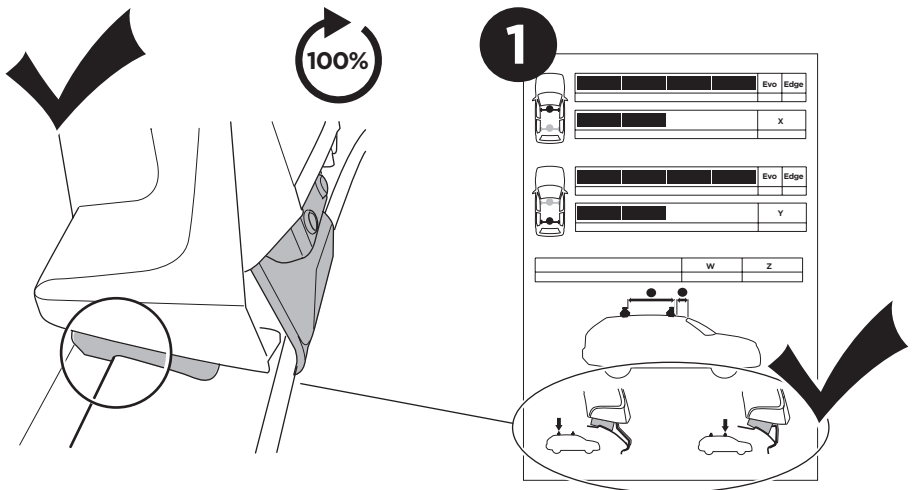
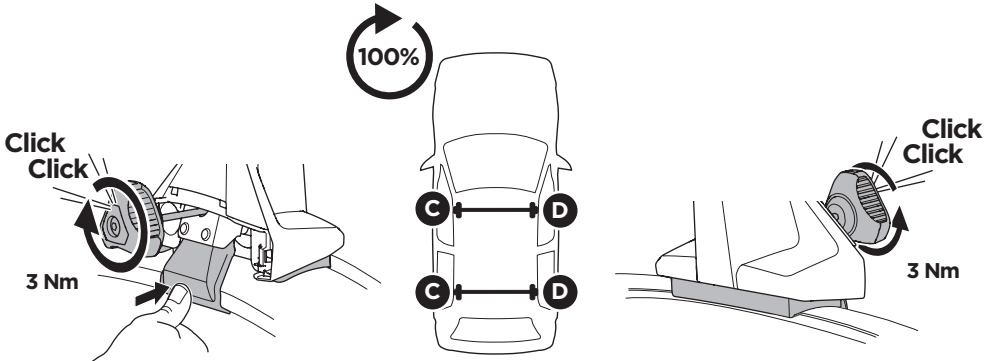
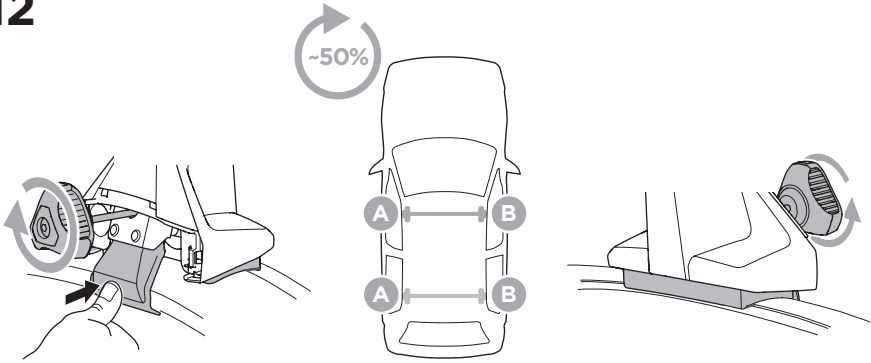
**1**

		Evo	Edge
		X	
		Evo	Edge
		Y	

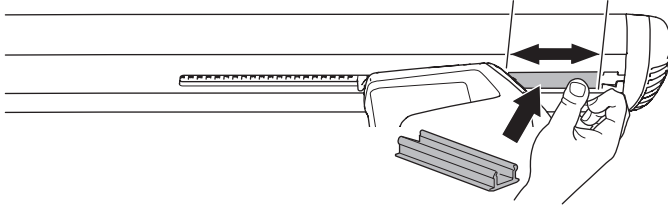
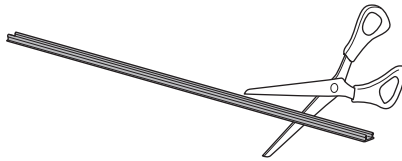
W      Z



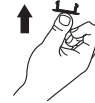
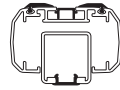
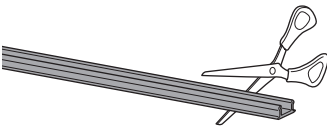
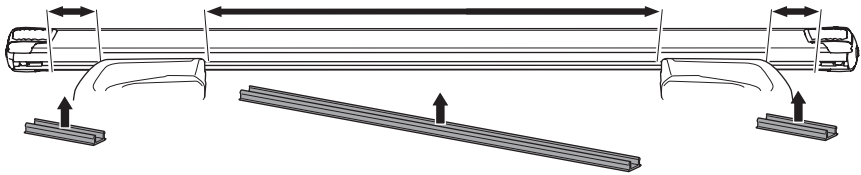
12



13

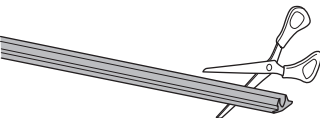
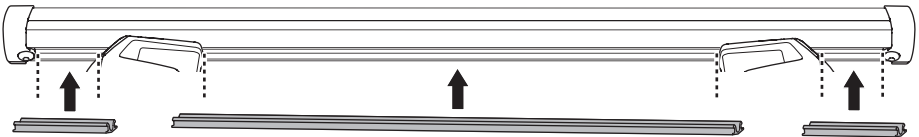
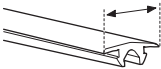


x4



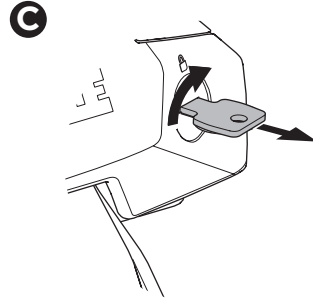
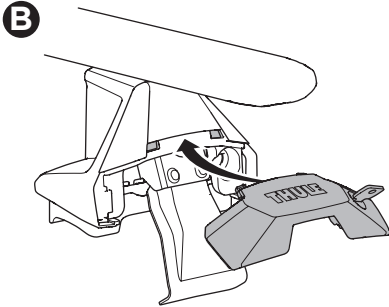
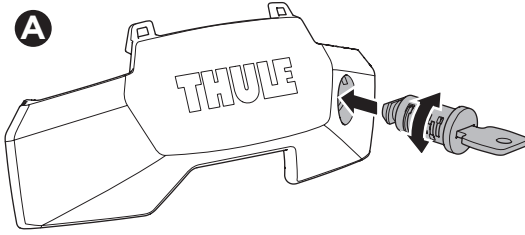
x2

17 mm



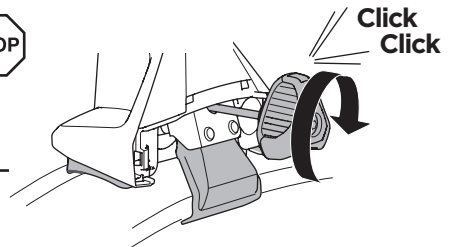
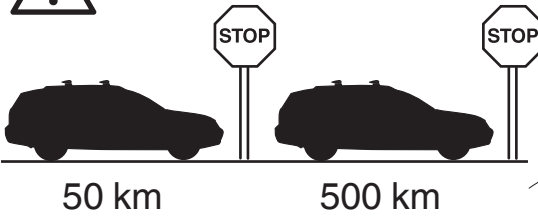
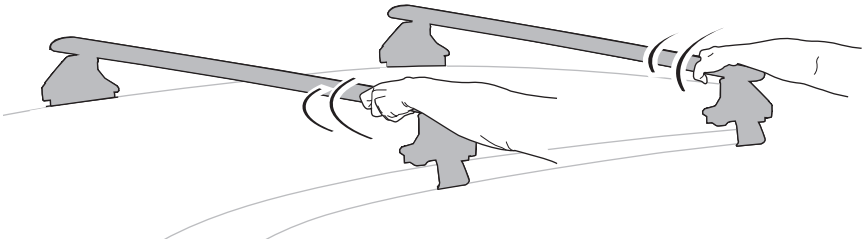
x2

14



x4

15



**i**

