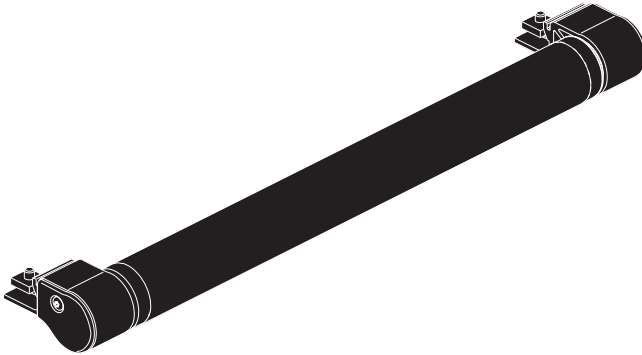
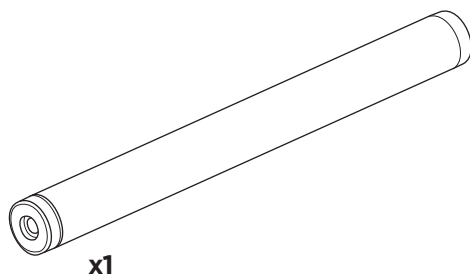
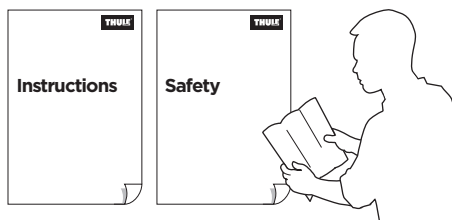


# ➤ Instructions

## Thule Roller XT 334100, 335102



- EN** Accessory for loading and unloading load for roof mounted load carrier
- FR** Accessoire pour charger et décharger pour barre de toit
- ES** Accesorio para la carga y descarga del portaequipajes montado en el techo
- DE** Zubehör zum Be- und Entladen für Lastenträger zur Dachmontage
- NL** Accessoire voor het op- en afladen van lading op dakdragers
- PT** Acessório de cargas e descargas para barra para montagem no tejadilho
- IT** Accessorio per caricare e scaricare carichi per sistema di portaggio da installare sul tetto
- SV** Tillbehör för att lasta och lasta av last för takmonterad lasthållare
- DK** Tilbehør til af- og pålæsning af last til tagmonteret lastholder
- NO** Tilbehør for lasting og lossing til takmonteret lasteholder
- FI** Lisävaruste kuormien kuormaamiseen ja purkamiseen katolle asennettavissa telineissä
- IS** Aukahlutur fyrir hleðslu og affermingu á farmi fyrir farangursgrind á þak
- ET** Katusele paigaldatava katuseraami tarvik koorma peale-/mahalaadimiseks
- LV** Piederums kravas iekraušanai un izkraušanai uz jumta uzstādāmiem turētājiem
- LT** Krovinių krovimo ir iškrovimo priedas, skirtas ant stogo tvirtinamam krovinių laikikliui
- RU** Аксессуар для крышного багажника, упрощающий погрузку и разгрузку багажа
- UK** Аксесуар для завантаження та вивантаження вантажу для вантажного транспортера для багажників для даху
- PL** Akcesorium do załadunku i rozładunku do bagażnika bazowego montowanego na dachu
- CS** Příslušenství pro nakládání a vykládání nákladu na a ze střešního nosiče
- HU** Tartozék a rakomány tetőcsomagtartóra való felrakásához és onnan való levételéhez
- RO** Accesoriu pentru încărcare și descărcare pentru cadru de bare montate pe acoperiș
- SK** Príslušenstvo pre nakladanie a vykladanie nákladu na strešný nosič a z neho
- SL** Dodatek za natovarjanje in raztovarjanje za strešni prtljažnik
- BG** Аксесоар за натоварване и разтоварване на товар в багажник, монтиран върху покрива
- HR** Dodatak za utovar i istovar tereta za krovni nosač tereta
- EL** Αξέσουάρ για τη φόρτωση και την αποφόρτωση για σχάρα οροφής για μεταφορά φορτίου
- TR** Araç üstüne bağlanan yük taşıyıcı için yük yükleme ve boşaltma aksesuarı
- MT** Aċċessorju għat-tagħbija u l-hatt tat-tagħbija għal ġarrier tat-tagħbija mmuntat fuq saqaf
- HE AR** אביזר לטעינה ולפריקה של מטען למנשא לגג המותקן מלחץ מן אגל תחמיל ונניזיל החמוּלה לנאֵל החמוּלה המותקן על הסֵּף
- ZH (CN)** 用于装卸物品的顶置货物托架配件
- ZH (TW)** 車頂荷重支架專用裝載和卸載用配件
- JA** ルーフマウント型ロードキャリア用積みみろしアクセサリ—
- KO** 루프 장착 화물 캐리어용으로 화물을 싣고 내리기 위한 액세서리
- TH** อุปกรณ์เสริมสำหรับบรรทุกและนำออกสำหรับโครงยึด
- MS** Aksesori untuk memuatkan dan menurunkan muatan bagi pembawa muatan dipasang pada bumbung



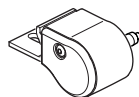
x2



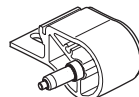
x2



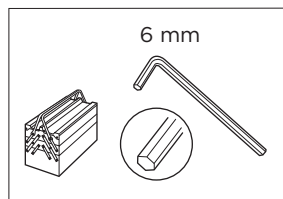
x2



x1



x1

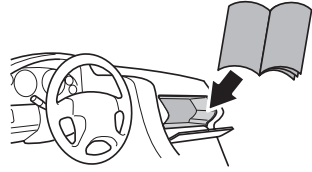




**334100**



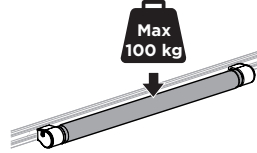
1,5 kg



**335102**

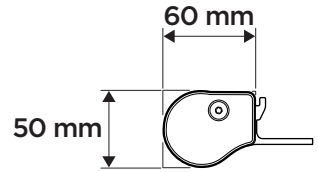
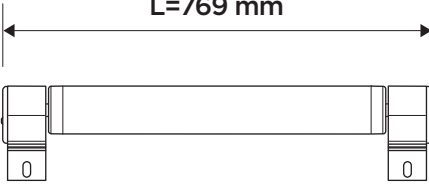


2,2 kg



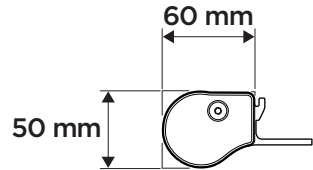
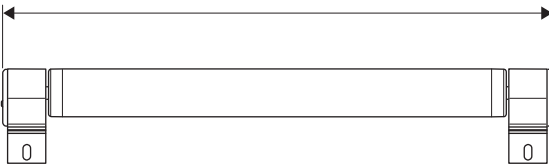
**334100**

L=769 mm

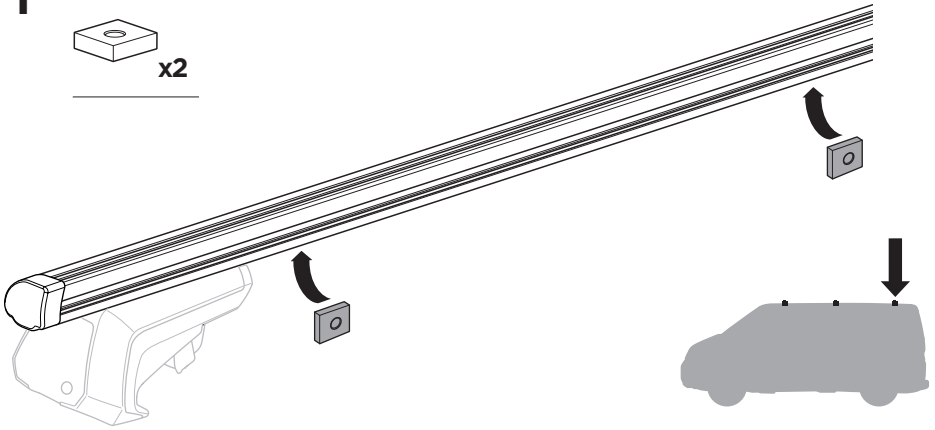


**335102**

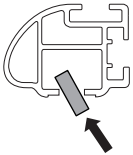
L=1150 mm



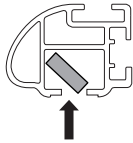
1



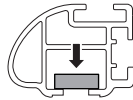
A



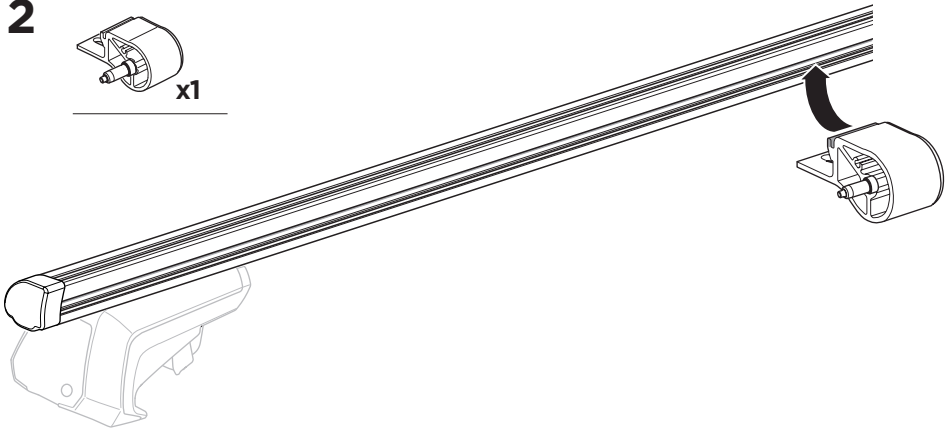
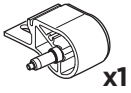
B



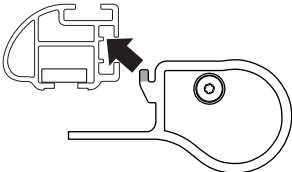
C



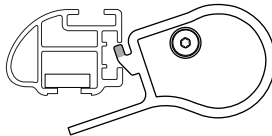
2



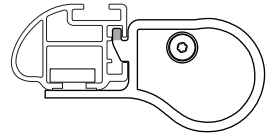
A



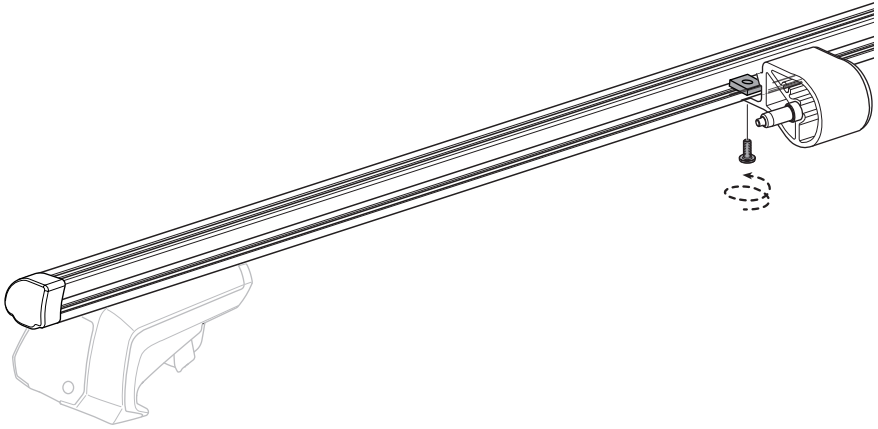
B



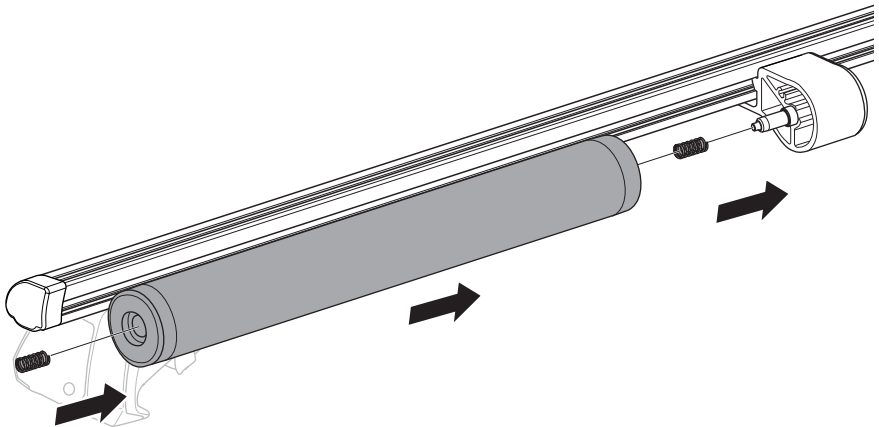
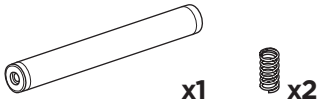
C



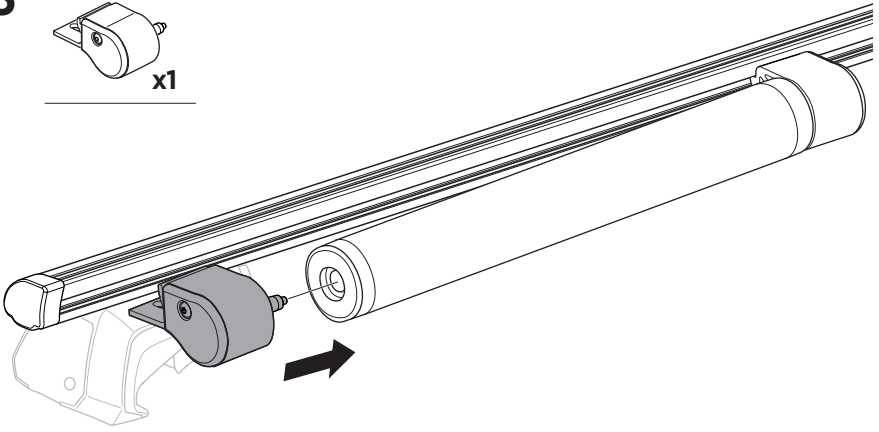
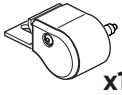
**3**



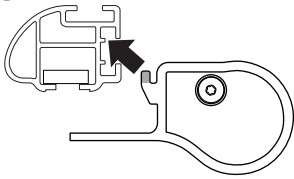
**4**



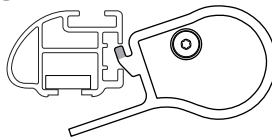
5



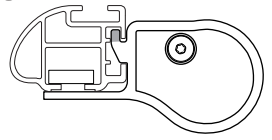
A



B



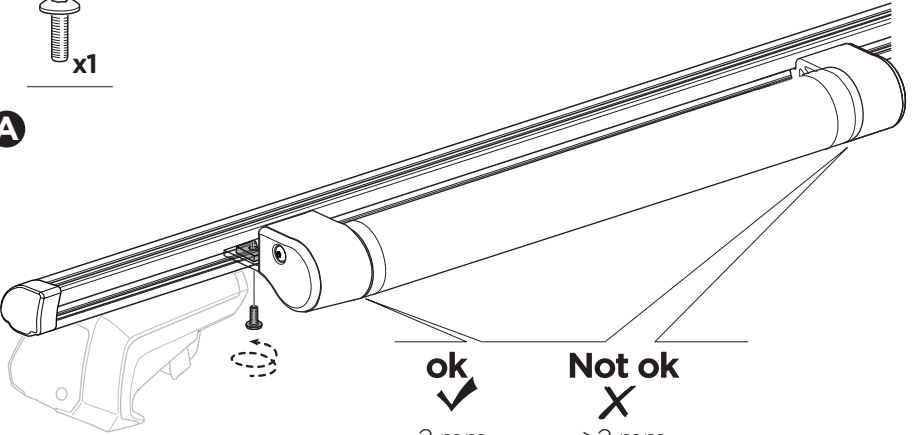
C



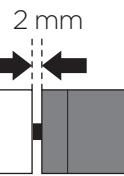
6



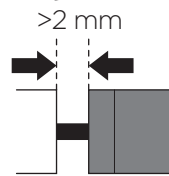
A



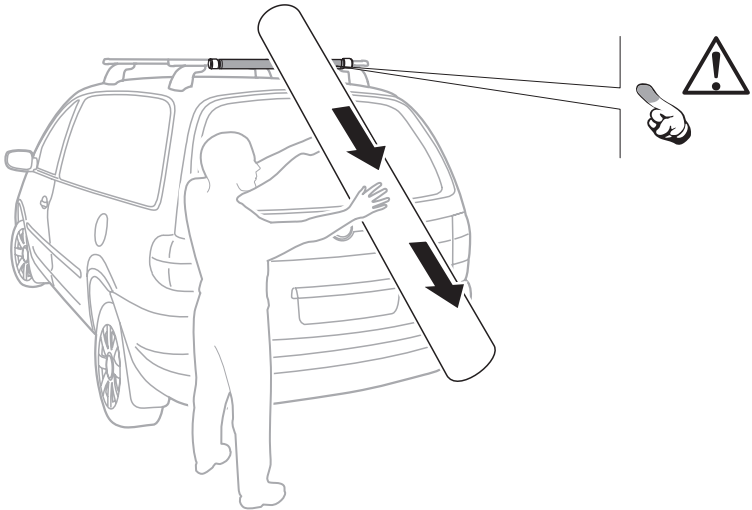
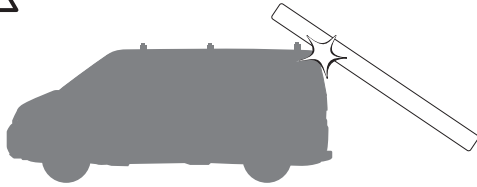
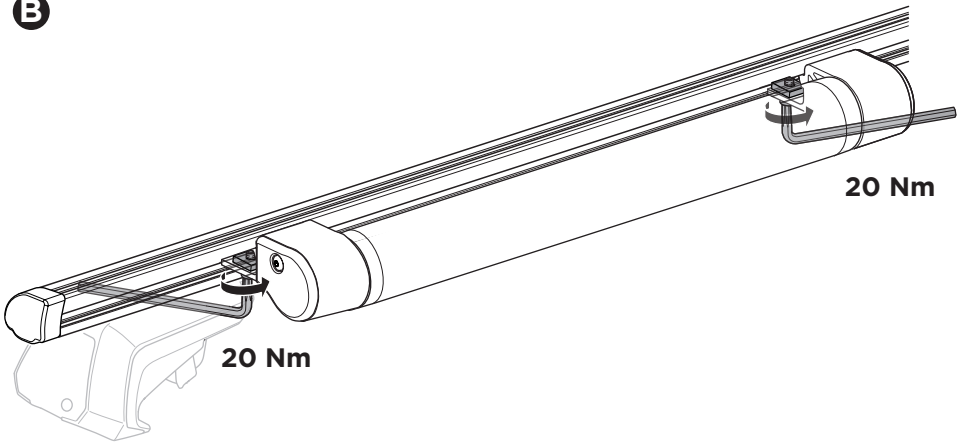
ok ✓



Not ok X



**B**



 Thule Sweden AB, Borggatan 5  
335 73 Hillerstorp, SWEDEN

» PART OF THULE GROUP

 [info@thule.com](mailto:info@thule.com)

© Thule Group 2019. All rights reserved.

 [www.thule.com](http://www.thule.com)

501-8893-01