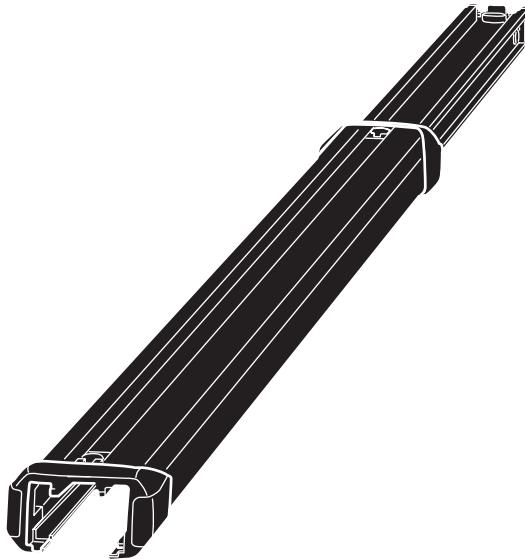


# ➤ Instructions

**Thule SlideBar Evo**  
891000, 892000, 893000



**EN** Roof mounted load carrier  
**DE** Lastenträger zur Dachmontage  
**FR** Barre de toit  
**NL** Dakdrager  
**IT** Barra portatutto da installare sul tetto  
**ES** Portaequipajes de techo  
**PT** Barra para montagem no tejadilho  
**SV** Takmonterad lasthållare  
**DK** Tagmonteret lastholder  
**NO** Takmontert lasteholder  
**FI** Katolle asennettava teline  
**ET** Katusele paigaldatav katuseraam  
**LV** Uz jumta uzstādāms kravas turētājs  
**LT** Ant stogo tvirtinamas krovinių laikiklis  
**PL** Uchwyt na bagażnik bazowy montowany na dachu  
**RU** Багажник на крышу  
**UK** Багажник для даху  
**BG** Багажник, монтиран върху покрива  
**CS** Nosič pro montáž na střechu  
**SK** Strešný nosič  
**SL** Nosilec za strešni prtljajnik  
**HR/BIH** Krovni nosač tereta

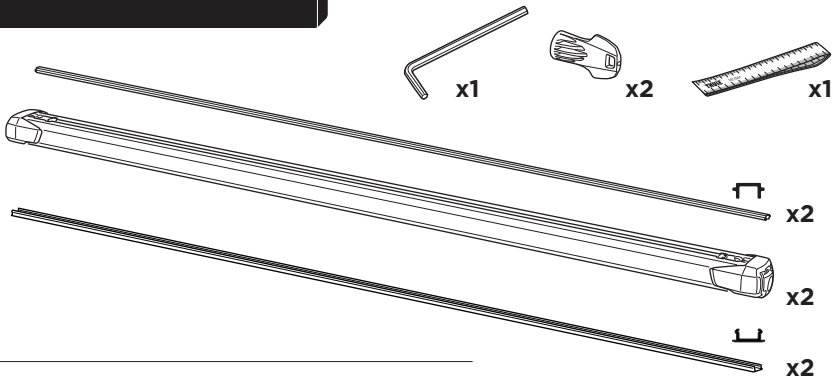
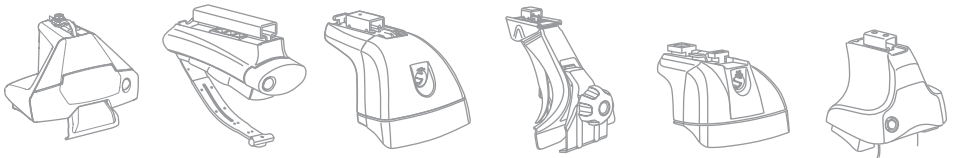
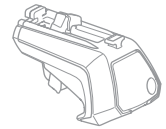
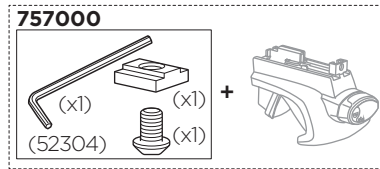
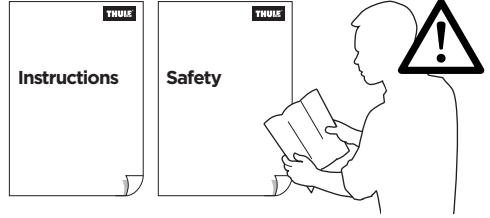
**RO** Suport încărcătură montat pe acoperiș  
**HU** Tetőre szerelhető csomagszállító  
**EL** Στέρα οροφής για μεταφορά φορτίου  
**TR** Araç üstüne bağlanan yük taşıyıcı

**HE** מנשא מטען לגג הרכב  
**AR** حامل نقل مثبت على السقف

**ZH** 頂置行李架  
**JA** ルーフマウント型ロードキャリア  
**KO** 루프 장착 화물 캐리어  
**TH** โครงยึดของบรรทุกแบบติดตั้งบนหลังคา



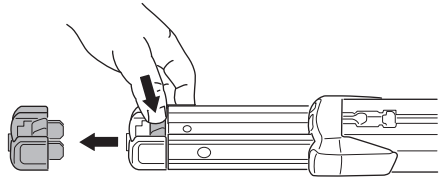
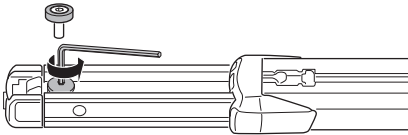
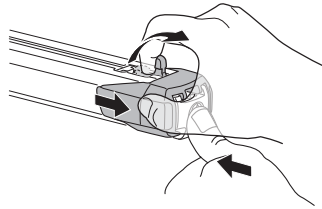
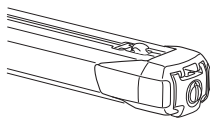
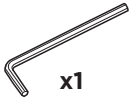
**CITY CRASH** ISO 11154-E  
 Complies with ISO norm



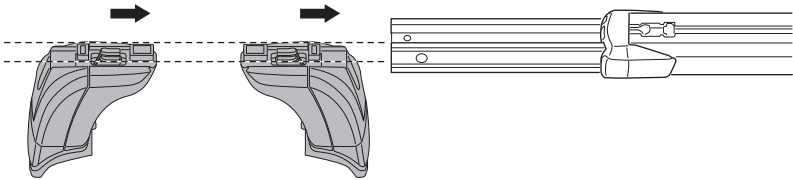
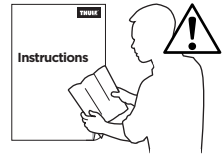
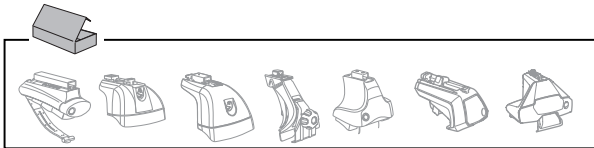
891	8,4 kg	18,5 lbs
892	9,4 kg	20,7 lbs
893	10,6 kg	23,4 lbs



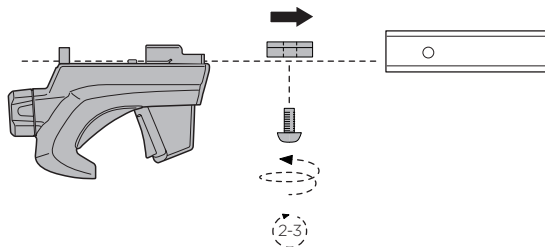
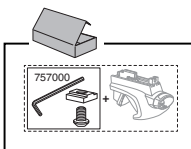
1

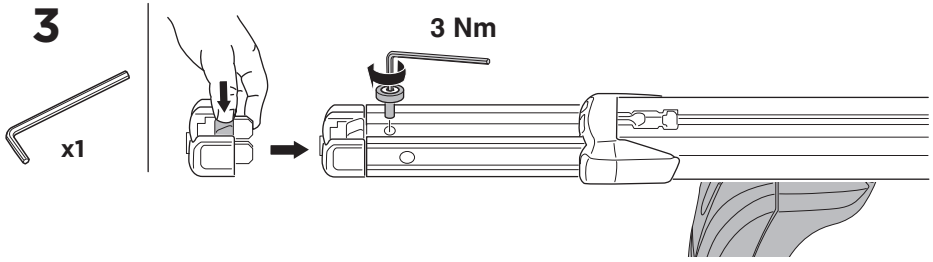


2

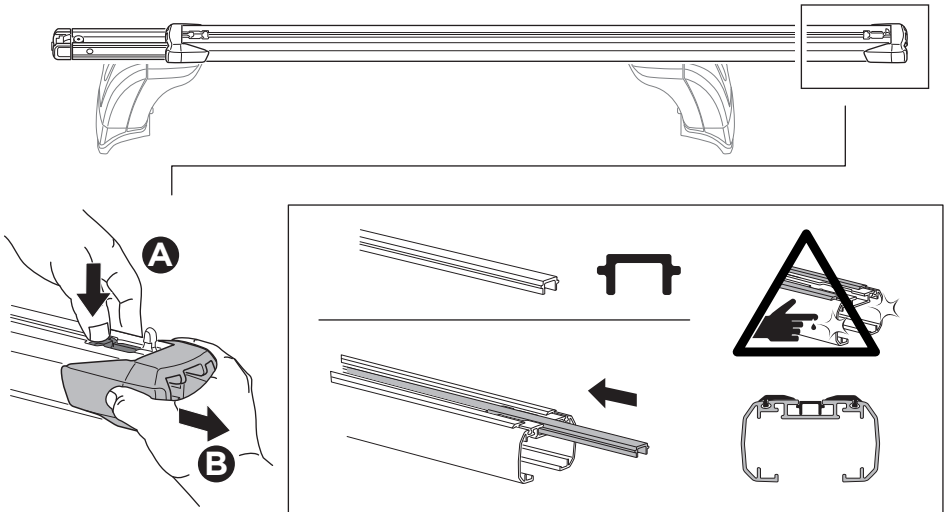


2

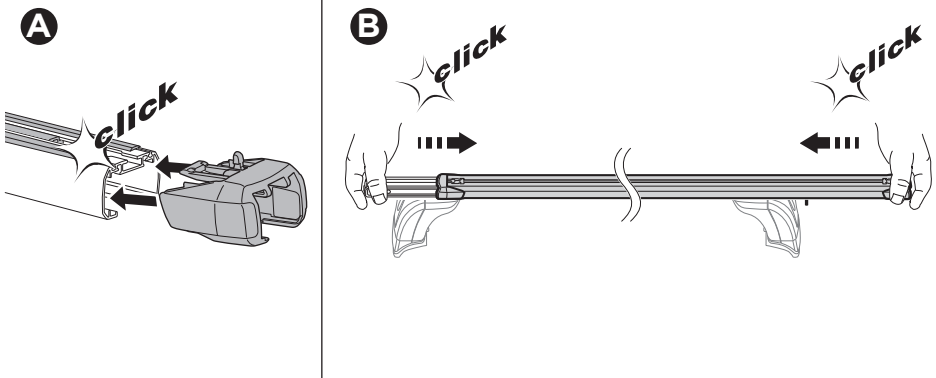




**4**

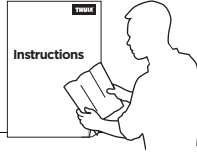


**5**

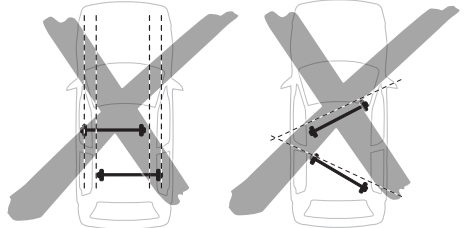
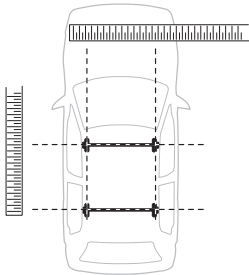




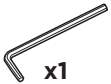
6



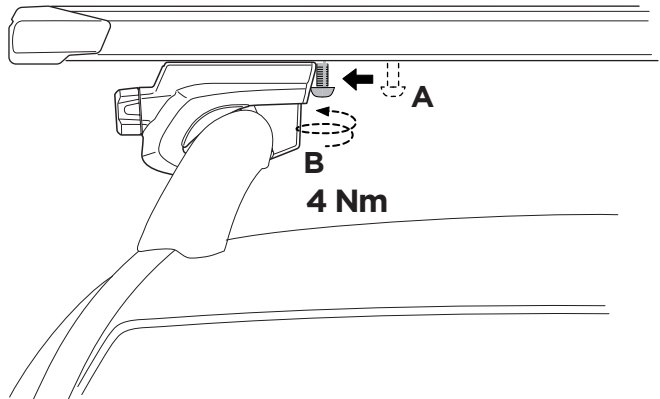
x1



757000

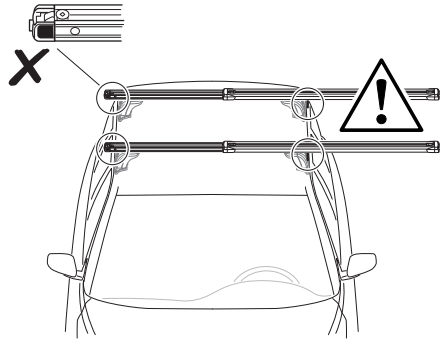
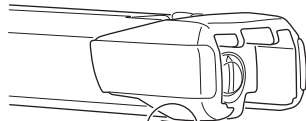
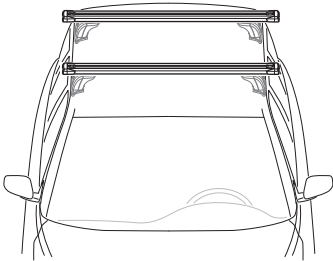
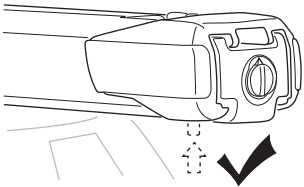


x1

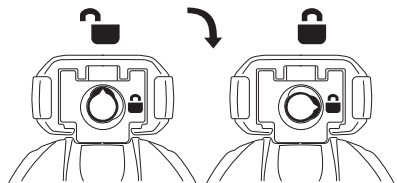
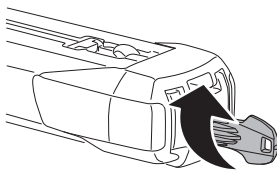




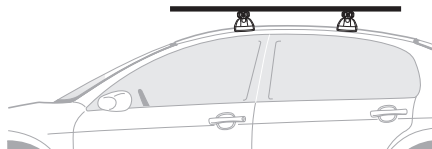
7



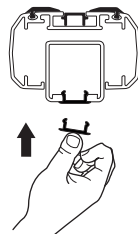
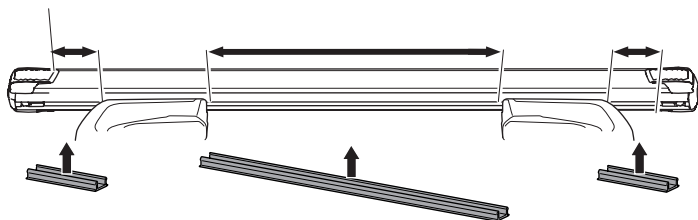
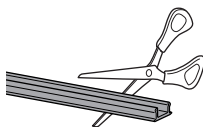
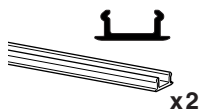
8



**i**



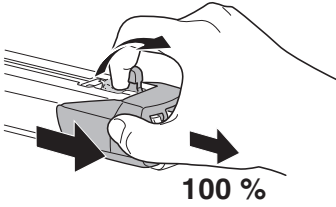
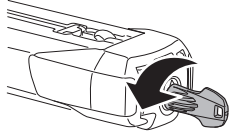
**i**



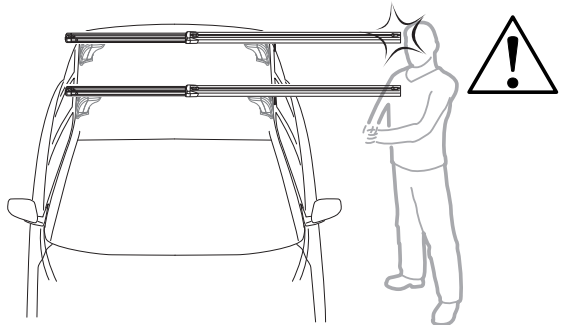
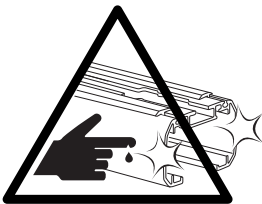
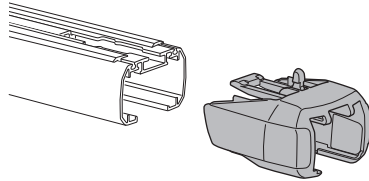
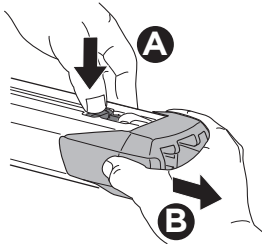
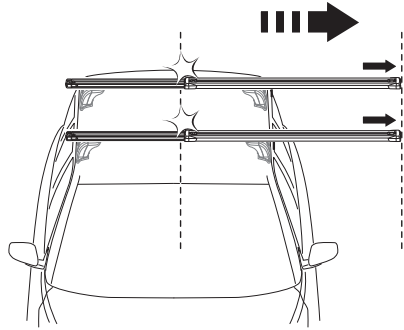
**i**



**1**



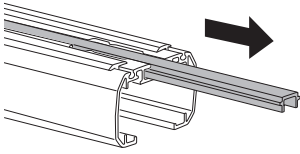
**!** 100 %



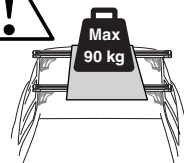
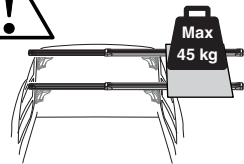
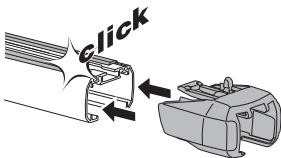
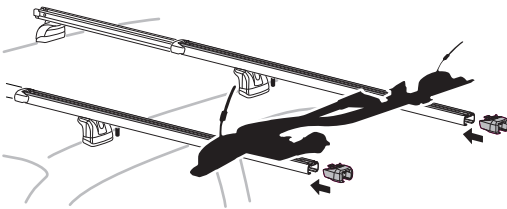
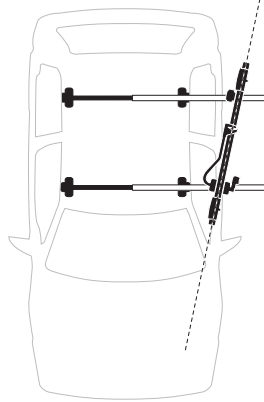
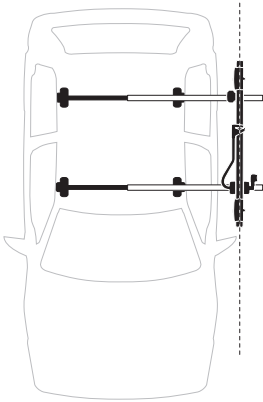
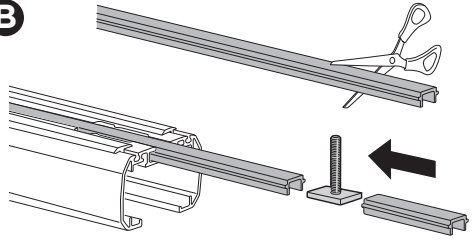


2

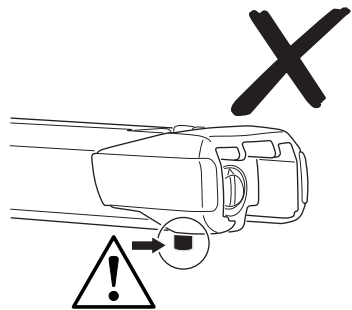
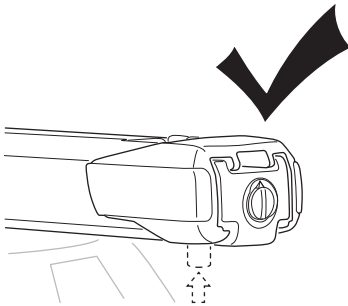
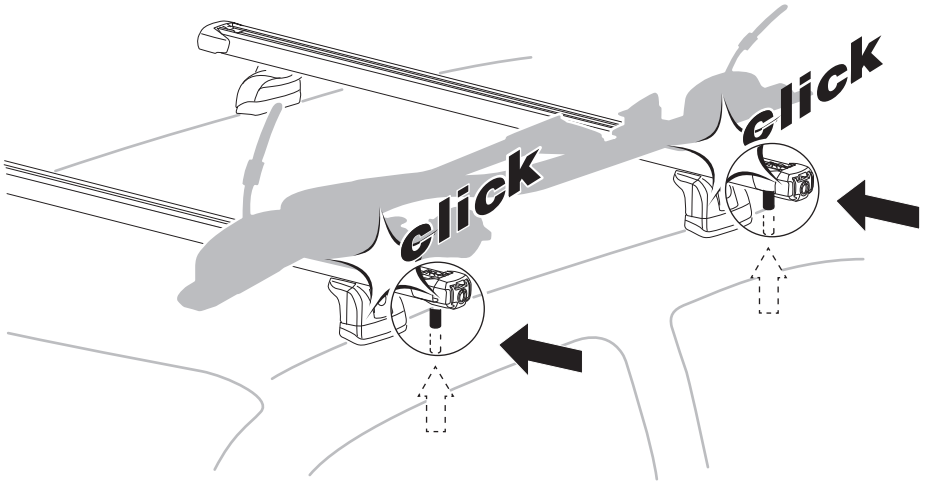
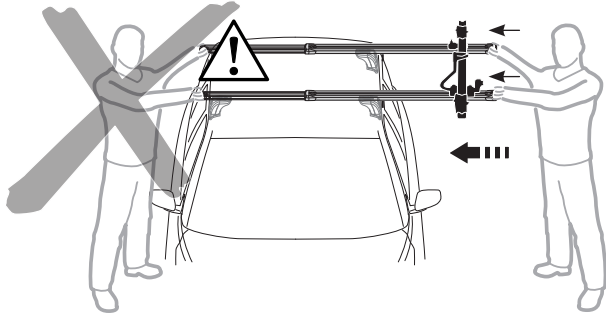
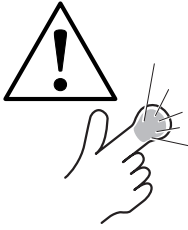
A

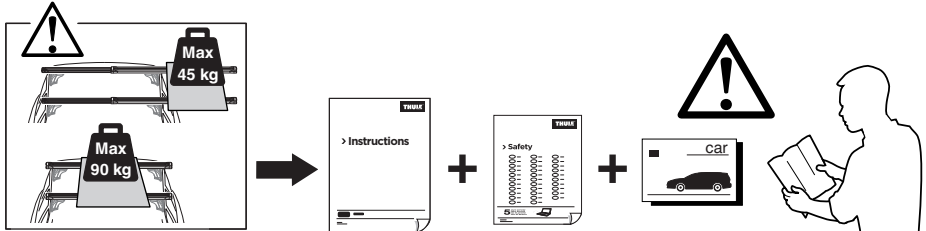
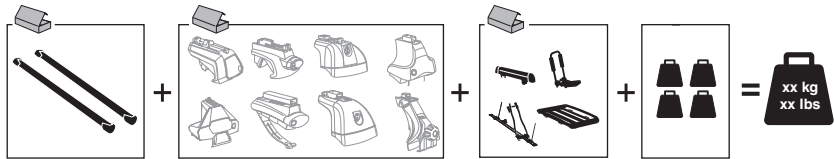


B



3



**i**

**GB** maximum load on Thule SlideBar = 90kg, or less if stated differently in roof rack- or car instruction manual.

**D** Maximale Last Thule Gleitschiene = 90kg, oder weniger, wenn im Handbuch für das Fahrzeug oder den Dachträger anders angegeben.

**F** Charge maximale de la barre coulissante Thule = 90 kg ou moins si ceci est mentionné sur le manuel d'utilisation de la barre de toit ou de la voiture.

**NL** Maximale belasting Thule SlideBar = 90kg, of minder indien anders aangegeven in de handleiding voor de imperiaal of de auto.

**I** Carico massimo per la barra scorrevole SlideBar Thule = 90 kg, o inferiore se previsto diversamente nel manuale del portapacchi o nel libretto di istruzioni del veicolo.

**E** Carga máxima de Thule SlideBar = 90 kg, o menos cuando aparezca otro valor en el portaequipajes de techo o en el manual de instrucciones del vehículo.

**PT** Carga máxima da Thule SlideBar = 90 kg ou menos se indicado outro valor no suporte de tejadilho ou no manual de instruções do automóvel.

**S** Maxlast Thule SlideBar = 90kg, eller lägre om så anges i lasthållarens eller bilens instruktionsbok.

**FIN** Suurin sallittu kuorma, Thule SlideBar = 90 kg tai vähemmän, jos kattotelineen tai auton käyttöoppaassa mainitaan toisin.

**EST** Talasüsteemi Thule SlideBar maksimaalne koormus on 90 kg või vähem, kui nii on katuseraami või auto kasutusjuhendis märgitud.

**LAT** Thule SlideBar maksimālā slodze = 90 kg vai mazāk, ja tā norādīts jumta bagāžnieka datos vai automobiļa lietošanas instrukcijā.

**LIT** Didžiausia „Thule SlideBar“ apkrova = 90 kg arba mažiau, jei štogo bagažinės arba automobilio instrukcijoje vadove nurodyta kitaip.

**PL** Maksymalne obciążenie Thule SlideBar = 90kg lub mniej, jeśli w instrukcji obsługi auta lub bagażnika dachowego podana jest niższa wartość.

**RU** Максимальная грузоподъемность модели Thule SlideBar = 90 кг или меньше, если иное указано на модели багажника или в инструкции по эксплуатации автомобиля.

**CZ** Maximální zatížení nosiče Thule SlideBar = 90 kg nebo méně, je-li v příručce ke střešnímu nosiči nebo automobilu uvedeno jinak.

**SK** Maximálne zaťaženie nosiča Thule SlideBar = 90 kg alebo menej, ak je v príručke k strešnému nosiču alebo automobilu uvedené inak.

**SLO** Največja dovoljena obremenitev za Thule SlideBar je 90 kg ali manj, če je v navodilih za uporabo strešnih nosilcev ali vozila navedeno drugače.

**HR** Maksimalno opterećenje za Thule SlideBar = 90kg ili manje ako je drugačije navedeno na krovnom nosaču – ili u korisničkom vodiču automobila.

**HU** Thule SlideBar maximális teherbírása = 90 kg, vagy kevesebb, amennyiben a tetőtartó vagy az autó kezelési utasítása ennél kisebb értéket ír elő.

**GR** Μέγιστο φορτίο Thule SlideBar = 90kg, ή λιγότερο εάν αναφέρεται κάτι διαφορετικό στη σχάρα οροφής- ή στο εγχειρίδιο χρήσης αυτοκινήτου.

**TR** Thule Kılavuz Ray maksimum yük = 90 kg veya portbagaj ya da araba talimat kılavuzunda farkli belirtildiyse daha az.

日本語 Thule SlideBar の最大積載量は 90kg ですが、ルーフラックまたは車両の説明書では 90kg 未満と記載されている場合があります。

中文 Thule 滑杆最大负载为 90kg, 如果车顶行李架或汽车说明手册中有其他说明则少于 90 kg。

한국어 루프 랙이나 차량 지침 설명서에 별도로 명시되어 있지 않은 한 Thule SlideBar의 최대 하중 = 90kg 이하

ไทย น้ำหนักบรรทุกสูงสุดสำหรับ Thule SlideBar = ไม่เกิน 90 กก. หากระบุต่างจากนี้ในคู่มือการใช้แร็คติดตั้งบนหลังคาหรือคู่มือการใช้รถยนต์

