

9

PEUGEOT 206 3P (98-08) / 206 + 3P (2009->)

F R

6X14 mm

5 Nm

5 Nm

10

A mm

B mm mm

C

11

COD. AO.491

Max 50 Kg / 110 lb

G3 Spa - via S. Allende, n 15
42020 Montecatone di Quattro Castella
Reggio E. - Italy
Tel ++39 0522 880635
Fax ++39 0522 880306
www.g3spa.it - info@g3spa.it

COD. AO.326 / ACC

REV. 01

1

PEUGEOT 206 3P (98-08) / 206 + 3P (2009->)	68 mm	90 mm
PEUGEOT 206 5P (98-08) / 206 + 5P (2009->)	68 mm	83 mm

zoom mm

mm

mm

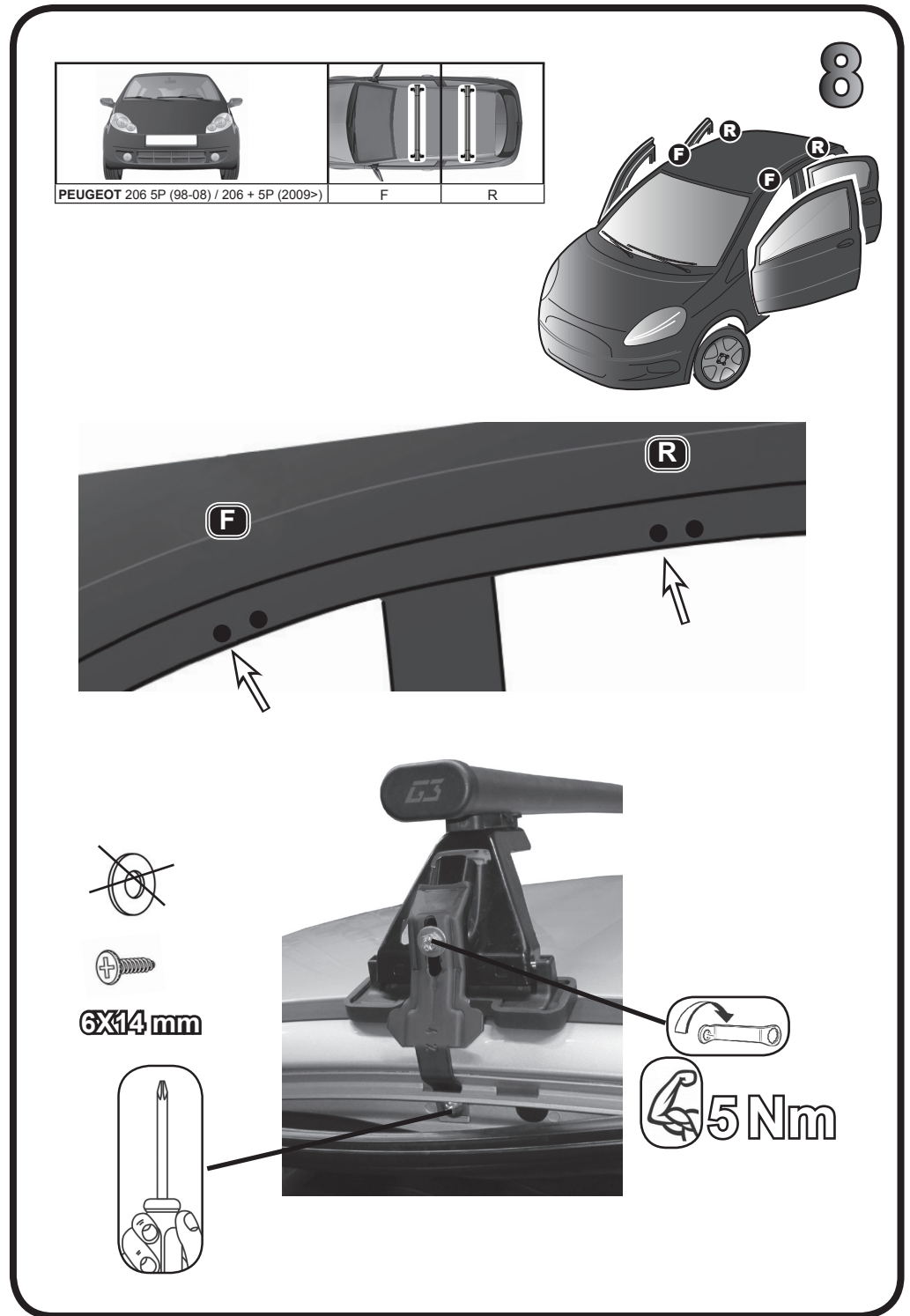
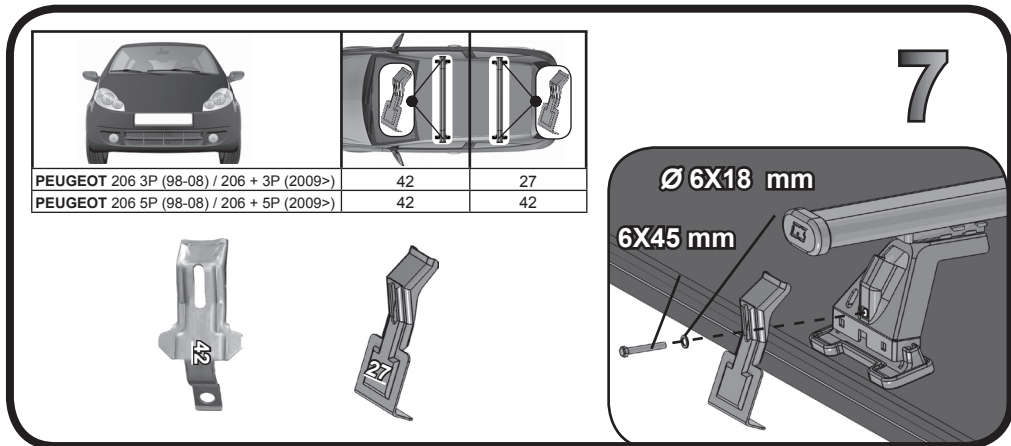
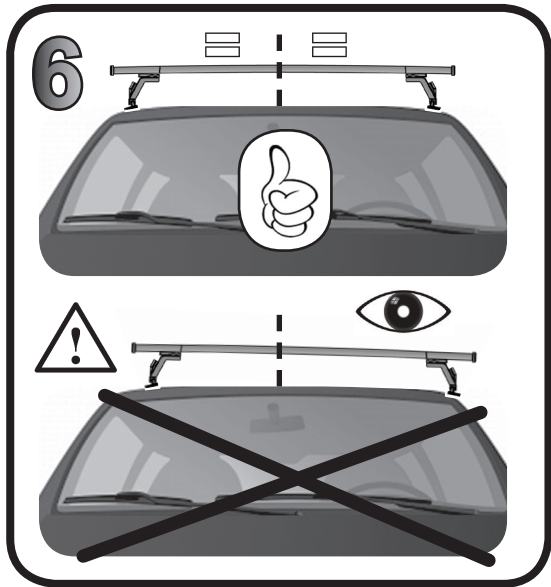
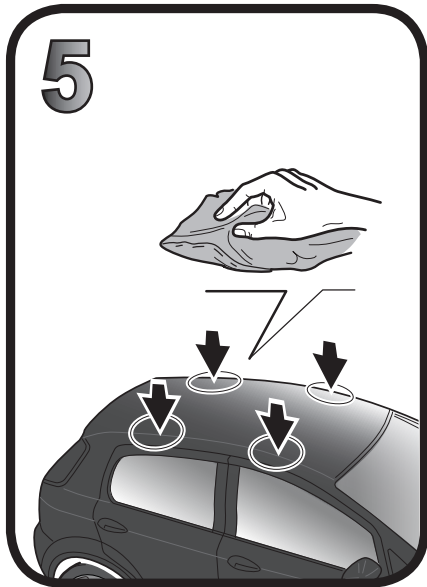
mm

!

2

10 Nm

3



9

PEUGEOT 206 3P (98-08) / 206 + 3P (2009->)

5 Nm

5 Nm

6X14 mm

5 Nm

10

A

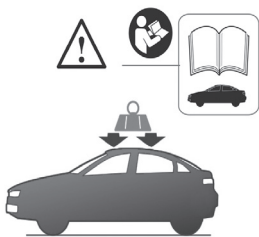
B

C

11

COD. AO.491

10 Nm



G3 Spa - via S. Allende, n. 15
42020 Montecavolo di Quattro Castella
Reggio E. - Italy
Tel ++39 0522 880635
Fax ++39 0522 880306
www.g3spa.it - info@g3spa.it

COD. AO.326 / ALL
REV. 01

1

PEUGEOT 206 3P (98-08) / 206 + 3P (2009->)

68 mm	90 mm
68 mm	83 mm

PEUGEOT 206 5P (98-08) / 206 + 5P (2009->)

zoom

mm

mm

2

10 Nm

3

