

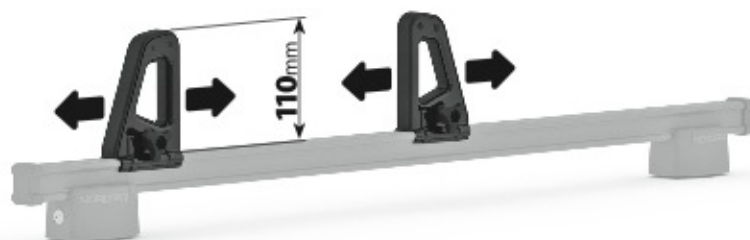
Art. **N11001**

**K-1**

**SET x2**

**I** FERMASCALE  
FERMACARICHI

**GB** LOAD  
STOPPERS



**I** ISTRUZIONI DI MONTAGGIO

**GB** FITTING INSTRUCTIONS

**D** MONTAGEANLEITUNG

**F** INSTRUCTIONS DE MONTAGE

**E** INSTRUCCIONES DE MONTAJE

**P** INSTRUÇÕES DE MONTAGEM

**NL** MONTAGE-INSTRUCTIES

**S** MONTERINGSANVISNING

**FIN** ASENNUSOHJE

**EST** PAIGALDUSJUHEND

**LAT** STIPRINĀŠANAS INSTRUKCIJA

**LT** PRITVIRTINIMO INSTRUKCIJOS

**PL** INSTRUKCJA MONTAŻU

**RUS** Инструкции по установке

**CZ** NÁVOD NA MONTÁŽ

**SK** NÁVOD NA MONTÁŽ

**SLO** NAVODILA ZA PRITRJEVANJE

**HR** UPUTA ZA SASTAVLJANJE

**H** A FELSZERELÉS MÓDJA

**GR** Οδηγία συναρμολόγησης

**TR** MONTAJ TALIMATLARI

**BG** ИНСТРУКЦИИ ЗА МОНТАЖ

**SRB** UPUTSTVA ZA MONTAŽU

**I**  
ADATTO  
PER

**GB**  
SUITABLE  
FOR

**F**  
INDIQUÉ  
POUR

**D**  
GEEIGNET  
FÜR

**E**  
ADECUADO  
PARA



**Kargo** series

Acciaio / Steel



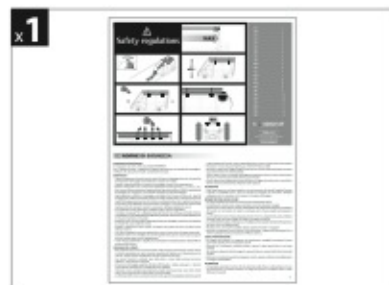
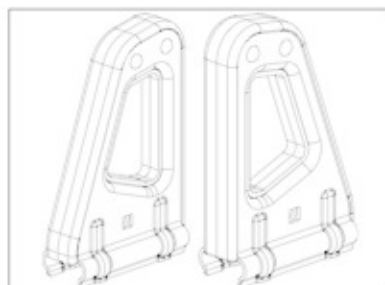
**NORDDRIVE**<sup>®</sup>  
TRANSPORT SOLUTIONS

Art. N11001

**K-1**

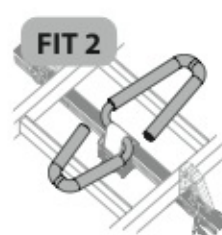
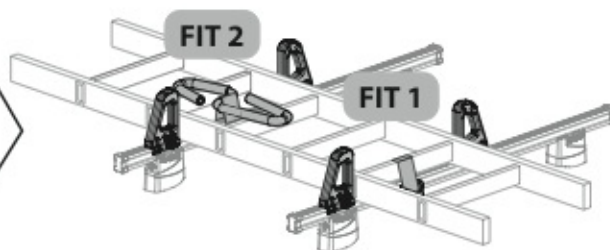
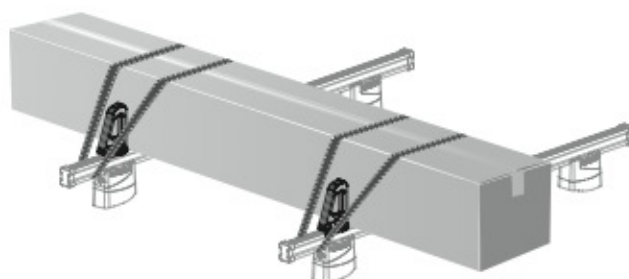
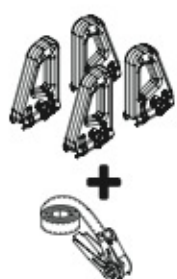
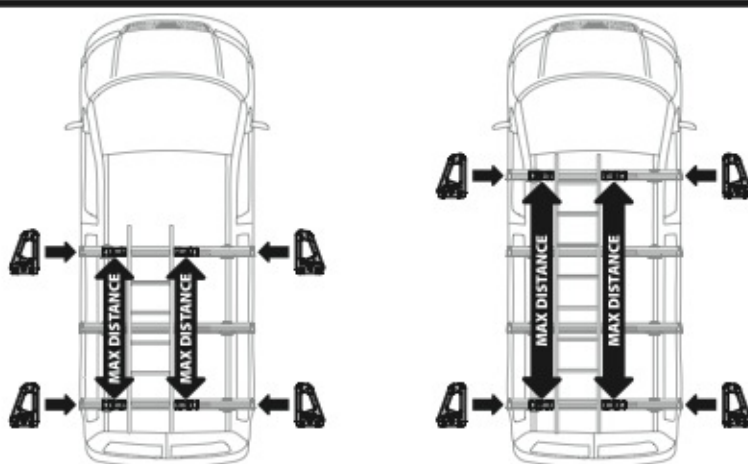


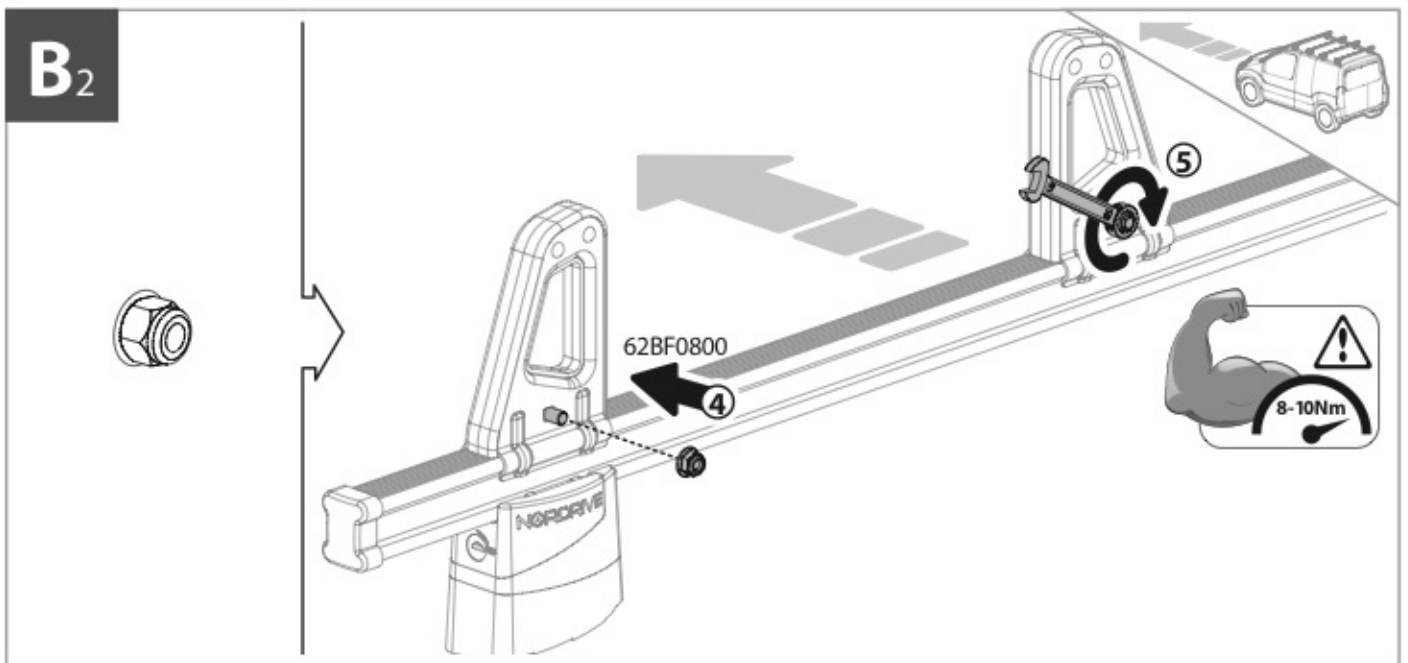
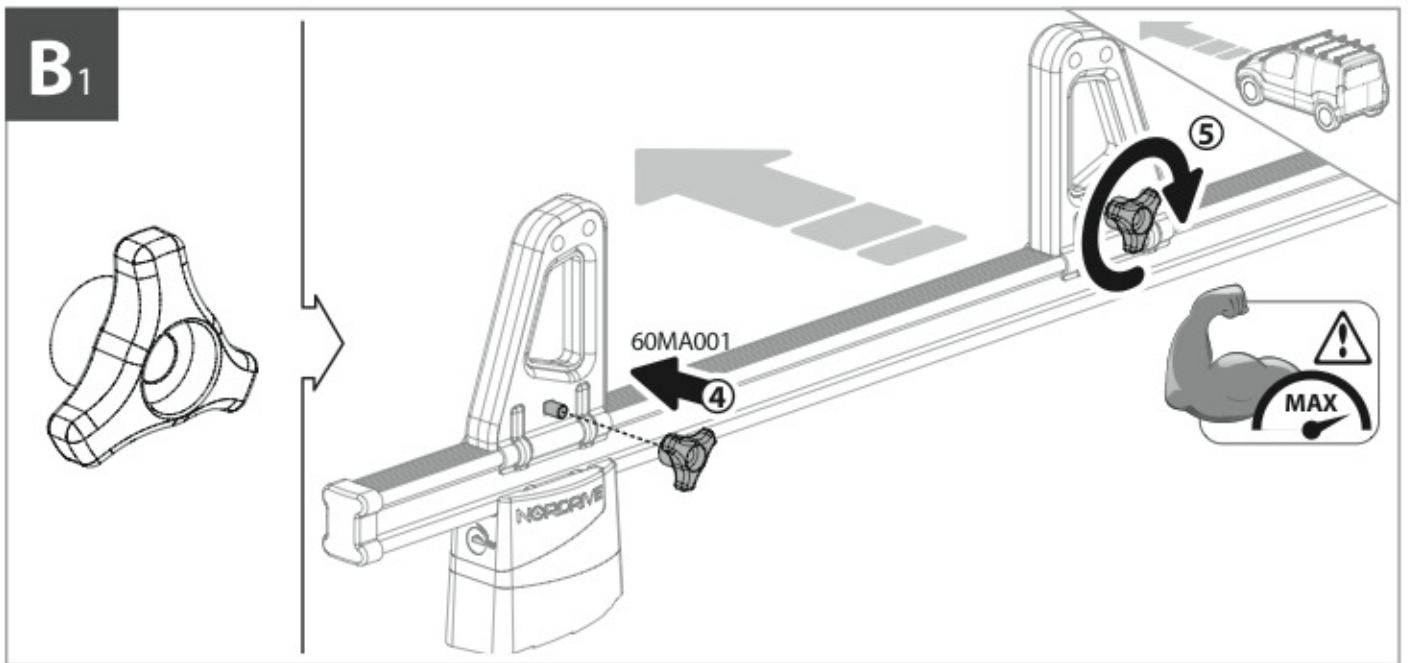
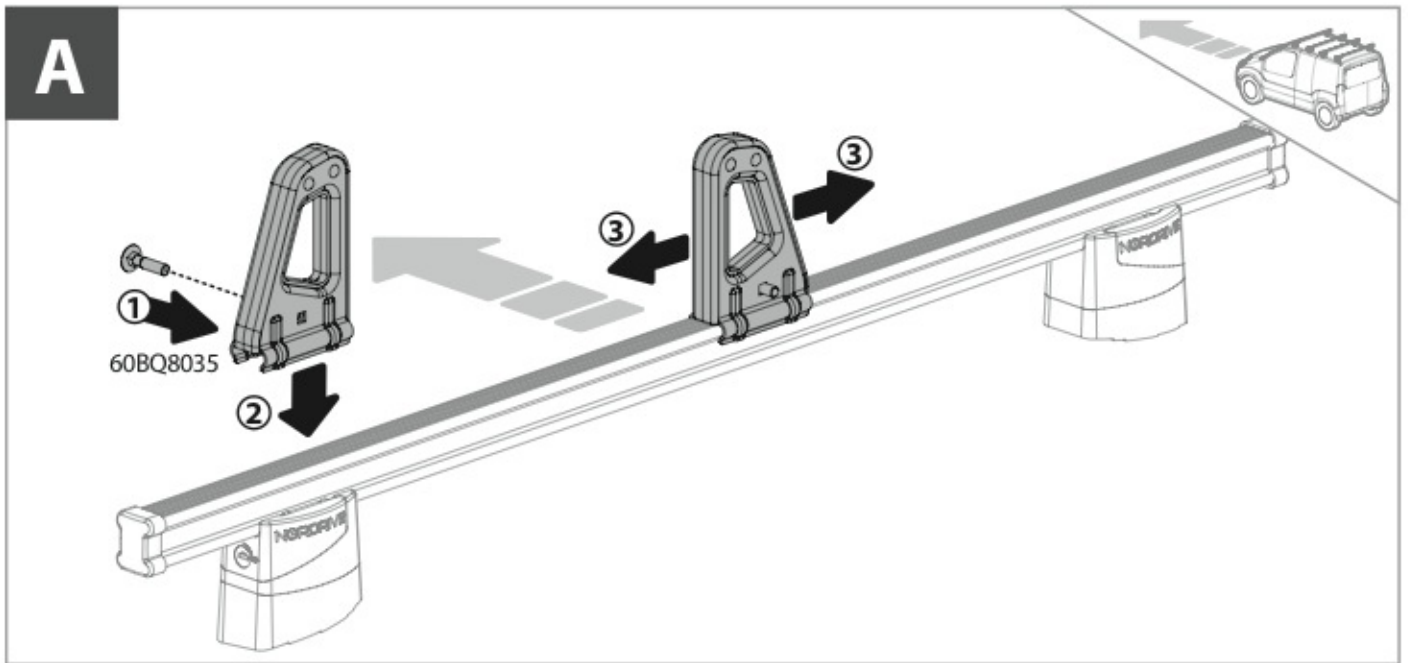
**0,7** KG



# ATTENZIONE

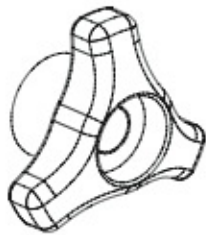
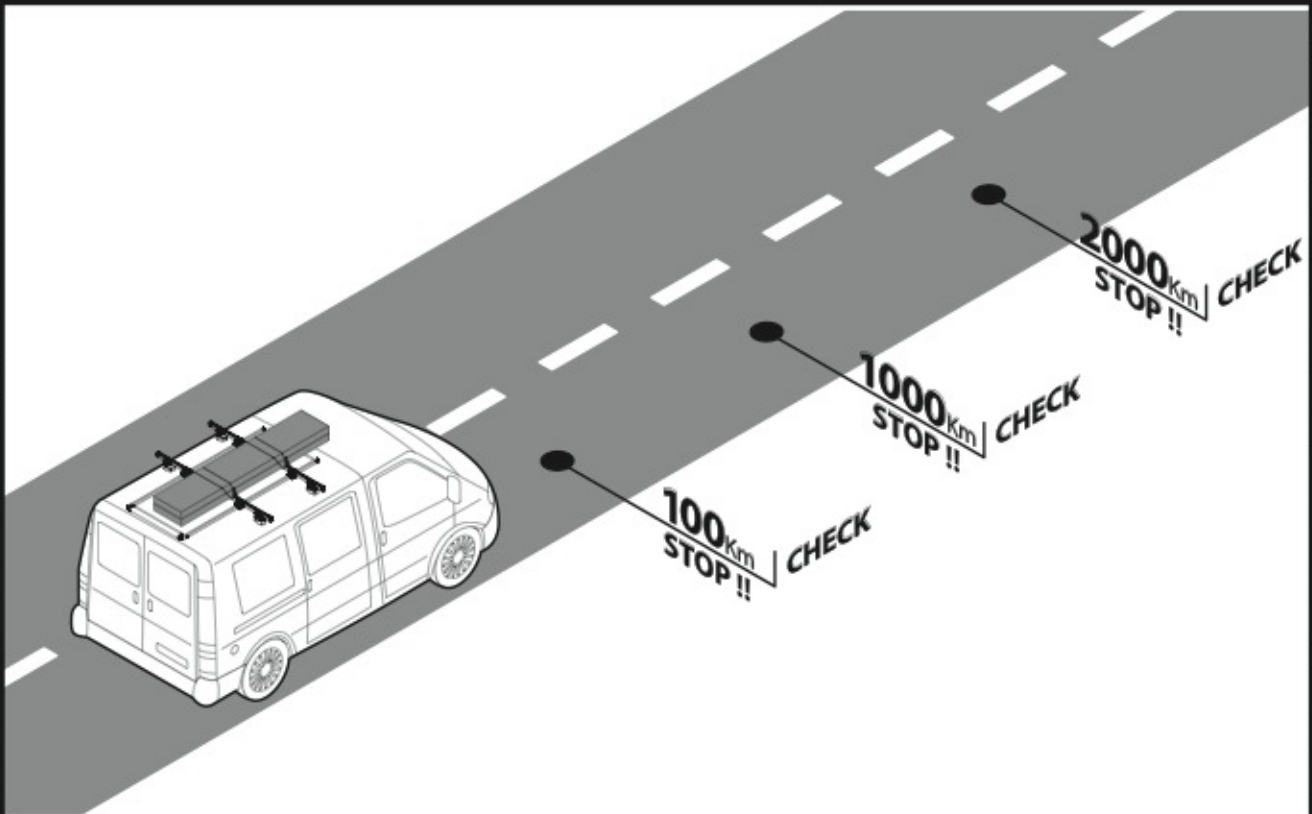
## WARNING



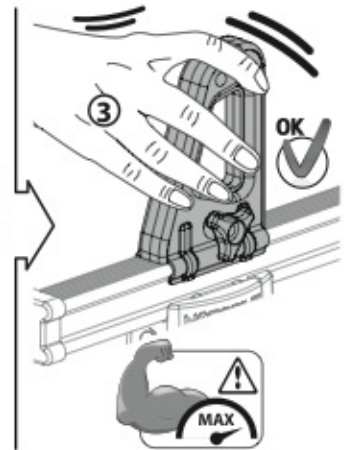
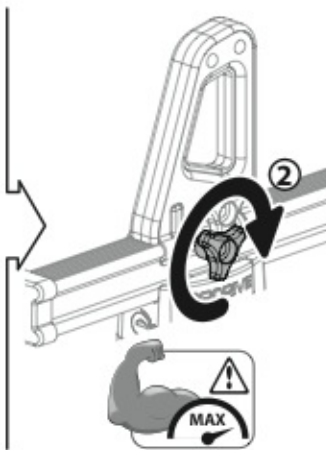
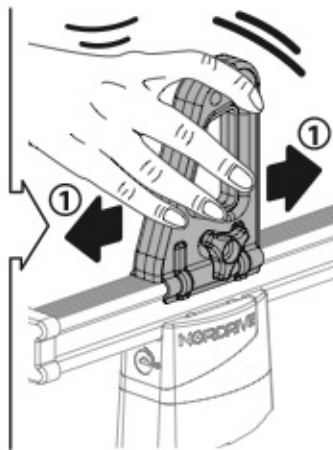




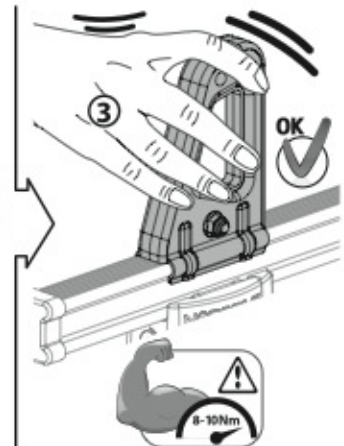
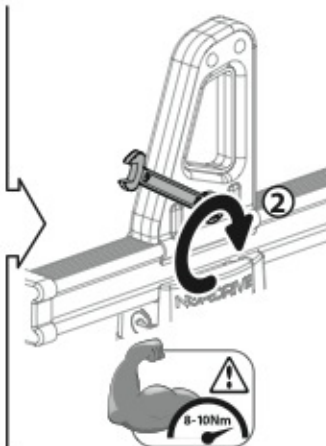
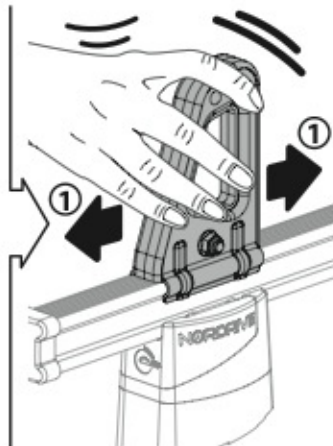
# ATTENZIONE WARNING



**B<sub>1</sub>**



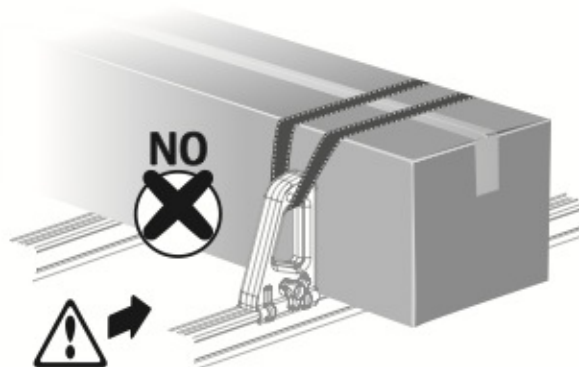
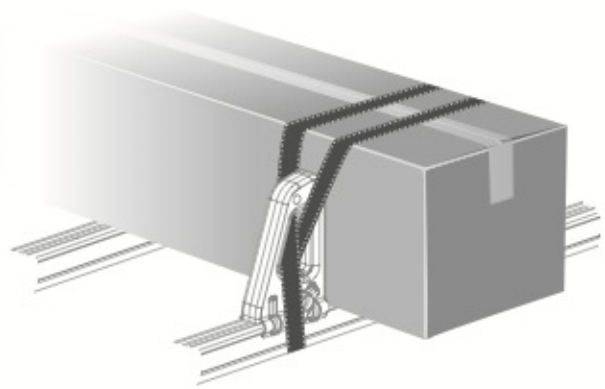
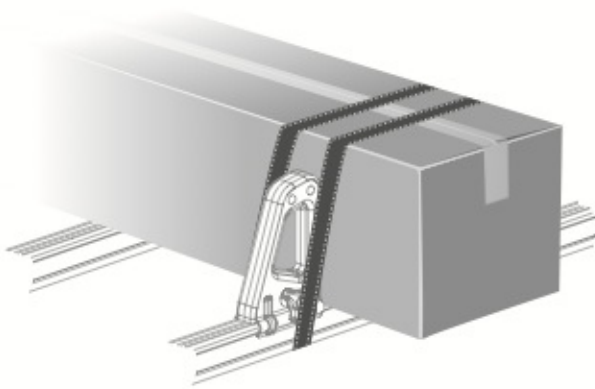
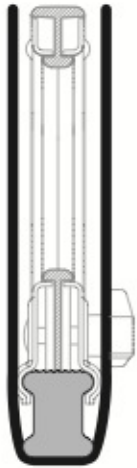
**B<sub>2</sub>**

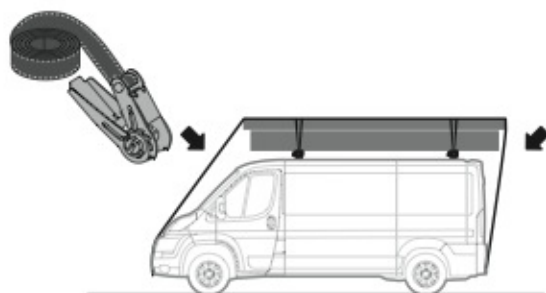
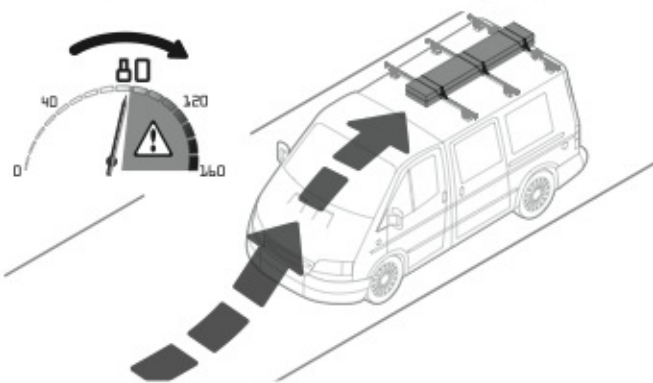
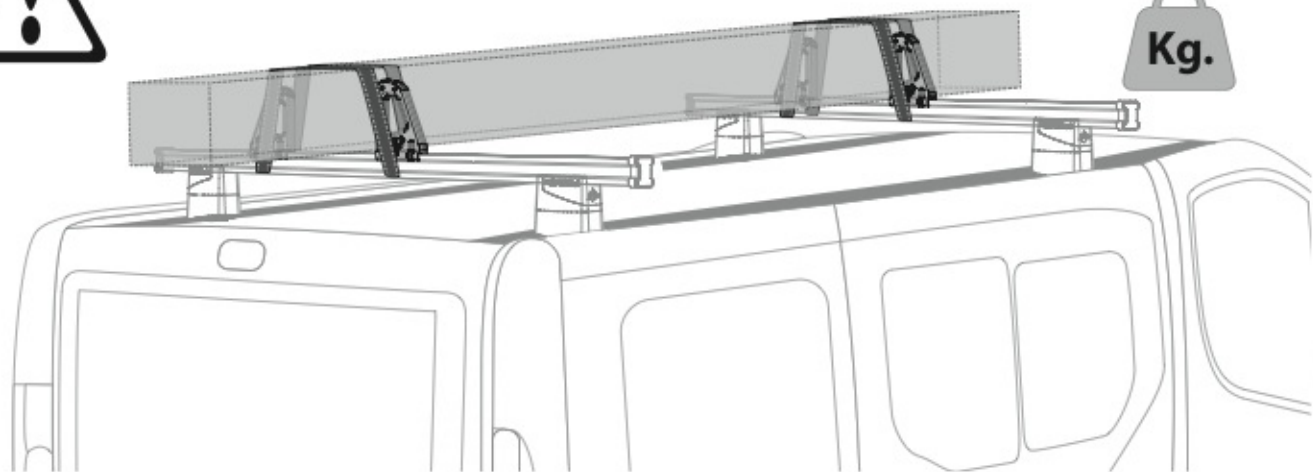




# ATTENZIONE

WARNING



max **100**Kg.**IMPORTANTE:**

Il carico deve essere fissato con cinghie di sicurezza omologate ([www.lampa.it/portaggio](http://www.lampa.it/portaggio)) e può essere assicurato solo tra il fermacarico Destro e quello Sinistro, sulla stessa barra di portaggio. **NON FISSARE** tra il fermacarico Anteriore e quello Posteriore oppure tra diverse barre. Quando si trasporta un carico lungo, questo deve essere ulteriormente fissato ed assicurato con cinghie anche sul fronte e sul retro del veicolo.

Ad intervalli regolari, controllare che il carico sia saldamente fissato e che non possa spostarsi o scivolare nel senso di marcia.

**IMPORTANT:**

The load must be secured using approved safety straps ([www.lampa.it/portaggio](http://www.lampa.it/portaggio)) and can only be secured between the right and left load stops, on the same carrier bar. **DO NOT SECURE** loads between the front and rear load stops or between different bars. When transporting long loads, these should be further fastened and secured using additional straps on the front and rear of the vehicle.

At regular intervals, check that the load is firmly secured and that it cannot move or slide in the direction of travel.

**WICHTIG:**

Die Ladung muss mit geprüften ([www.lampa.it/portaggio](http://www.lampa.it/portaggio)) Zurrgurten befestigt werden und kann nur zwischen dem rechten und dem linken Ladungsbegrenzer ein und derselben Tragleiste gesichert werden. **NICHT** zwischen dem vorderen und hinteren Ladungsbegrenzer oder zwischen verschiedenen Stangen befestigen. Bei der Beförderung einer langen Ladung muss diese zusätzlich mit Gurten auch an der Vorder- und der Rückseite des Fahrzeugs befestigt und gesichert werden. In regelmäßigen Abständen überprüfen, dass die Ladung noch richtig befestigt ist und sich nicht bewegen oder in Fahrtrichtung verrutschen kann.

**IMPORTANT:**

Le chargement doit être fixé avec des sangles de sécurité homologuées ([www.lampa.it/portaggio](http://www.lampa.it/portaggio)) et peut être bloqué uniquement entre l'arrêt de charge Droit et celui de Gauche, sur la même barre de toit. **NE PAS LE FIXER** entre l'arrêt de charge Avant et celui Arrière ou entre différentes barres. En cas de transport de long chargement, celui-ci doit être fixé et bloqué ultérieurement avec des sangles sur l'avant et sur l'arrière du véhicule. Contrôler régulièrement que le chargement soit solidement fixé et qu'il ne puisse pas se déplacer ou glisser dans le sens de la marche.

**IMPORTANTE:**

La carga debe sujetarse con correas de seguridad homologadas ([www.lampa.it/portaggio](http://www.lampa.it/portaggio)) y sólo entre el sujeta carga Derecho y el Izquierdo, sobre misma barra del porta carga. **NO AMARRAR** entre el sujeta carga Anterior y el Posterior o, entre las diferentes barras. Cuando se transporta carga larga, ésta también se debe fijar y sujetar con correas en la parte frontal y en la parte trasera del vehículo.

Controlar regularmente que la carga esté bien sujeta y que no se desplace o se deslice en el sentido de la marcha.

**IMPORTANTE:**

A carga deve ser fixada com correias de segurança homologadas ([www.lampa.it/portaggio](http://www.lampa.it/portaggio)) e pode ser amarrada sómente entre o dispositivo de bloqueio Direito e o Esquerdo, na mesma barra de tejadilho. **NÃO FIXAR** entre o dispositivo de bloqueio Dianteiro e o Posterior ou entre barras diferentes. Quando se transporta uma carga comprida, a mesma deve ser antecipadamente fixada e amarrada com correias mesmo na parte dianteira e na parte posterior do veículo. Com intervalos regulares, controlar se a carga está bem fixada e que não pode deslocar-se ou escorregar no sentido de marcha.

**BELANGRIJK:**

De lading moet met gehomologeerde veiligheidsriemen ([www.lampa.it/portaggio](http://www.lampa.it/portaggio)) worden vastgezet. U mag de lading uitsluitend tussen de laadstoppen Links en Rechts op de draagbalk vastzetten. **ZET** de lading **NOOIT VAST** tussen de laadstoppen Voor en Achter of tussen de verschillende balken. U moet, als u lange ladingen vervoert, de lading zowel aan de voorkant als aan de achterkant van het voertuig met riemen vastzetten. Controleer regelmatig dat de lading vastgezet is en dat de lading zich niet in de rijrichting verschuiven of verplaatsen kan.

**VIKTIGT:**

Lasten måste fästas med godkända ([www.lampa.it/portaggio](http://www.lampa.it/portaggio)) säkerhetsremmar och kan endast säkras mellan höger och vänster laststopp på samma lasthållare. **DEN FÅR INTE FÄSTAS** mellan det främre och det bakre laststoppet eller mellan olika lasthållare. När man transporterar lång last måste denna fästas ytterligare och även säkras med remmar på fordonets fram- och baksida.

Kontrollera med jämna mellanrum att lasten är väl fästsatt och att den inte kan flytta på sig, eller glida ned i färdriktningen.

I

GB

D

F

E

P

NL

S

**TÄRKEÄÄ:**

Kuorma tulee kiinnittää hyväksytyillä turvahihnoilla ([www.lampa.it/portaggio](http://www.lampa.it/portaggio)) ja se voidaan lukita vain samalla kuormatangolla olevien Oikean ja Vasemman kuormatuen väliin. ÄLÄ KIINNITÄ Etummaisena ja Takimmaisena kuormatuen tai muiden tankojen väliin. Kuljetettaessa pitkää kuormaa se tulee kiinnittää ja sitoa lisähihnoilla myös ajoneuvon eteen ja taakse.

Tarkista tasaisin väliajoin, että kuorma on kiinnitetty tiukasti ja että se ei voi siirtyä tai liukua ajosuuntaan.

**TÄHTIS:**

Koorem peab olema kinnitatud selleks ette nähtud ([www.lampa.it/portaggio](http://www.lampa.it/portaggio)) kinnitusrihmade abil kandetala vasak- ja parempoolse külje vahel. EI TOHI kinnitada koormat eespoolse ja tagumise kandetala vahele või erinevate talade külge. Pika koorma puhul tuleb koorem kinnitada kinnitusrihmade abil ka auto esi- ja tagaosa külge.

Kontrollige regulaarselt, et koorem oleks kindlalt paigas ega pääseks liikuma või sõidusuunas libisema.

**SVARĪGI:**

Kravai jābūt nostiprinātai ar atbilstīgām drošības siksnām ([www.lampa.it/portaggio](http://www.lampa.it/portaggio)) un tā var būt fiksēta tikai starp Labās un Kreisās puses kravas turētājiem uz viena jumta bagāžnieka. NENOSTIPRINĀT kravu starp Priekšējo un Aizmugurējo kravas turētāju vai starp vairākiem stieņiem. Pārvietojot garu kravu, tai jābūt piestiprinātai ar drošības siksnām arī transportlīdzekļa priekšā un aizmugurē.

Regulāri pārbaudīt, vai krava ir stingri piestiprināta un vai tā nekustās vai neslid braukšanas virzienā.

**SVARBU:**

Kroviny turi būti pritvirtinamas su patvirtintomis ([www.lampa.it/portaggio](http://www.lampa.it/portaggio)) saugumo grandinėmis ir gali būti apsaugotas tik tarp krovinio Dešiniojo ir Kairiojo laikiklio, ant to paties nešimo svarto NEFIKSUOTI tarp priekinio ir Galinio krovinio laikiklio arba tarp skirtingų svartų. Kai yra transportuojamas ilgas kroviny, tąsų turi būti papildomai prifiksiuotas ir apsaugomas grandinėmis taipogi transporto priemonės priekyje ir gale Reguliariais intervalais, patikrinti ar kroviny yra tvirtai prifiksiuotas ir ar negali pasistumti arba nuslysti važiavimo kryptimi.

**WAŻNE:**

Ładunek powinien być odpowiednio przymocowany za pomocą atestowanych pasów transportowych oraz będzie bezpieczny tylko po umieszczeniu go między prawym i lewym ogranicznikiem ładunku, na tym samym relingu dachowym. NIE NALEŻY MOCOWAĆ ładunku pomiędzy jego przednim i tylnym ogranicznikiem lub pomiędzy różnymi relingami. W przypadku przewożenia długiego ładunku, należy go odpowiednio przymocować pasami tak z przodu, jak i z tyłu pojazdu. W regularnych odstępach czasu, sprawdzać czy ładunek jest dobrze przymocowany oraz czy podczas jazdy nie występuje ryzyko jego przesunięcia lub wyślizgnięcia się.

**Важно:**

Груз должен быть закреплён омологированными ([www.lampa.it/portaggio](http://www.lampa.it/portaggio)) ремнями безопасности и может быть подстрахован только между правым и левым зажимом для груза, на той же несущей планке. НЕ ЗАКРЕПЛЯТЬ между передним и задним зажимами или различными планками. При перевозе длинных грузов, последний должен быть дополнительно зафиксирован и надёжно закреплён спереди и сзади автомобиля. Периодически проверять то, что груз надёжно закреплён и не может сдвинуться или соскользнуть в направлении хода автомобиля.

**DŮLEŽITÉ:**

Náklad je třeba upevnit pomocí schválených bezpečnostních popruhů ([www.lampa.it/portaggio](http://www.lampa.it/portaggio)) a musí být zajištěn pouze mezi pravou a levou blokovací součástí, na samotné nosné tyči. NEUPEVNŮJTE náklad mezi přední a zadní blokovací součást nebo mezi jednotlivé tyče. V případě přepravy dlouhého nákladu je třeba jej navíc upevnit a zajistit pomocí popruhů také na přední a zadní straně vozidla. V pravidelných intervalech kontrolujte, zda je náklad pevně uchyten a zda nemůže vypadnout nebo vyklouznout ve směru jízdy.

**DŮLEŽITÉ:**

Náklad treba upevniti pomocou schválených bezpečnostných popruhov ([www.lampa.it/portaggio](http://www.lampa.it/portaggio)) a musí sa zaistiť len medzi pravou a ľavou blokovacou súčasťou, na samotnej nosnej tyči. NEUPEVNŮJTE náklad medzi prednú a zadnú blokovaciu súčasť alebo medzi jednotlivé tyče. V prípade prepravy dlhého nákladu je treba ho upevniti a zaistiť pomocou popruhov aj na prednej a zadnej strane vozidla. V pravidelných intervaloch kontrolujte, či je náklad pevne uchytený a či nemôže vypadnúť alebo vyklznuť v smere jazdy.

**VAŽNO:**

Tovor morate pritrđiti s homologiranimi varnostnimi jermeni ([www.lampa.it/portaggio](http://www.lampa.it/portaggio)). Lahko ga pritrđite le med desnim in levim ušesom za pritrđitev tovora na istem nosilnem drogu. Tovora nikoli NE PRITRĐITE med sprednjim in zadnjim levim ušesom za pritrđitev tovora oziroma med različnimi drogi. Ko prevažate dolg tovor, ga morate naknadno pritrđiti z jermeni na čelo in na zadnji del vozila.

Redno preverjajte, da je tovor trđno pritrđen ter da se ne more premakniti ali zdrsneti v smeri vožnje.

**FONTOS:**

A terhet hiteles ([www.lampa.it/portaggio](http://www.lampa.it/portaggio)) biztonsági szijakkal kell rögzíteni és csak a bal és jobb oldali teherrögzítő között, a hordozórúdra lehet rögzíteni. NE RÖGZÍTŚÜK az első és hátsó teherrögzítők közé, vagy különböző rudakhoz. Ha hosszú terhet szállítunk, akkor ezt szijakkal még a jármű elejéhez és végéhez is rögzíteni kell.

Rendszeres időközönként ellenőrizzük, hogy a teher szilárdan rögzítve legyen és ne tudjon elmozdulni vagy menetirányban lecsúszni.

**Σημαντικό:**

Το φορτίο πρέπει να στερεώνεται με εγκεκριμένους ιμάντες ασφαλείας ([www.lampa.it/portaggio](http://www.lampa.it/portaggio)) και μπορεί να δένεται μόνο μεταξύ της Δεξιάς και Αριστερής εμπλοκής φορτίου, στην ίδια μπάρα μεταφοράς. Να ΜΗ ΣΤΕΡΕΩΝΕΤΑΙ μεταξύ της Μπροστινής και Πίσω εμπλοκής φορτίου ή μεταξύ διαφορετικών μπαρών. Όταν μεταφέρετε ένα φορτίο μεγάλου μήκους, αυτό θα πρέπει να στερεώνεται περαιτέρω και να δένεται με ζώνες και στο μπροστινό και πίσω μέρος του οχήματος. Σε κανονικά χρονικά διαστήματα, ελέγξτε ότι το φορτίο είναι σταθερά στερεωμένο και ότι δεν μπορεί να μετακινηθεί ή να γλιστρήσει κατά την πορεία της κίνησης.

**ÖNEMLI:**

Yük, onaylı ([www.lampa.it/portaggio](http://www.lampa.it/portaggio)) emniyet kayışları ile sabitlenmelidir ve sadece aynı taşıma barı üzerinde Sağ yük sabitleyici ile Sol yük sabitleyici arasında emniyete alınabilir. Ön ile Arka yük sabitleyici arasında ya da farklı barlar arasında SABITLEMEYİN. Uzun bir yük taşınacağı zaman, bu fazladan kayışlarla aracın önüne ve arkasına da sabitlenmeli ve emniyete alınmalıdır.

Düzenli aralıklarla yükün sağlam bir şekilde sabitlendiğini ve yerinden oynamadığını ya da gidiş yönünde kaymadığını kontrol edin.

**Важно:**

Товарът трябва да се фиксира със сертифицирани ([www.lampa.it/portaggio](http://www.lampa.it/portaggio)) обезопасителни ремъци и може да се осигури само между стопер товар Десен и Ляв, на същият носещ водач-пръчка. НЕ ФИКСИРАЙТЕ между стопер товар Преден и Заден или този между отделните носещи водачи-пръчки. При транспортиране на дълъг товар, то той трябва да бъде допълнително фиксиран и осигурен с ремъци, както отпред така и отзад на превозното средство. На редовни интервали, проверявайте дали товарът е здраво фиксиран и дали има опасност от преместването му или плъзването му по посока на движението.

**VAŽNO:**

Teret treba da se pričvrsti uz pomoć homologiranih sigurnosnog pojasa ([www.lampa.it/portaggio](http://www.lampa.it/portaggio)) i može se osigurati samo između Desne i Leve kopče, na istoj nosivoj šini. NE PRIČVRŠĆUJTE između Prednje i Stražnje kopče ili između različitih šina. Kada se prevozi dugački teret, on treba da se dodatno pričvrsti i obezbedi uz pomoć pojaseva i na prednjem i stražnjem delu vozila.

Kontrolišite, u pravilnim vremenskim intervalima, da li je teret dobro pričvršćen i da se ne može pomeriti ili kliziti u smeru kretanja vozila.



# OPTIONALS

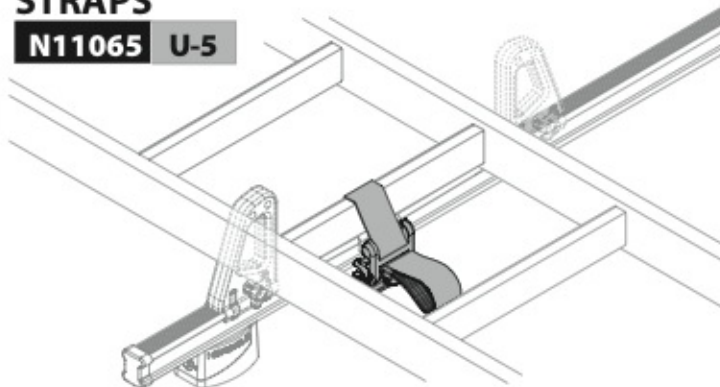
## Kargo series



Acciaio / Steel

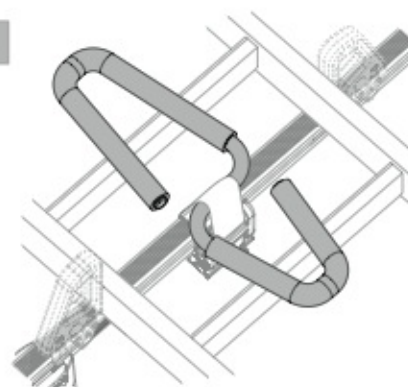
### LADDER HOLDER STRAPS

**N11065** U-5

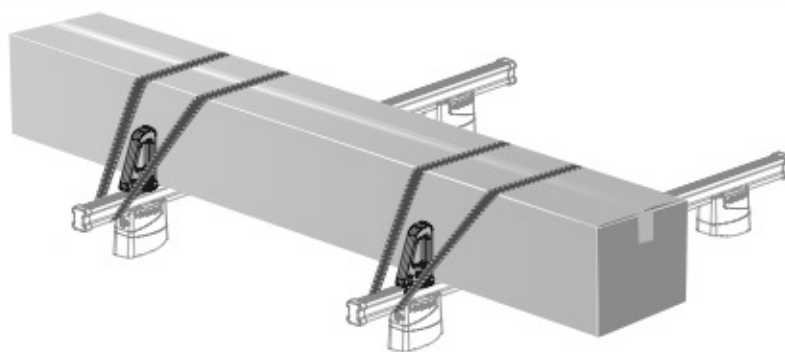


### LADDER STEP ADAPTER

**N11067** U-6



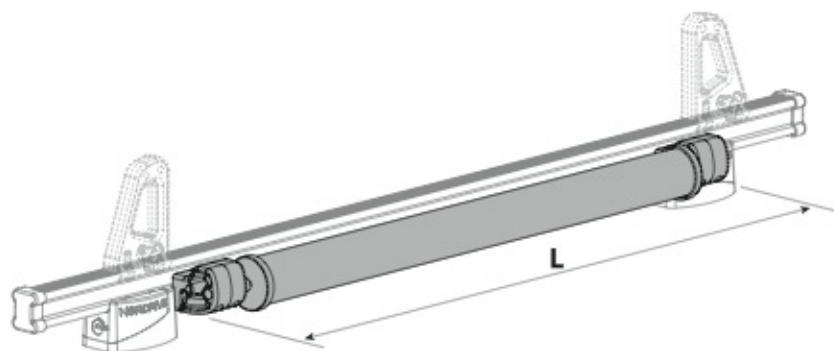
### TIE DOWN STRAP



### KARGO ROLLER

**N11000** K-0 L = 64 cm

**N11003** K-7 L = 96 cm



### EXTENSION ROLLER

**N11020** U-0 L = 64 cm

**N11021** U-7 L = 96 cm

