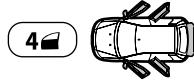


# EVOS

## NORDRIVE

TRANSPORT SOLUTIONS

**BMW SERIE 3**  
(E90)



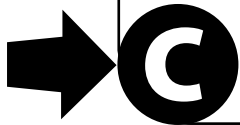
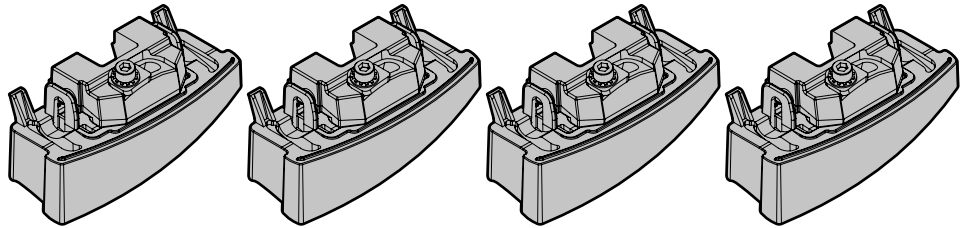
03/05 → 01/12

**BMW SERIE 3**  
Touring  
(no railing)

09/05 → 05/12

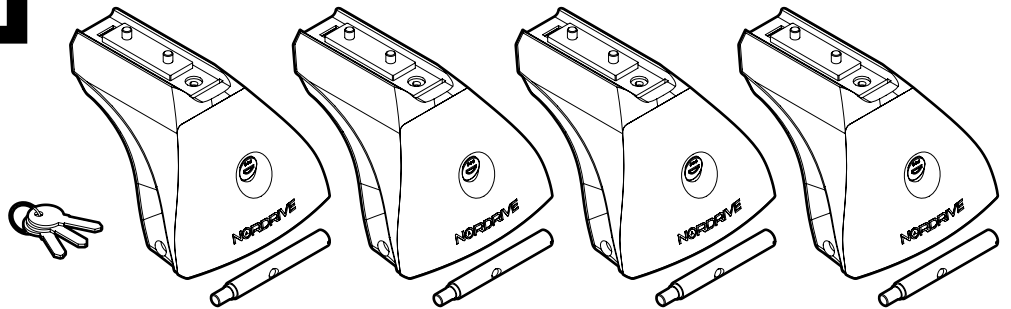


Art. N21114



+

Art. N20001



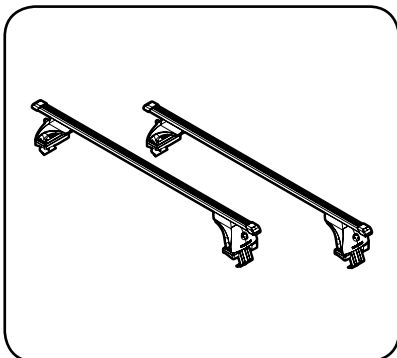
+

Art. N15019 **S**

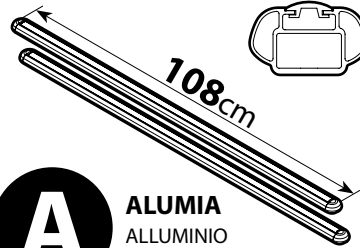


**A** **QUADRA**  
ACCIAIO  
Steel

=

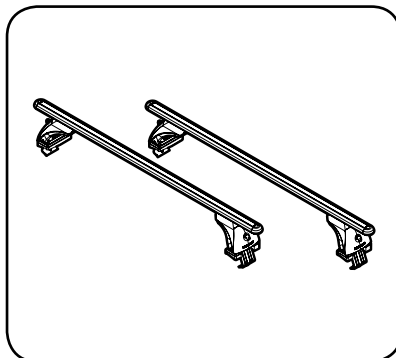


Art. N15024 **S**



**A** **ALUMIA**  
ALLUMINIO  
Aluminium

=

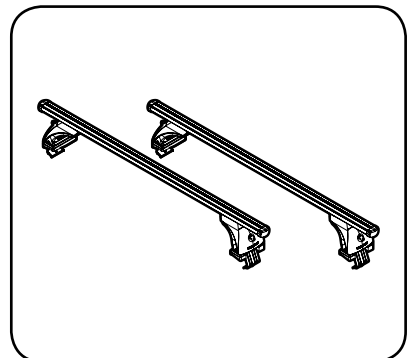


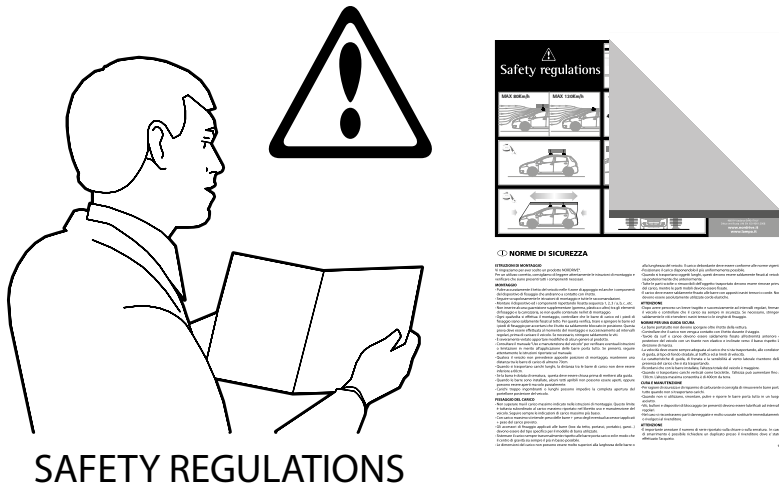
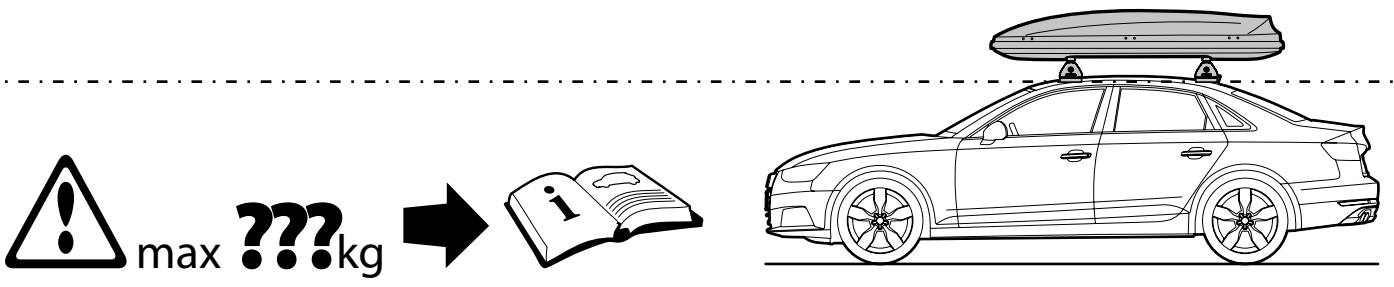
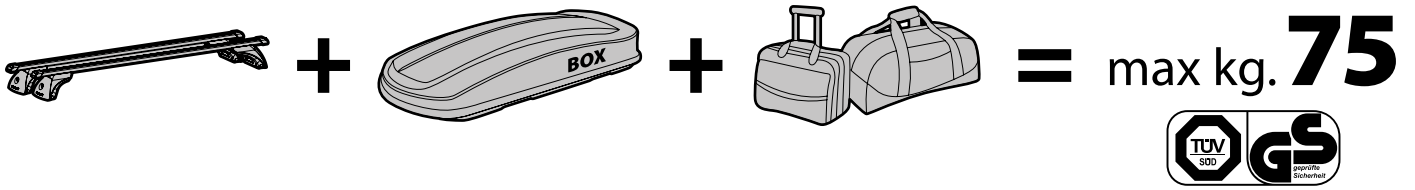
Art. N15074 **S**



**A** **HELIO**  
ALLUMINIO  
Aluminium

=





**SAFETY REGULATIONS**

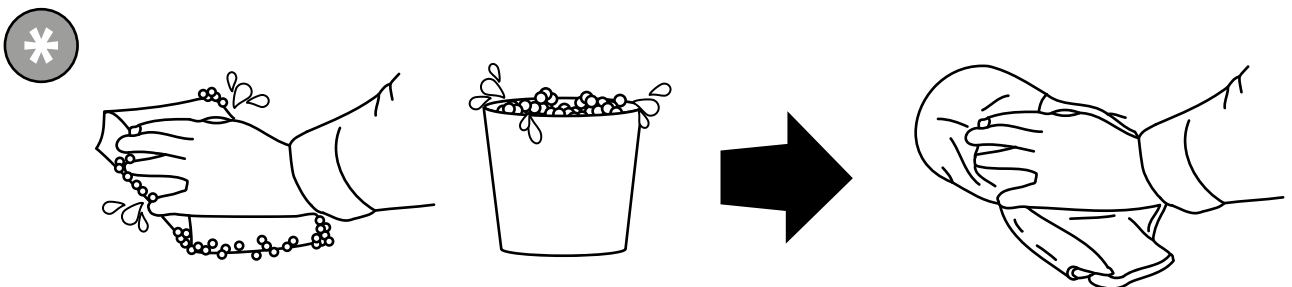
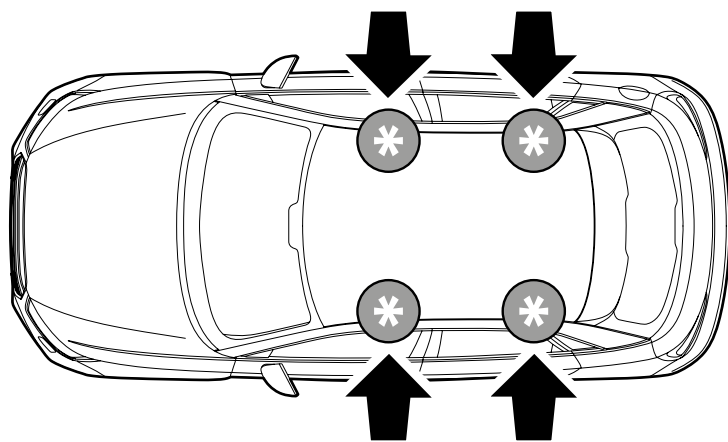
**① NORME DI SICUREZZA**

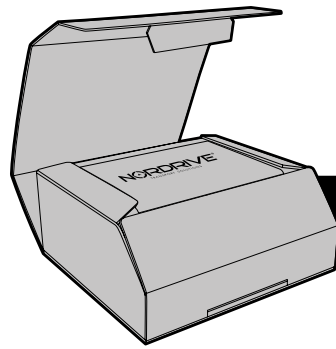
**ATTENZIONE**

Il presente manuale è un documento di riferimento che non deve essere considerato un manuale di istruzioni. Per informazioni dettagliate sulle norme di sicurezza, consultare il manuale di istruzioni del veicolo e il manuale di istruzioni del sistema di trasporto. Il presente manuale è un documento di riferimento che non deve essere considerato un manuale di istruzioni. Per informazioni dettagliate sulle norme di sicurezza, consultare il manuale di istruzioni del veicolo e il manuale di istruzioni del sistema di trasporto.

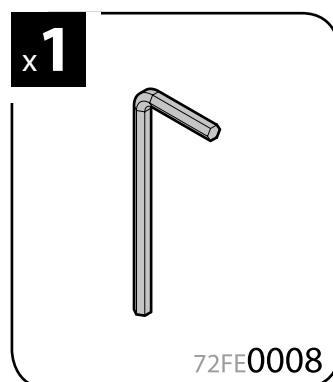
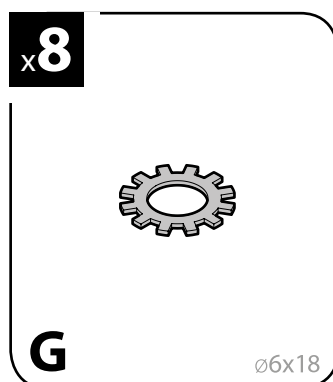
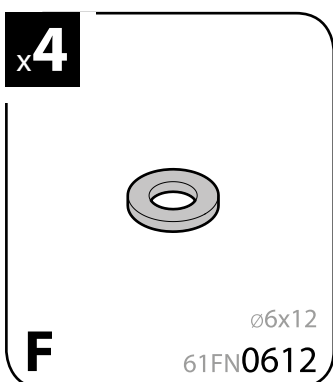
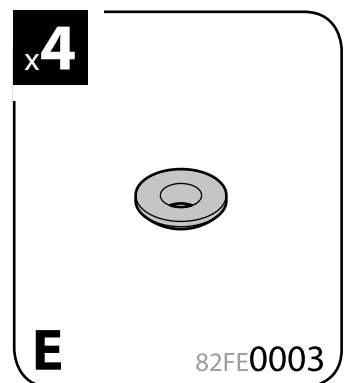
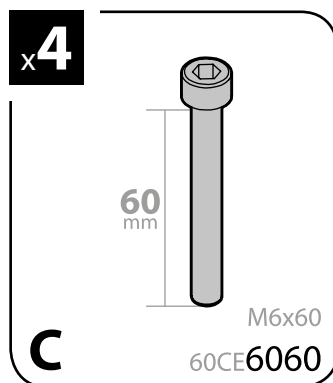
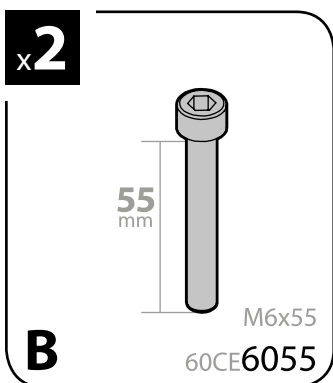
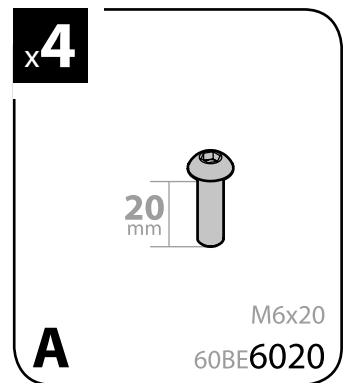
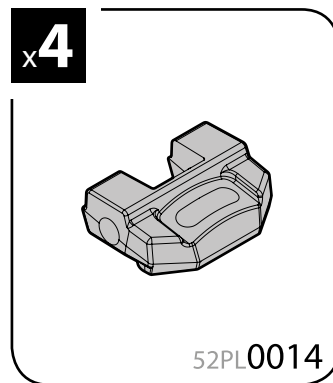
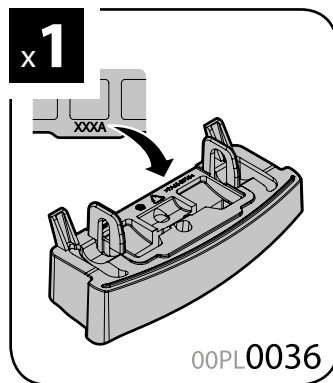
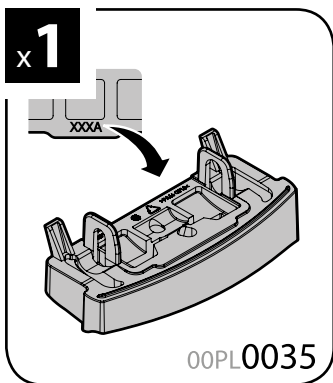
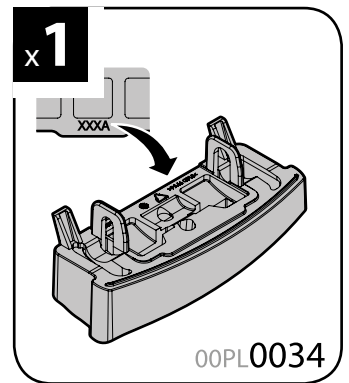
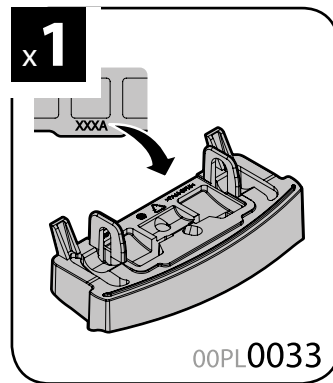
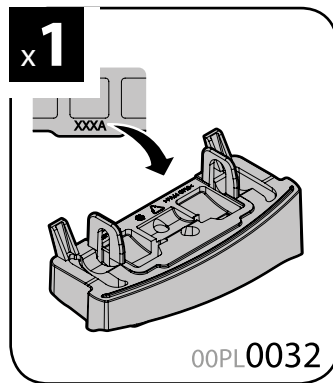
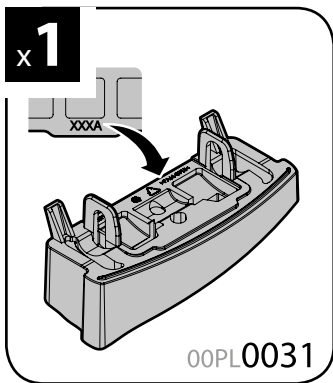
**ATTENZIONE**

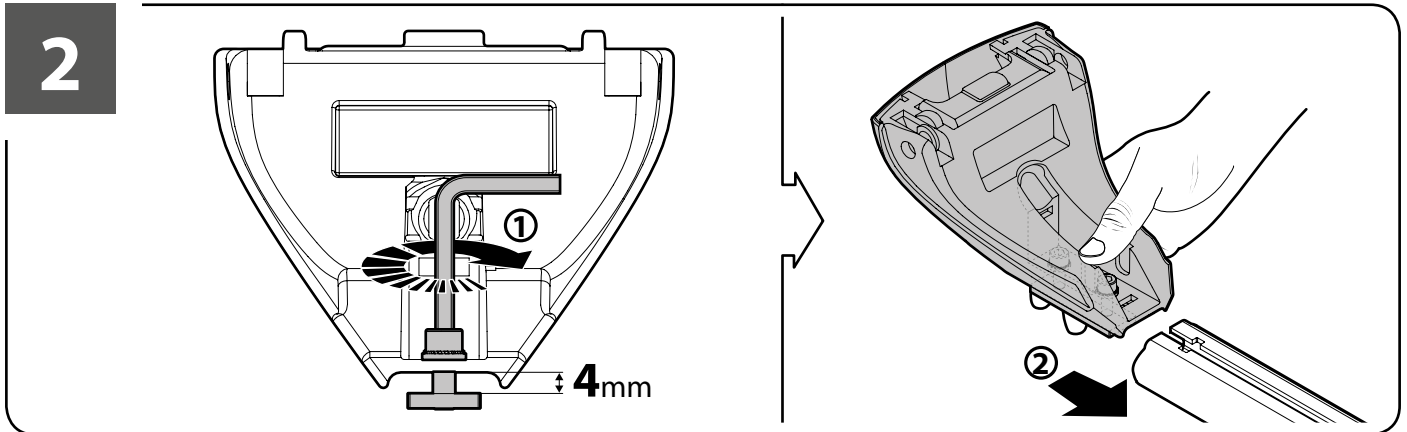
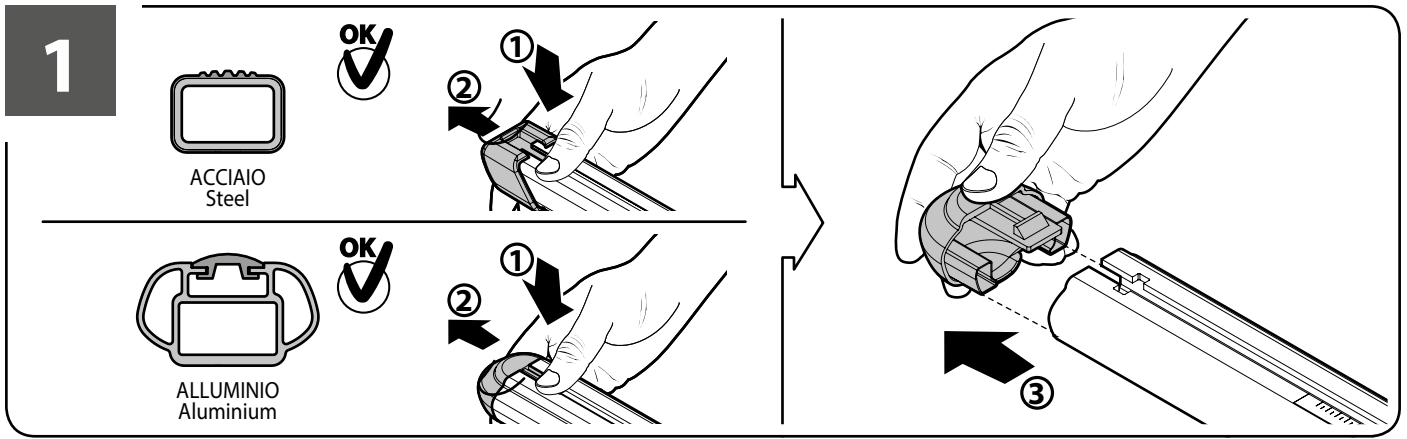
Il presente manuale è un documento di riferimento che non deve essere considerato un manuale di istruzioni. Per informazioni dettagliate sulle norme di sicurezza, consultare il manuale di istruzioni del veicolo e il manuale di istruzioni del sistema di trasporto. Il presente manuale è un documento di riferimento che non deve essere considerato un manuale di istruzioni. Per informazioni dettagliate sulle norme di sicurezza, consultare il manuale di istruzioni del veicolo e il manuale di istruzioni del sistema di trasporto.



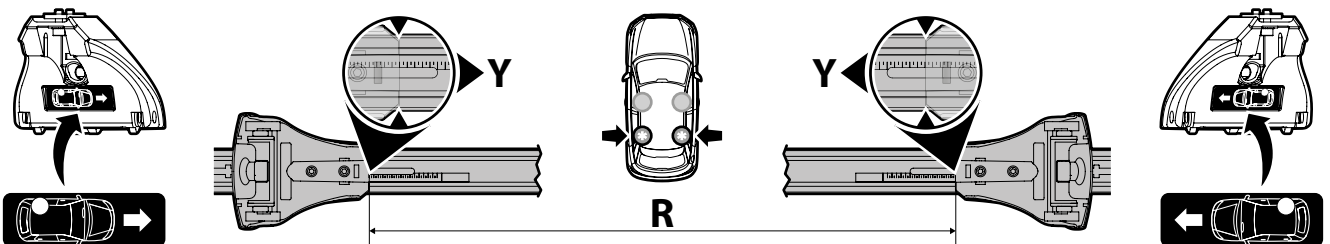
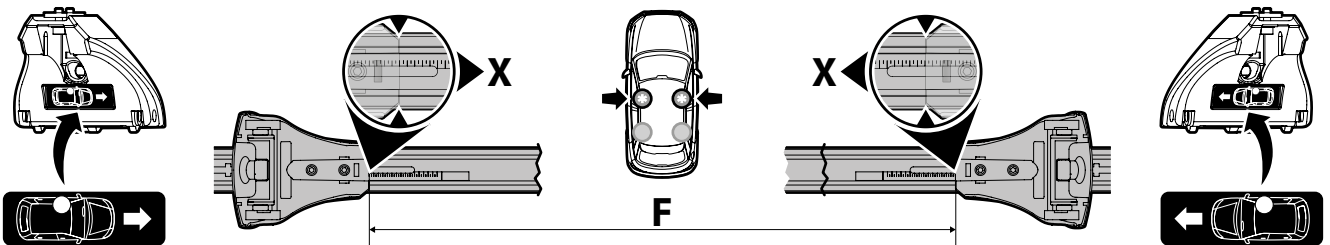


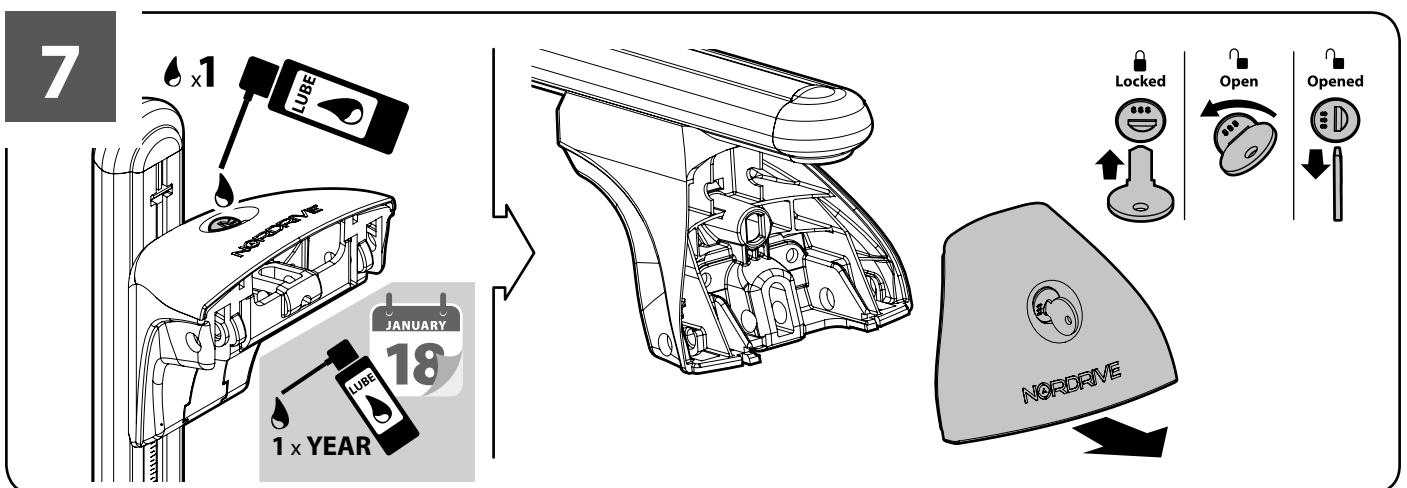
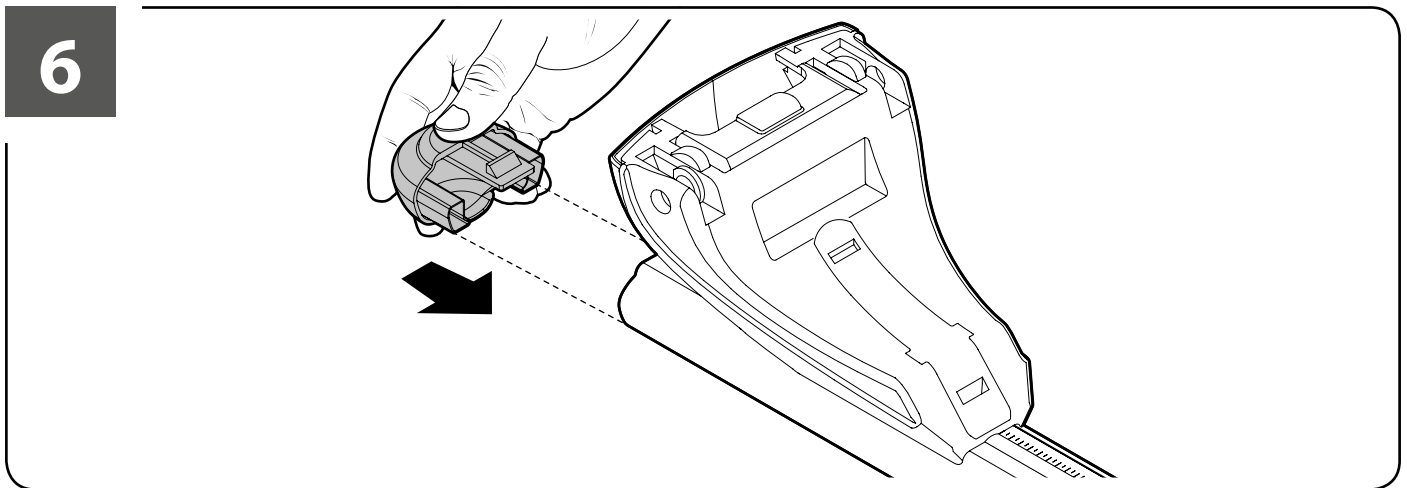
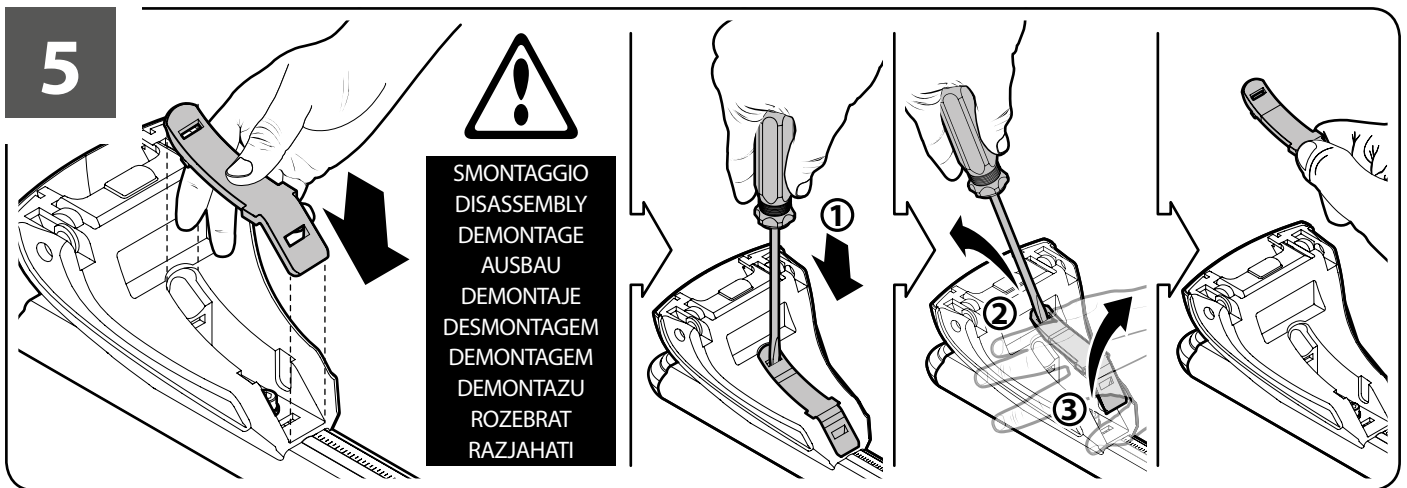
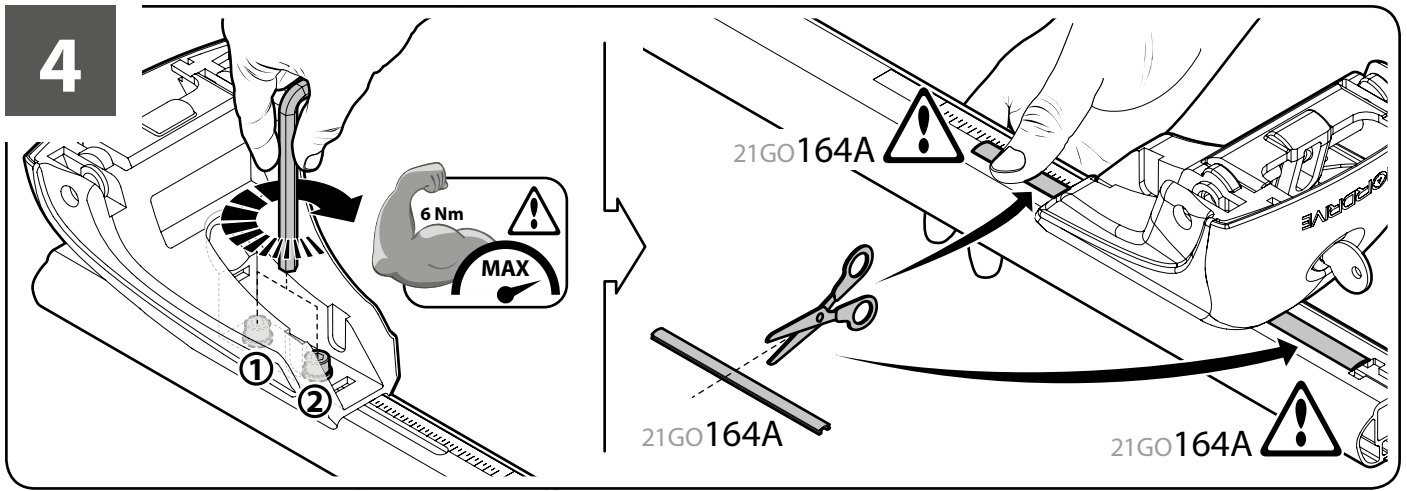
Art. **N21114**





<b>3A</b>	<b>BMW SERIE 3</b> (E90)	4	03/05 → 01/12	<b>19,5</b> (F = 80,5cm)	<b>19</b> (R = 80cm)
<b>3B</b>	<b>BMW SERIE 3</b> Touring (no railing)		09/05 → 05/12	<b>19,5</b> (F = 80,5cm)	<b>18</b> (R = 79cm)
				<b>X</b>	<b>Y</b>





# 8A

**BMW  
SERIE 3  
(E90)**

4

00PL0031

00PL0032

00PL0033

00PL0034

# 8B

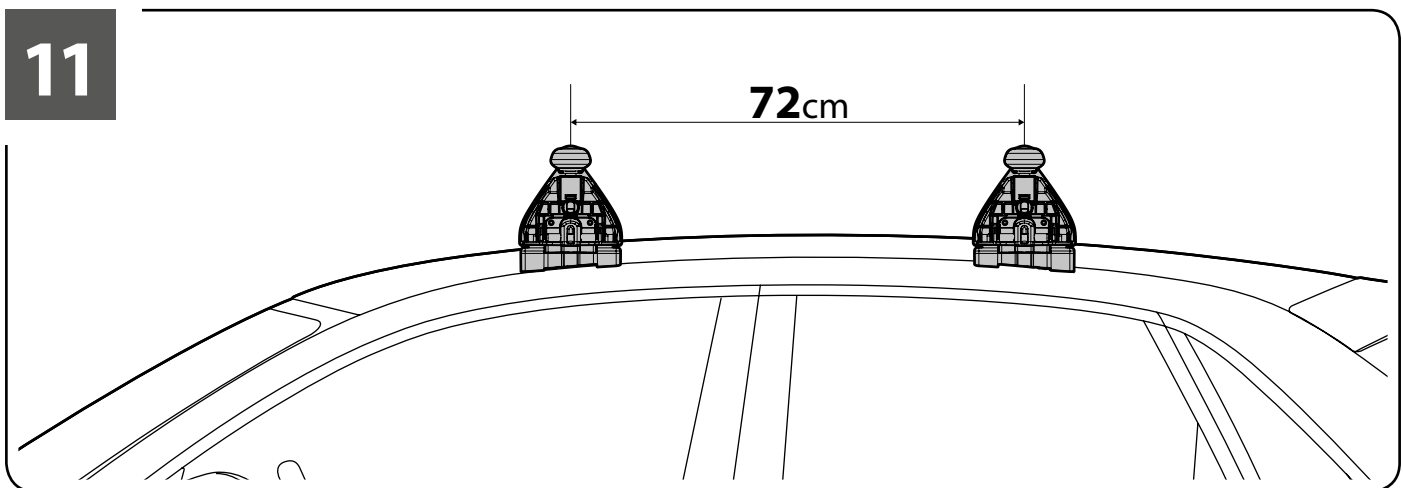
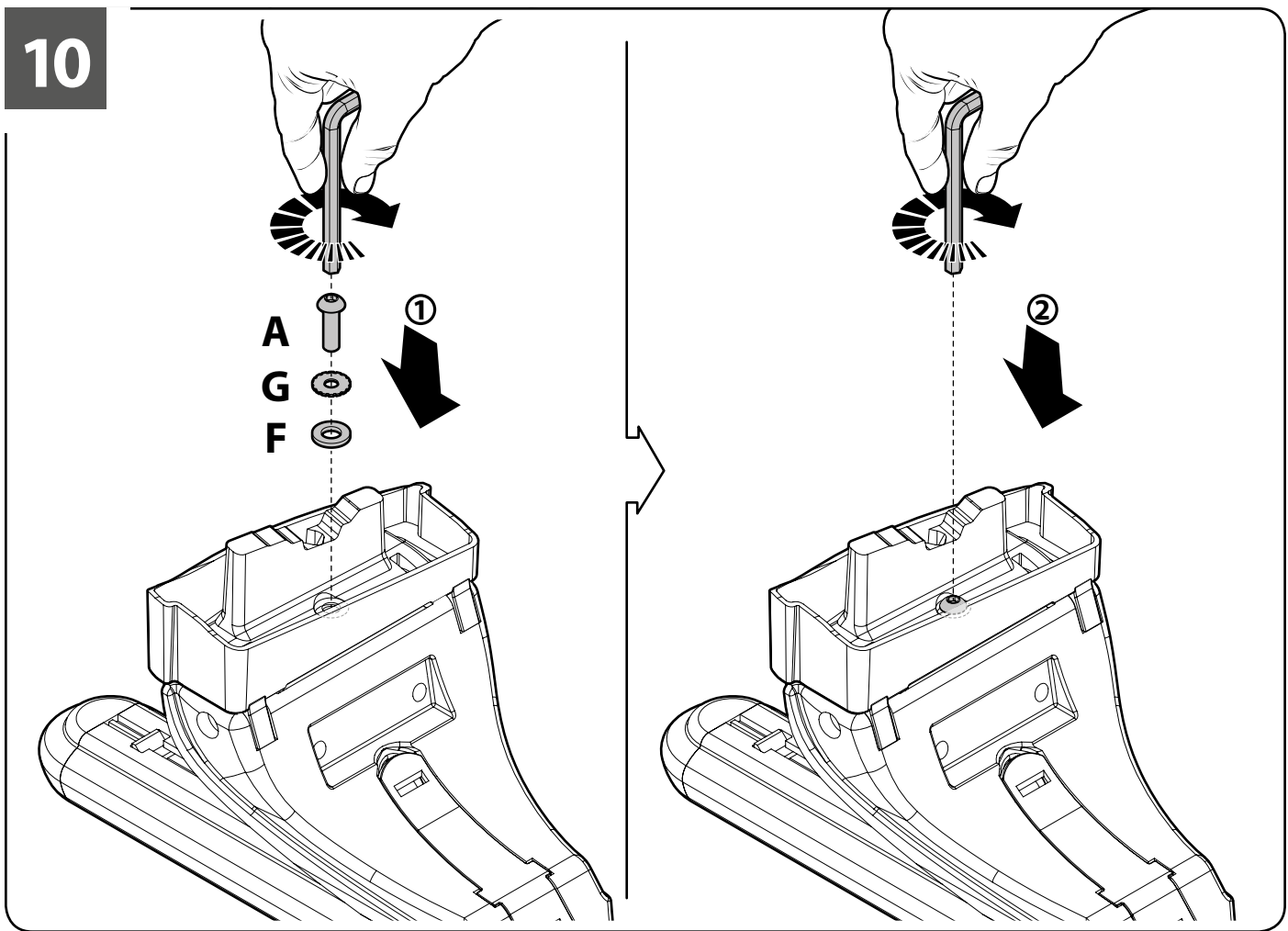
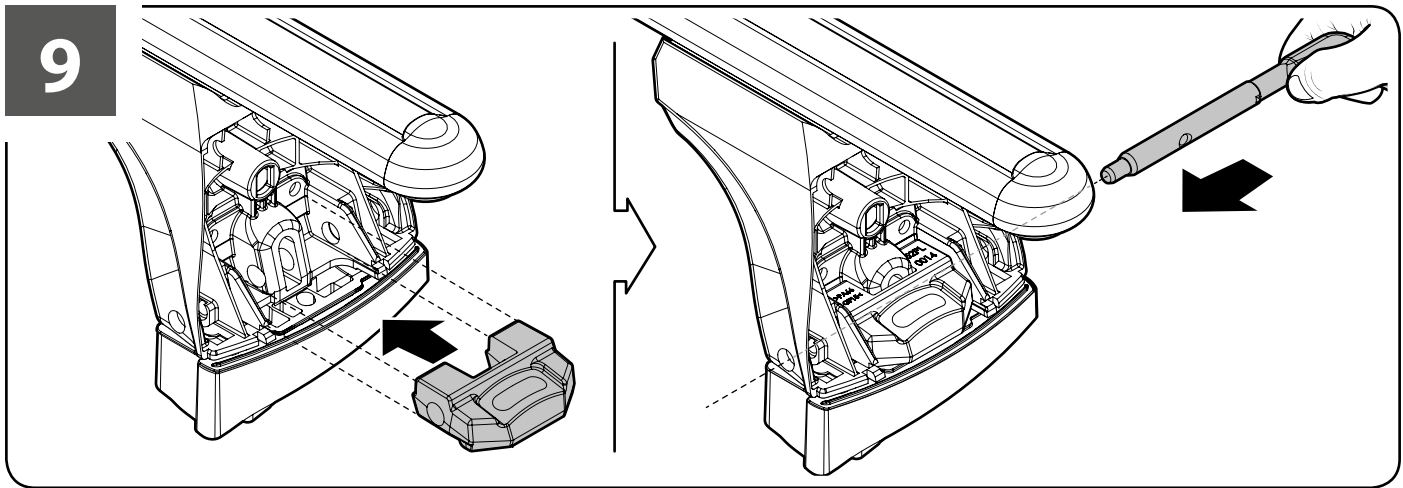
**BMW  
SERIE 3  
Touring  
(no railing)**

00PL0031

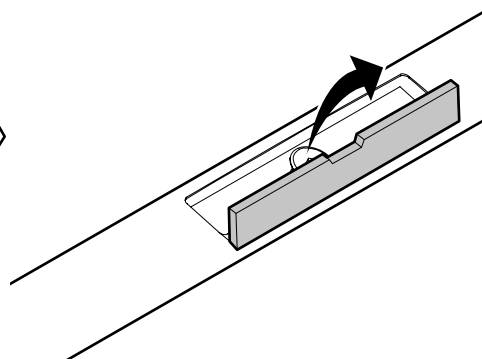
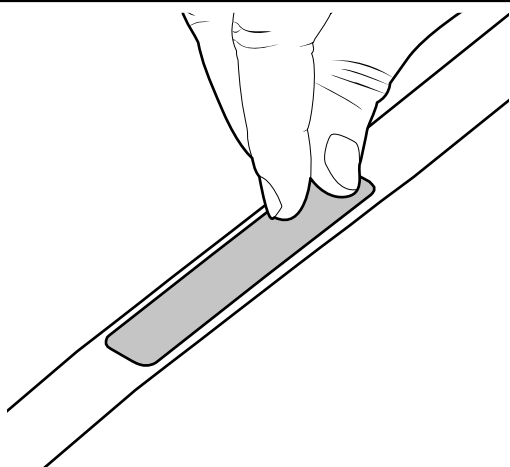
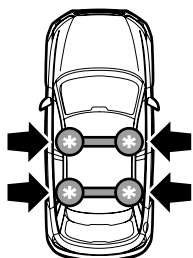
00PL0032

00PL0035

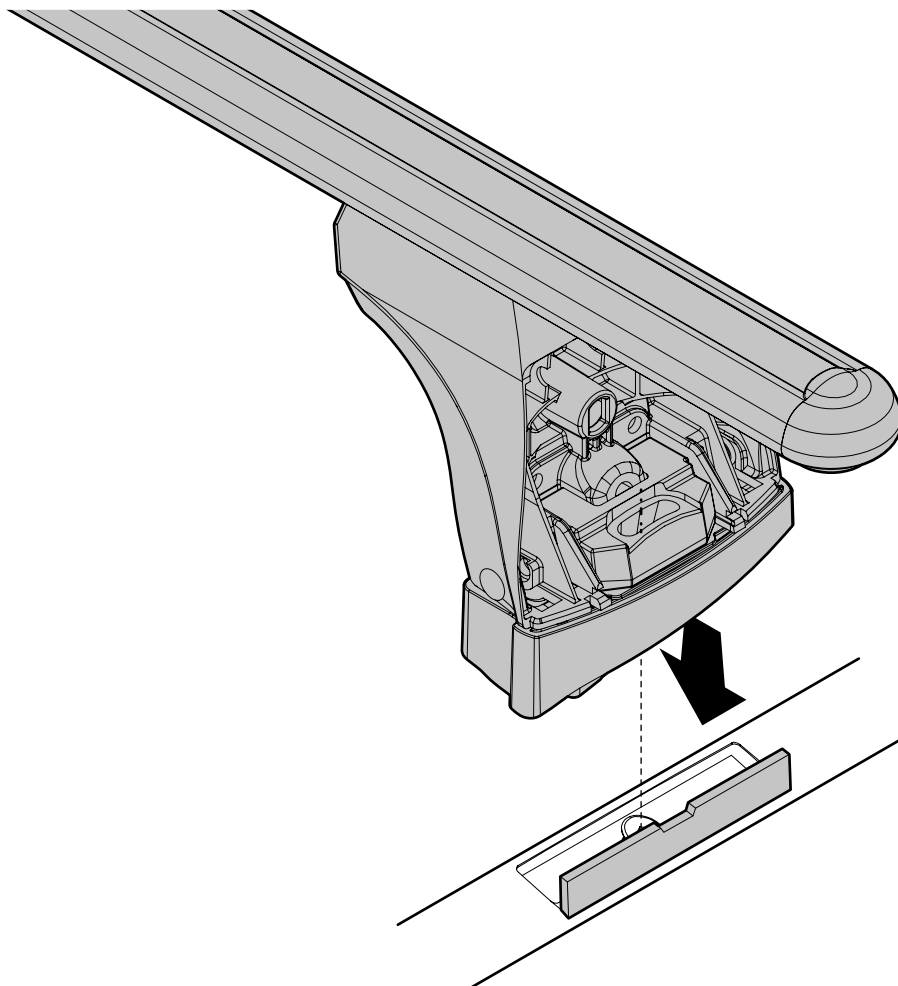
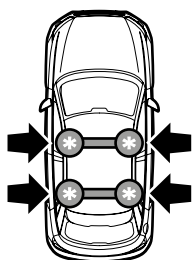
00PL0036



12



13

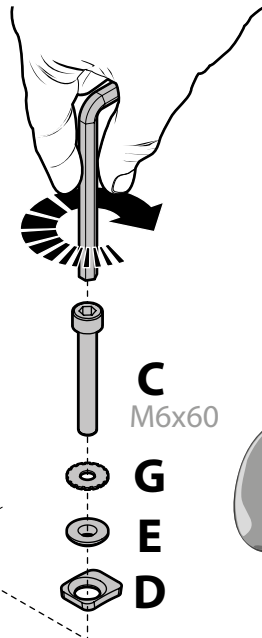
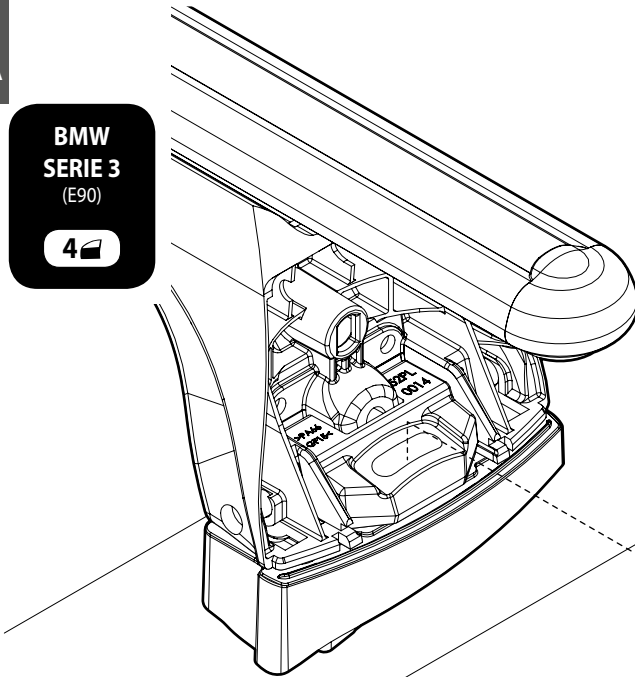




14A

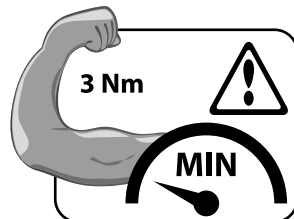
BMW  
SERIE 3  
(E90)

4



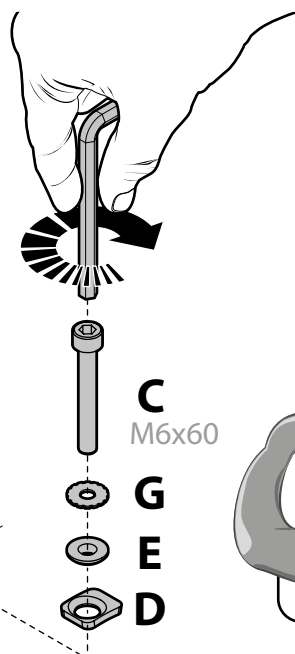
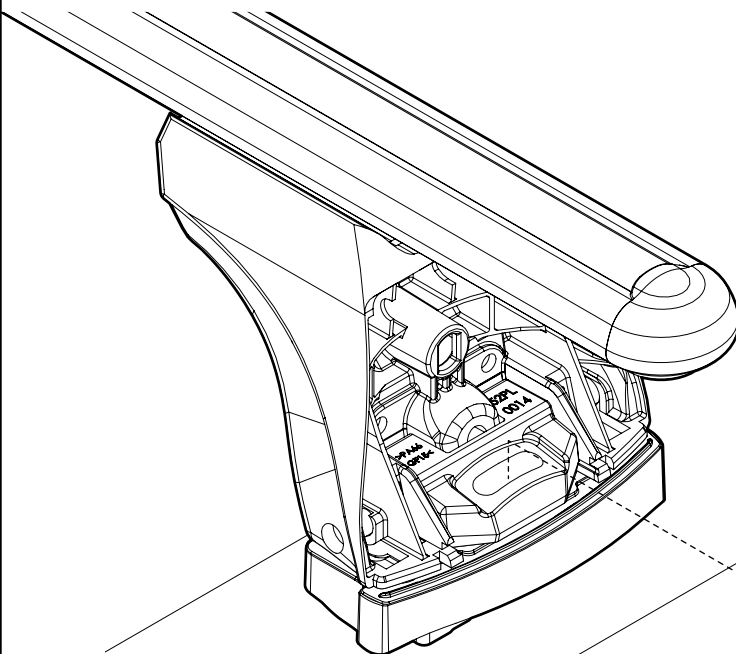
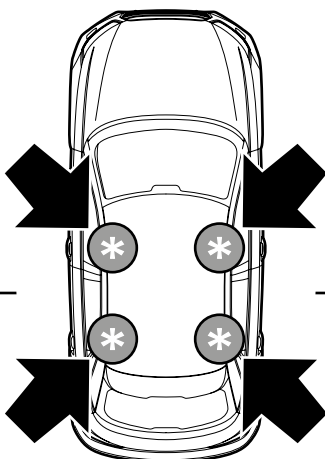
C  
M6x60

G  
E  
D



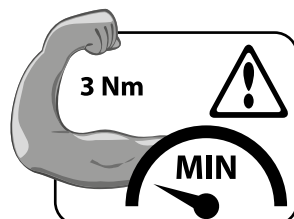
3 Nm

MIN



C  
M6x60

G  
E  
D

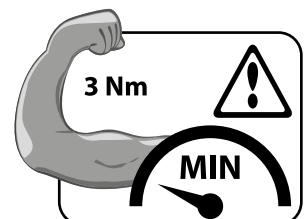
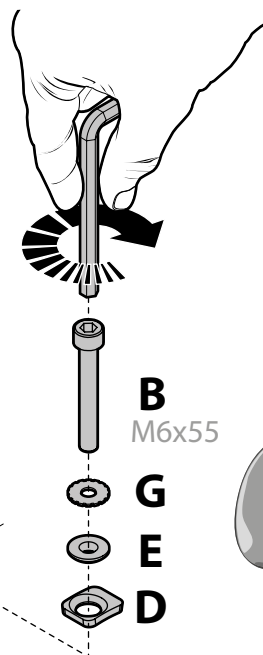
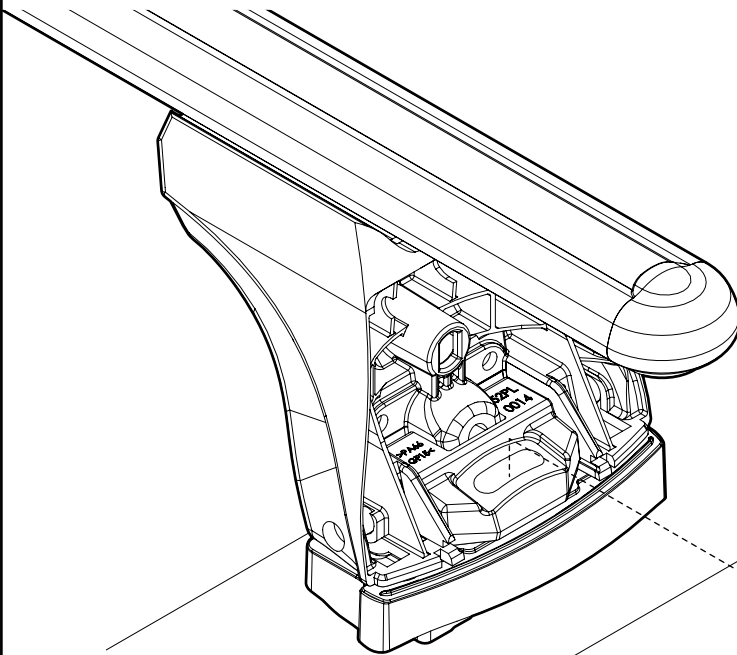
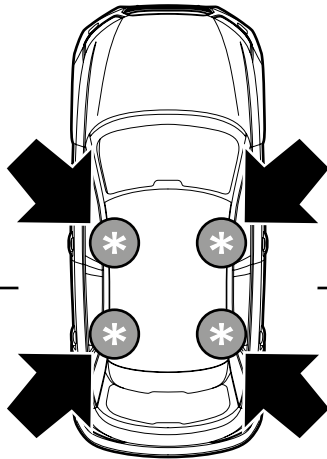
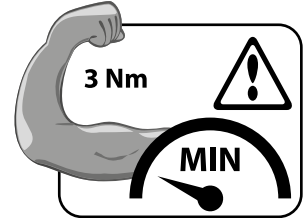
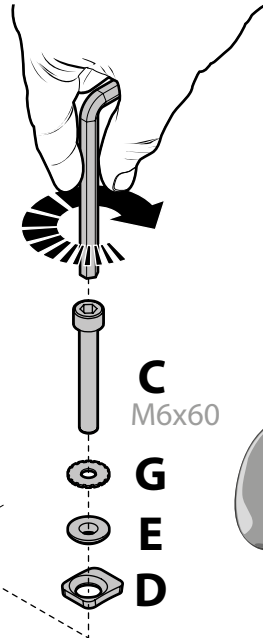
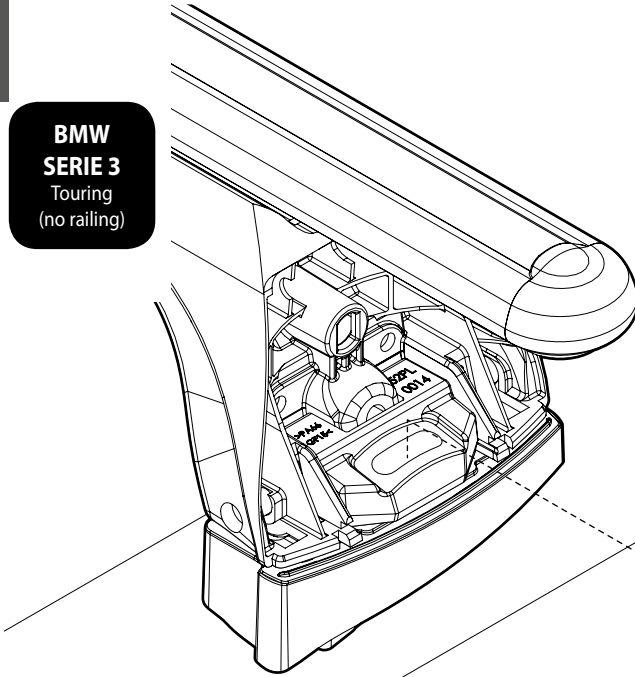


3 Nm

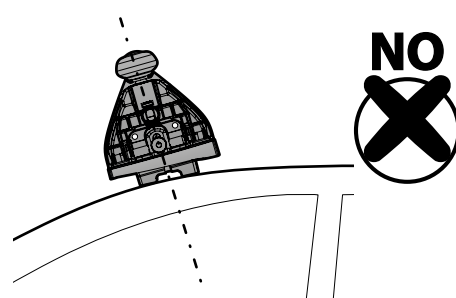
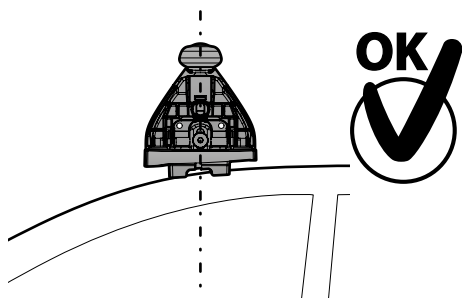
MIN

8B

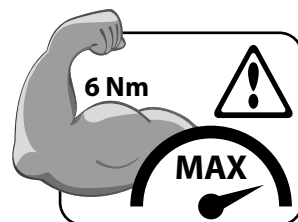
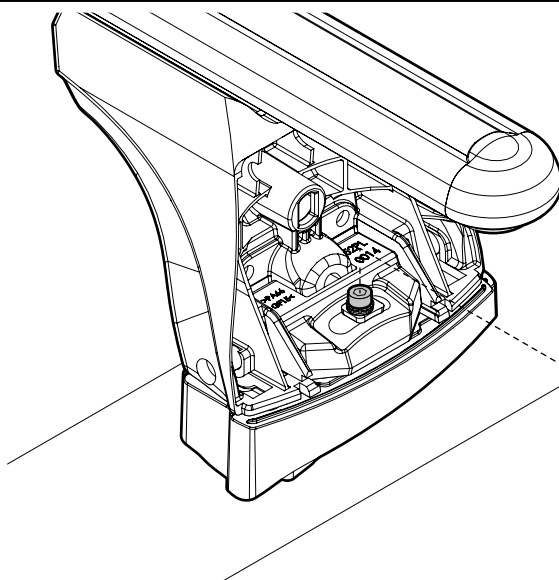
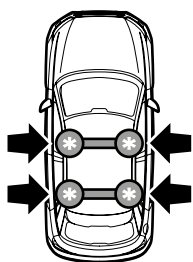
**BMW  
SERIE 3**  
Touring  
(no ralling)



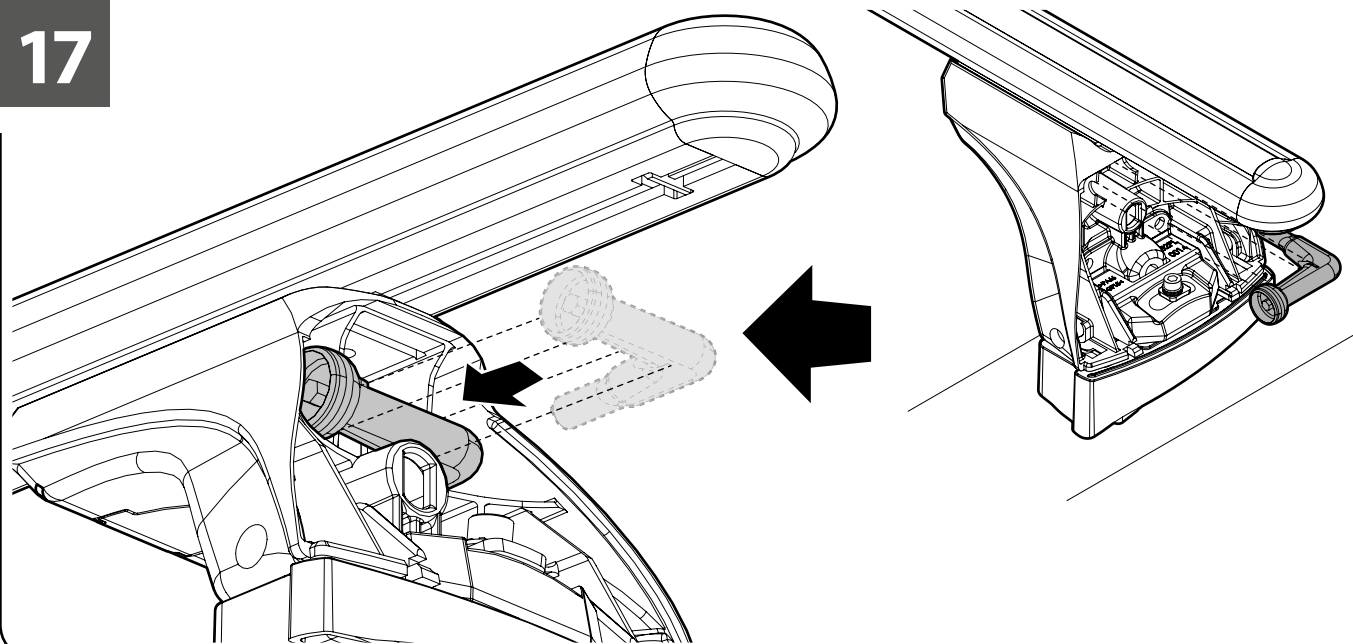
15



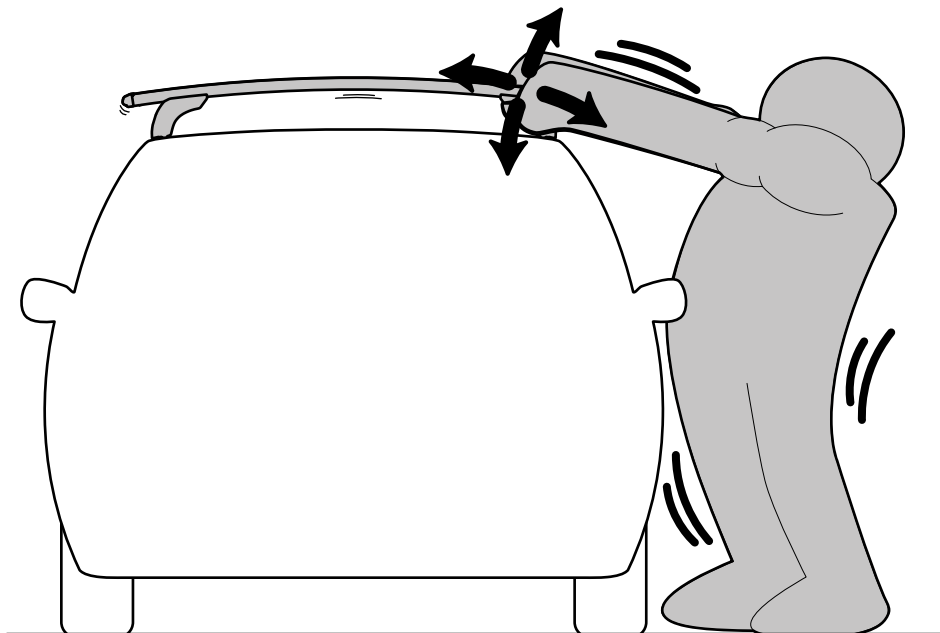
16



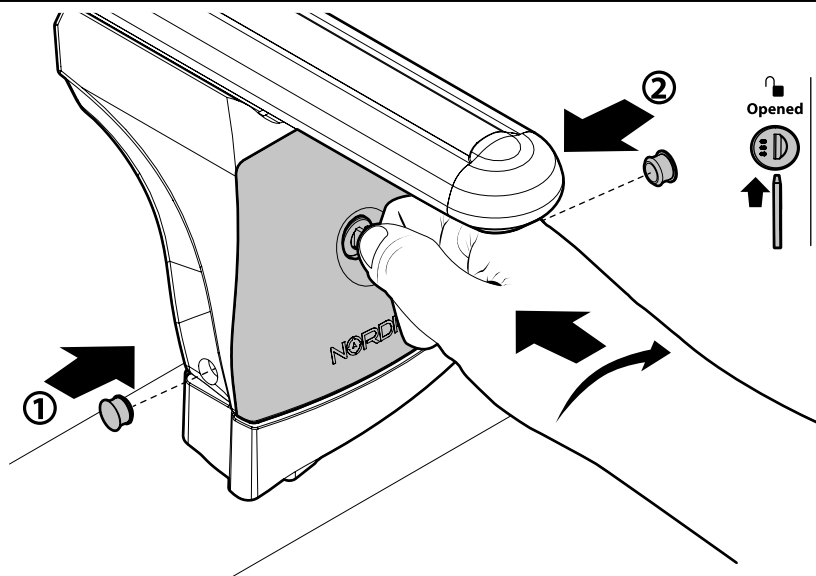
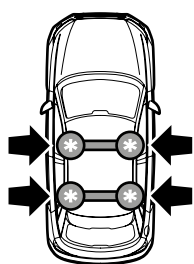
17



18



19



# EVOS

**NORDRIVE**<sup>®</sup>  
TRANSPORT SOLUTIONS

is a registered trade mark of

**LAMPA S.p.A.**

Via G. Rossa 53/55, 46019 Viadana (MN) ITALY

Tel. +39 0375 820700

UNI EN ISO 9001:2015 Certified Company

[www.nordrive.it](http://www.nordrive.it)

[www.lampa.it](http://www.lampa.it)