

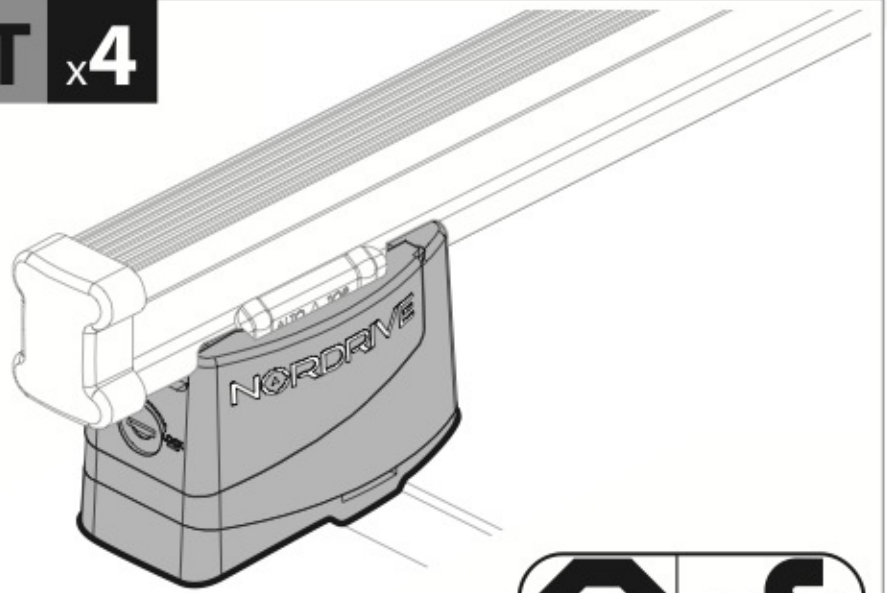
Art. **N30052**

KIT x4

FIAT FIORINO



1988→2007



(I) PER

(GB) FOR

(F) POUR

(D) FÜR

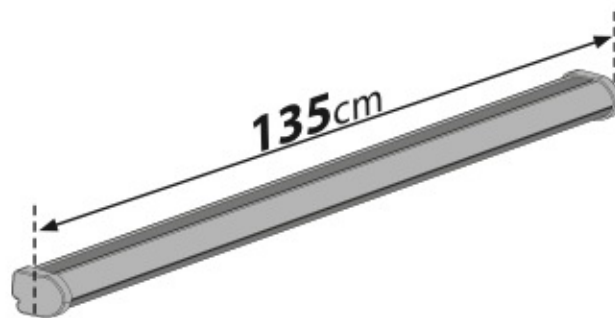


Kargo series

Acciaio / Steel

Art. **N10005** x2

- (I) ISTRUZIONI DI MONTAGGIO
- (GB) FITTING INSTRUCTIONS
- (D) MONTAGEANLEITUNG
- (F) INSTRUCTIONS DE MONTAGE
- (E) INSTRUCCIONES DE MONTAJE
- (P) INSTRUÇÕES DE MONTAGEM
- (NL) MONTAGE-INSTRUCTIES
- (S) MONTERINGSANVISNING
- (FIN) ASENNUSOHJE
- (EST) PAIGALDUSJUHEND
- (LAT) STIPRINĀŠANAS INSTRUKCIJA
- (LT) PRITVIRTINIMO INSTRUKCIJOS
- (PL) INSTRUKCJA MONTAŻU
- (RUS) Инструкции по установке
- (CZ) NÁVOD NA MONTÁŽ
- (SK) NÁVOD NA MONTÁŽ
- (SLO) NAVODILA ZA PRITRJEVANJE
- (HR) UPUTA ZA SASTAVLJANJE
- (H) A FELSZERELÉS MÓDJA
- (GR) Οδηγία συναρμολόγησης
- (TR) MONTAJ TALIMATLARI
- (BG) ИНСТРУКЦИИ ЗА МОНТАЖ
- (SRB) UPUTSTVA ZA MONTAŽU



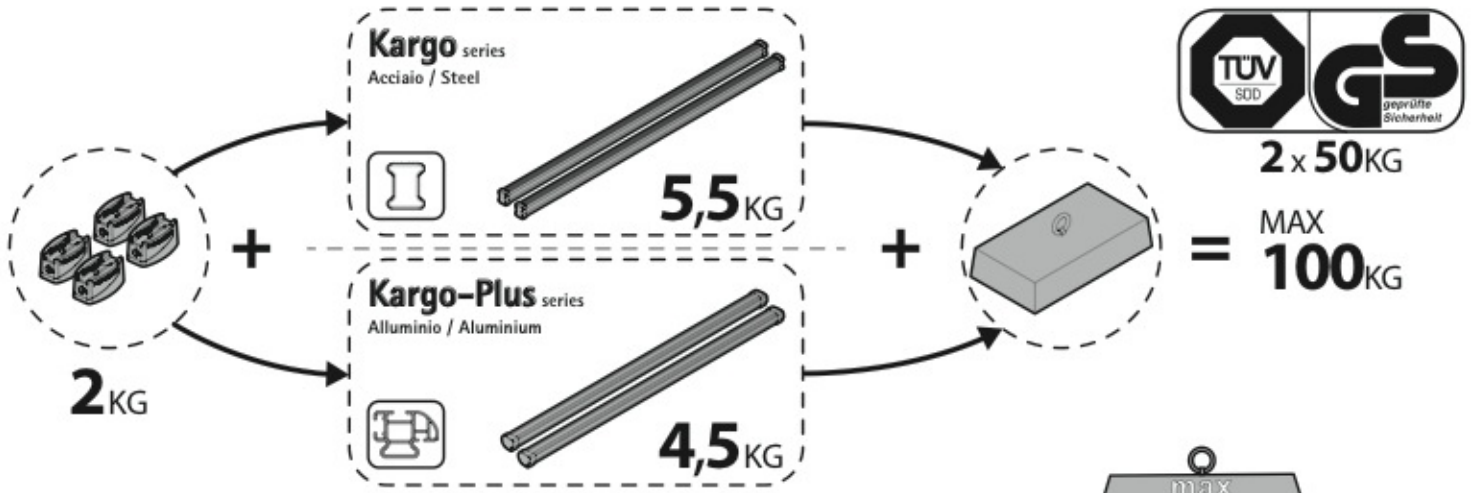
Kargo-Plus series

Alluminio / Aluminium

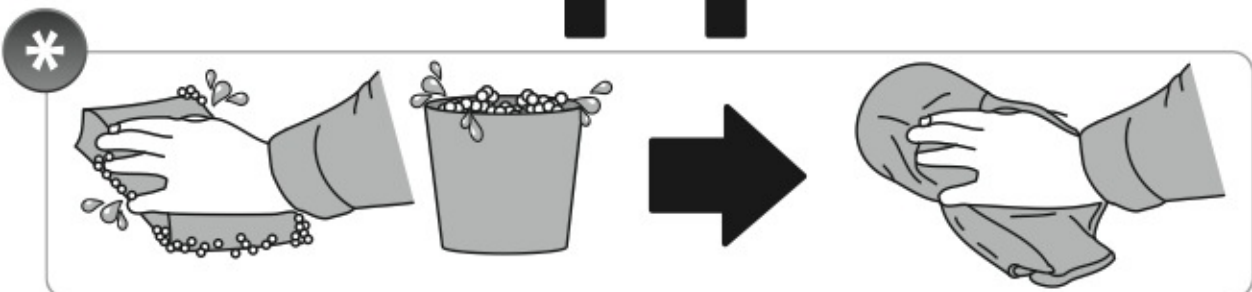
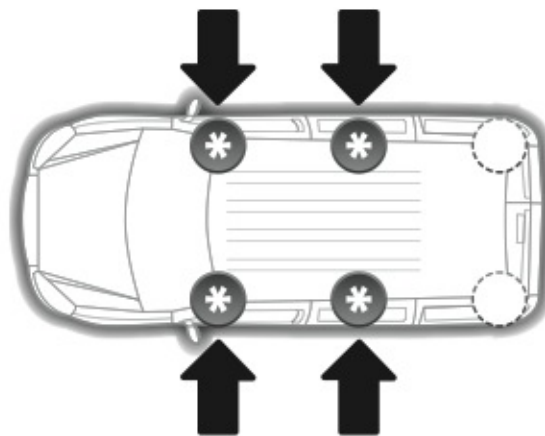
Art. **N10035** x2

NORDDRIVE®
TRANSPORT SOLUTIONS





max:
???kg



NORDRIVE®

TRANSPORT SOLUTIONS

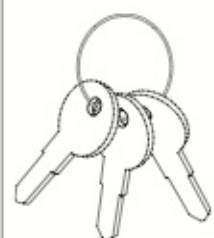


Art. **N30052**

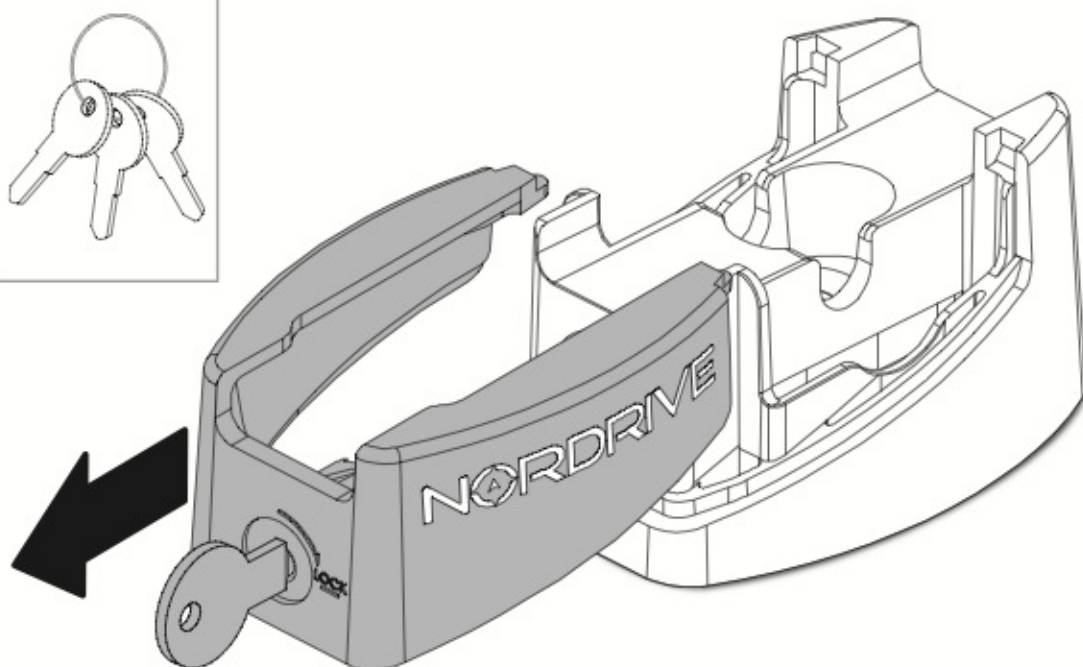
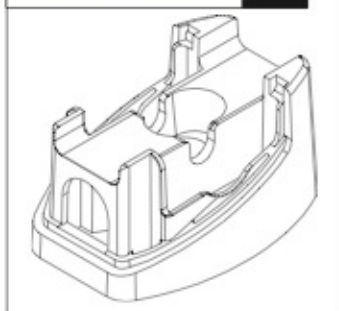
70PL001 x4



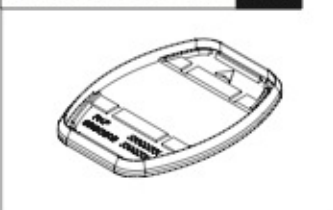
x3



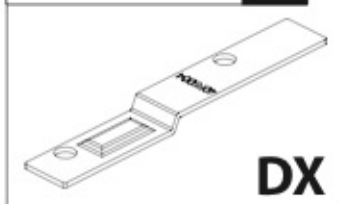
76PL001 x4



80GO010 x4

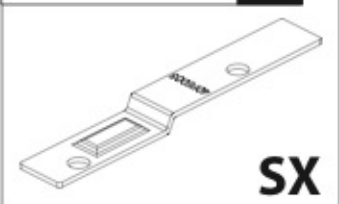


40FE004 x1



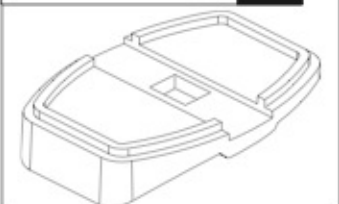
DX

40FE005 x1

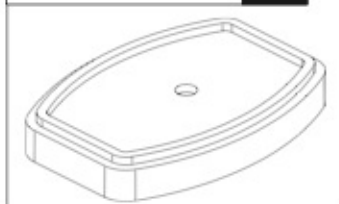


SX

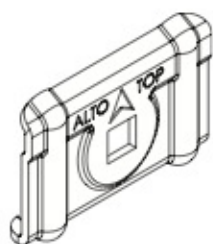
00PL020 x1



30PL004 x1



40FE001 x8



60BQ8045 x4



62BB0800 x4



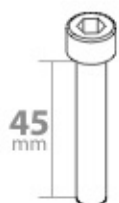
60CE6016 M6x16 x2



60CE6035 M6x35 x2



60CE6045 M6x45 x4



61ED0611 x4



82FE001 ø6 - ø15 x4



60RO004 x4



66DA617 x2

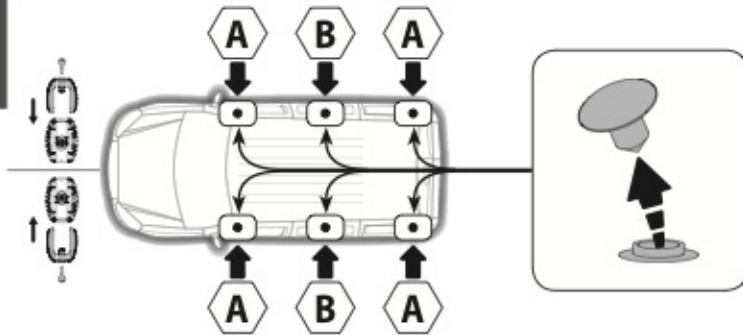
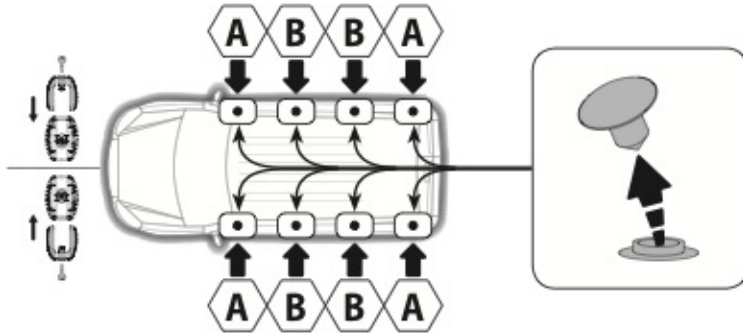
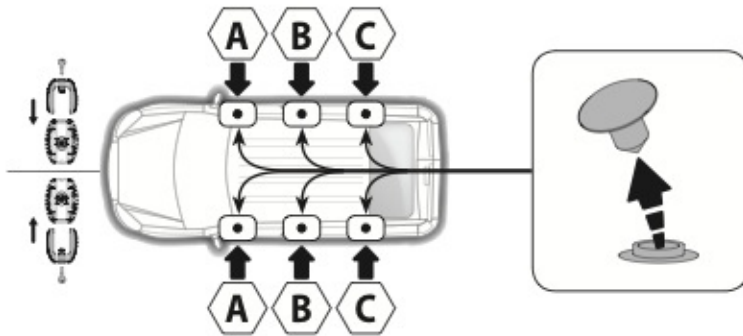


72FE001 x1

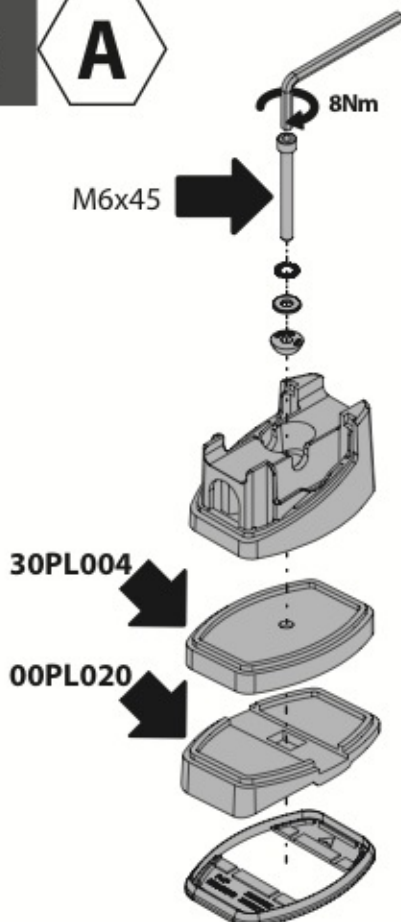
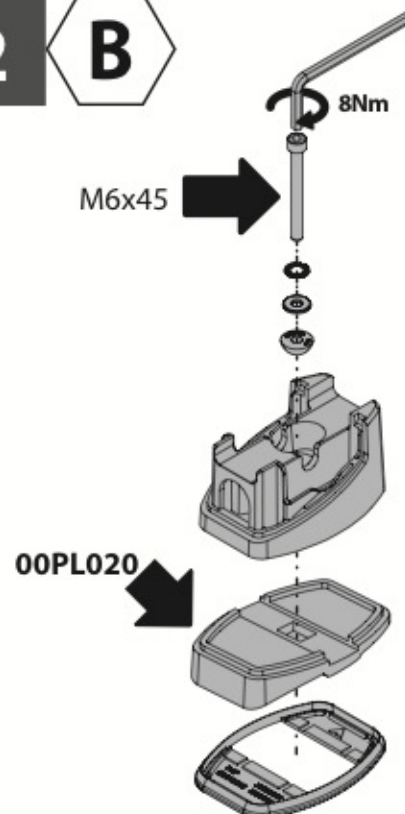


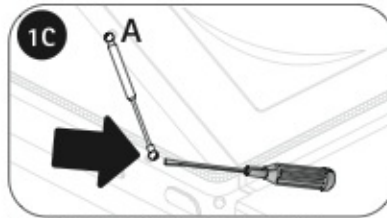
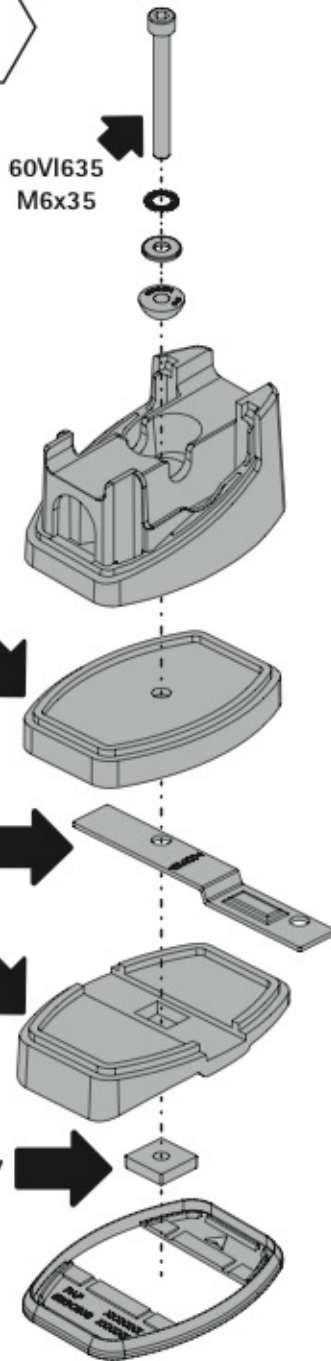
72FE002 x1



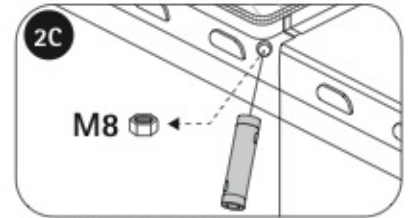
1**FIAT FIORINO**
 1988→2007
**FIAT FIORINO**
 1992→
**FIAT FIORINO**
 1992→

CON VOILETTO
WITH ROOF WINDOW

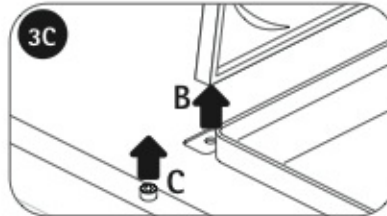
2**A****2****B**

2**C**

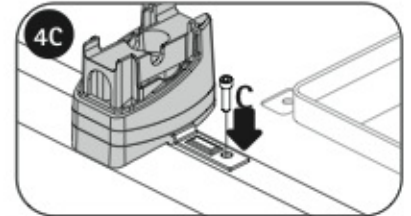
- I) Sganciare l'ammortizzatore (A)
 GB) Release the shock absorber (A)
 F) Décrocher l'amortisseur (A)
 D) Stossdämpfer abziehen



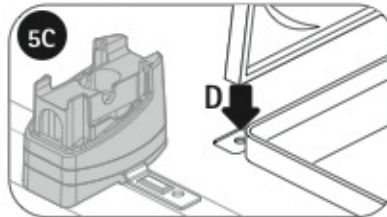
- I) Togliere i dadi (M8)
 GB) Unscrew the nuts (M8)
 F) Enlever les écrous (M8)
 D) Mutter (M8) ausschrauben



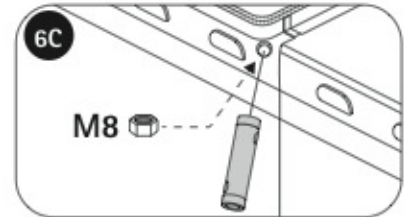
- I) Togliere il voletto (B) e Svitare la vite (C)
 GB) Remove the rear panel (B) and unscrew the screw (C)
 F) Enlever le volet (B) et dévisser la vis (C)
 D) Hinterer Schiebedach herausnehmen, Schraube (C) ausschrauben



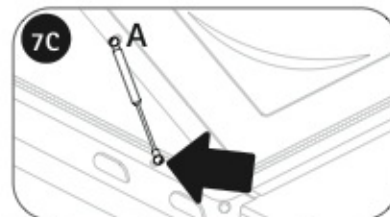
- I) Inserire la piastrina e riavvitare
 GB) Insert the plate and fix it
 F) Monter la plaquette et revisser
 D) Platte einsetzen und befestigen



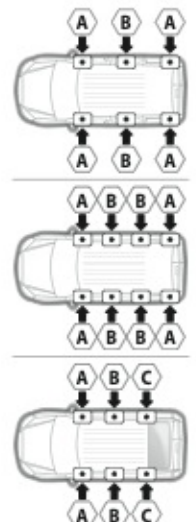
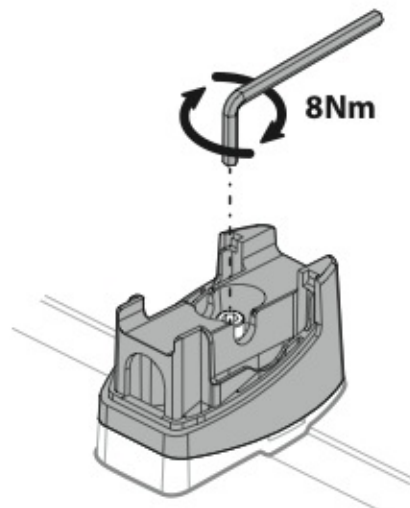
- I) Reinserrare il voletto (D)
 GB) Reinsert the panel at point (D)
 F) Remonter le volet au point (D)
 D) Schiebedach an Stelle (D) wieder montieren



- I) Bloccare il voletto con i dadi (M8)
 GB) Block the panel with the nuts (M8)
 F) Bloquer le volet avec les écrous (M8)
 D) Schiebedach mit Mutter (M8) befestigen



- I) Reinserrare l'ammortizzatore (A)
 GB) Reinsert the shock absorber (A)
 F) Remonter l'amortisseur (A)
 D) Stossdämpfer wieder einbauen

3



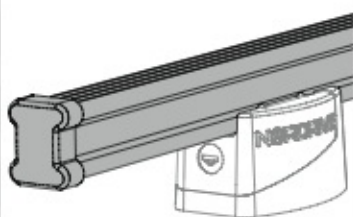
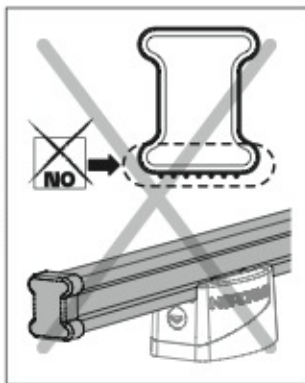
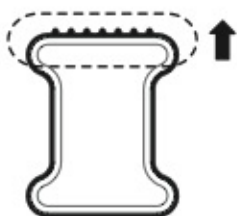
ATTENZIONE WARNING



Kargo series



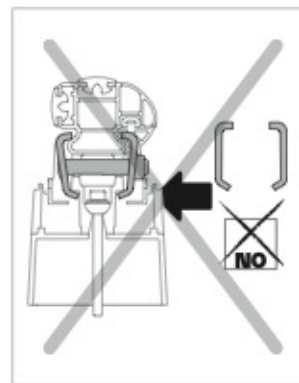
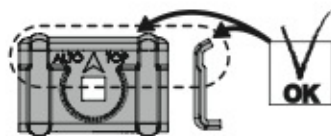
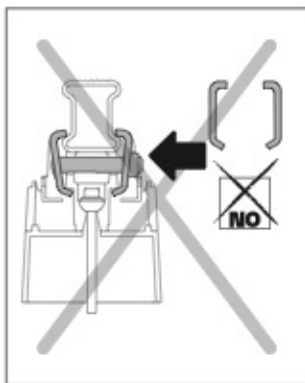
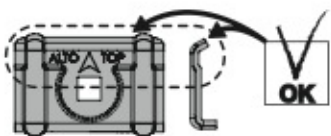
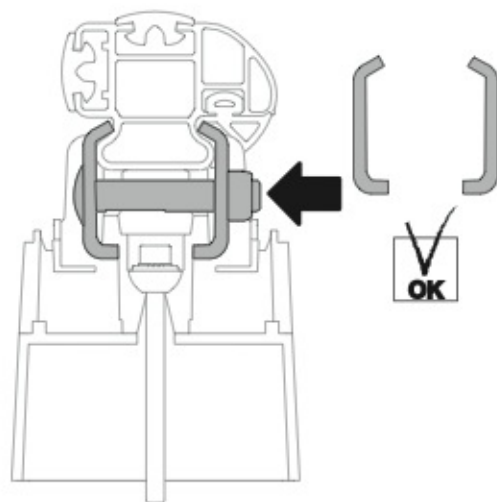
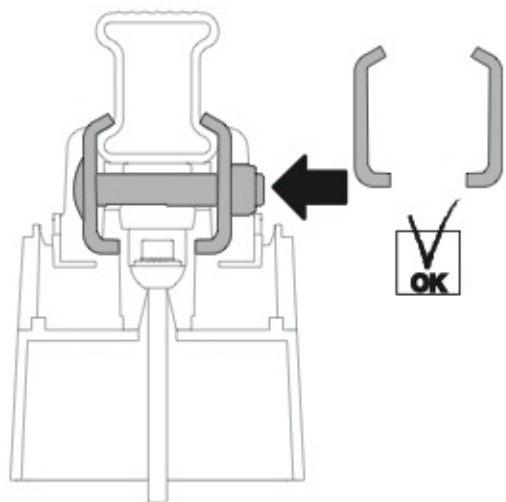
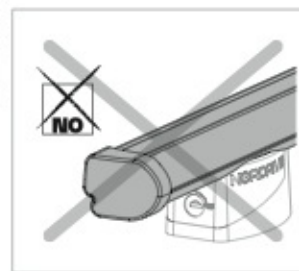
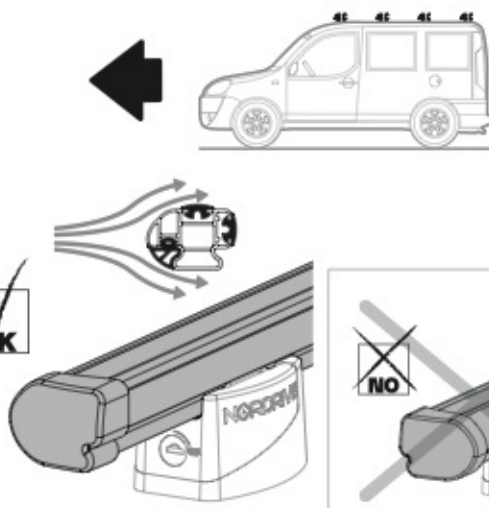
Acciaio / Steel



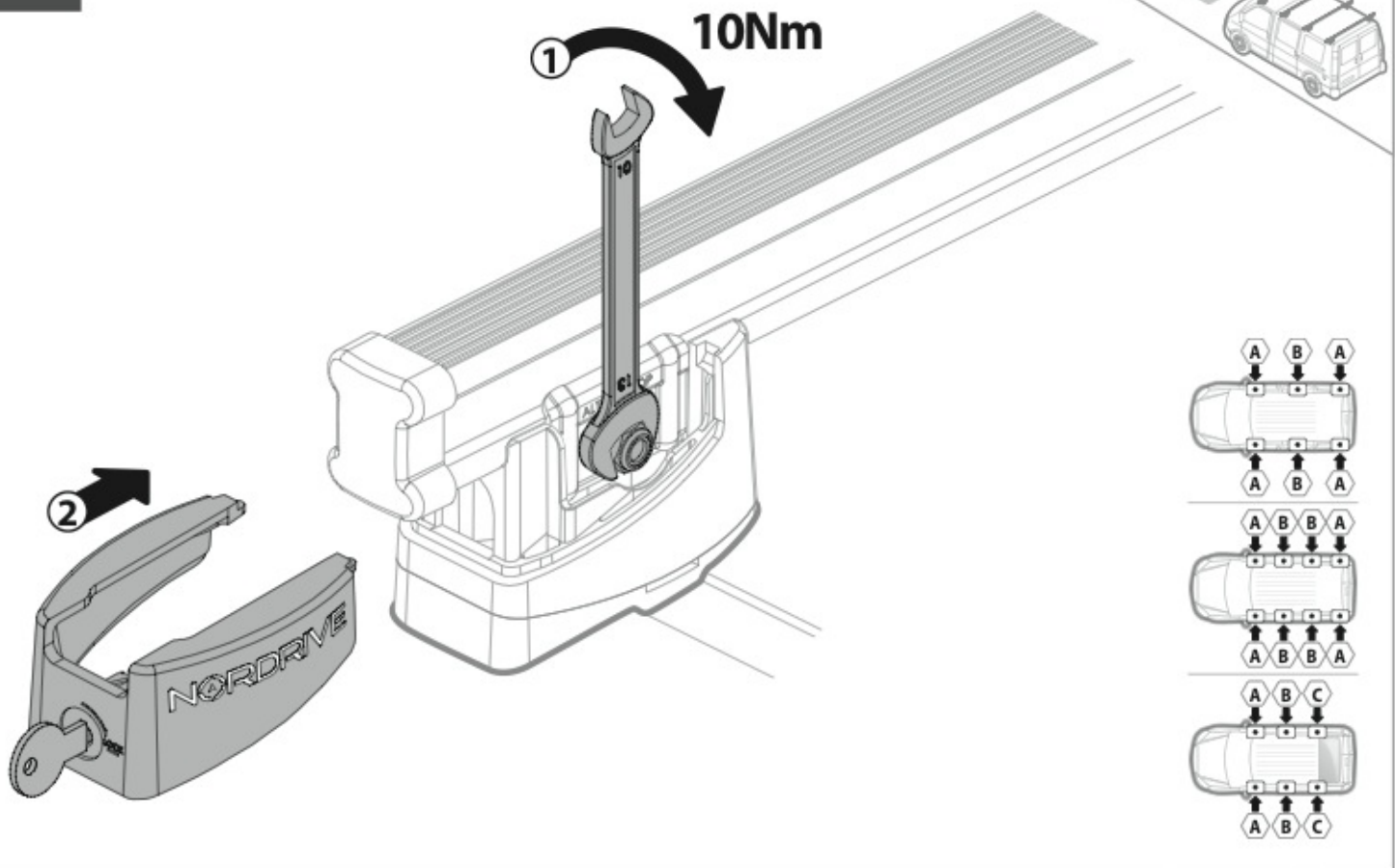
Kargo-Plus series



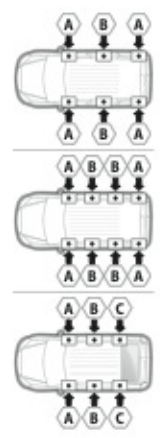
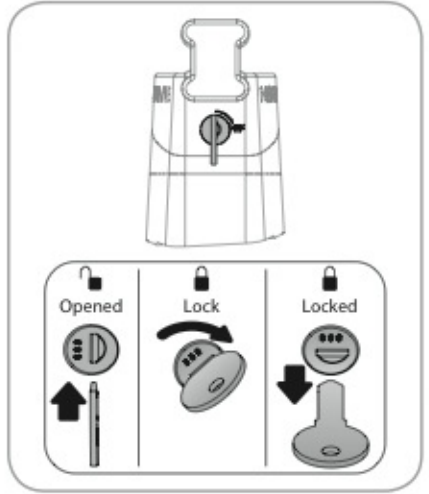
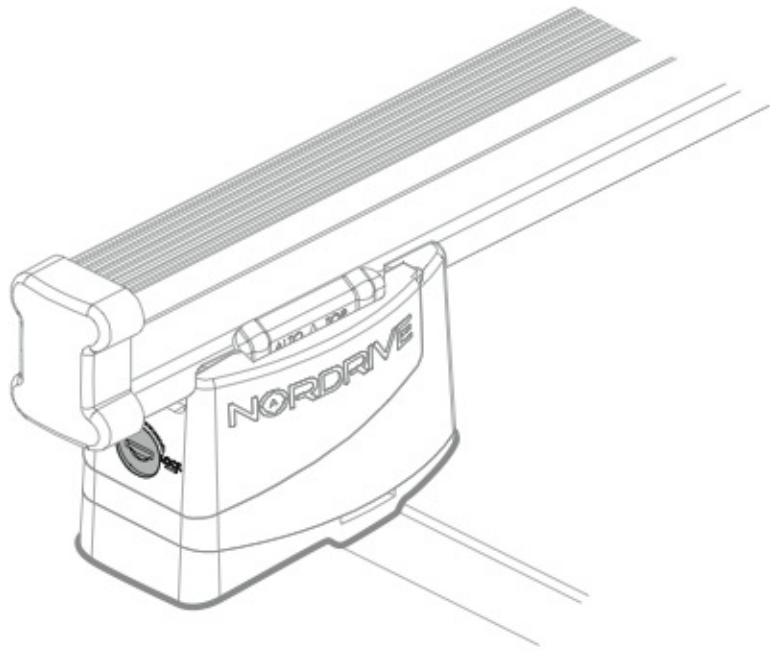
Alluminio / Aluminium



6



7



OPTIONALS

Kargo series

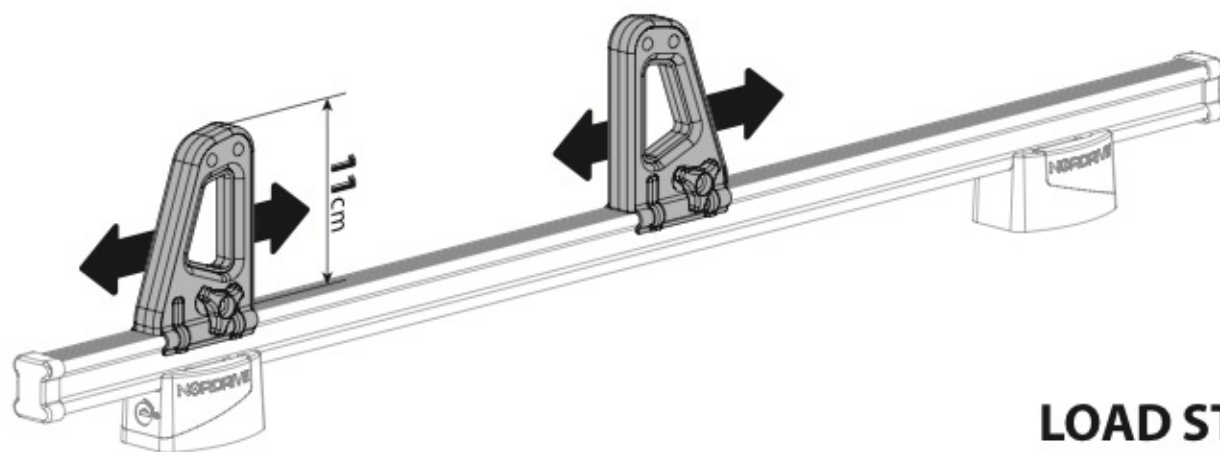


Acciaio / Steel



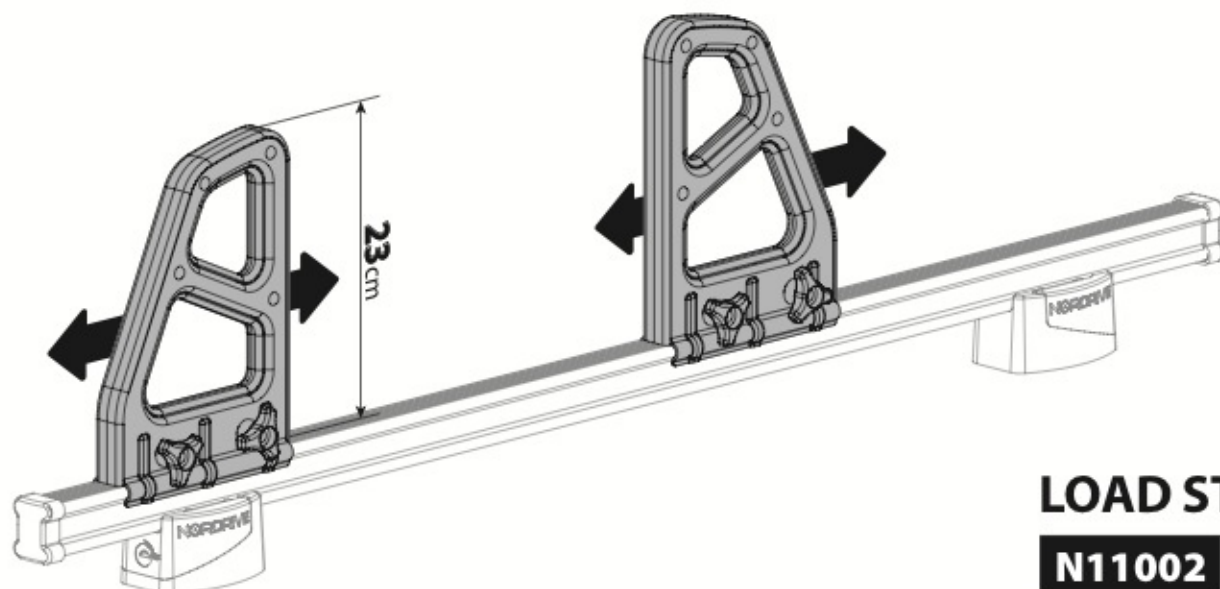
KARGO ROLLER

N11000	K-0	L = 64 cm
N11003	K-7	L = 96 cm



LOAD STOPS

N11001 K-1



LOAD STOPS

N11002 K-2

OPTIONALS

Kargo-Plus series



Alluminio / Aluminium



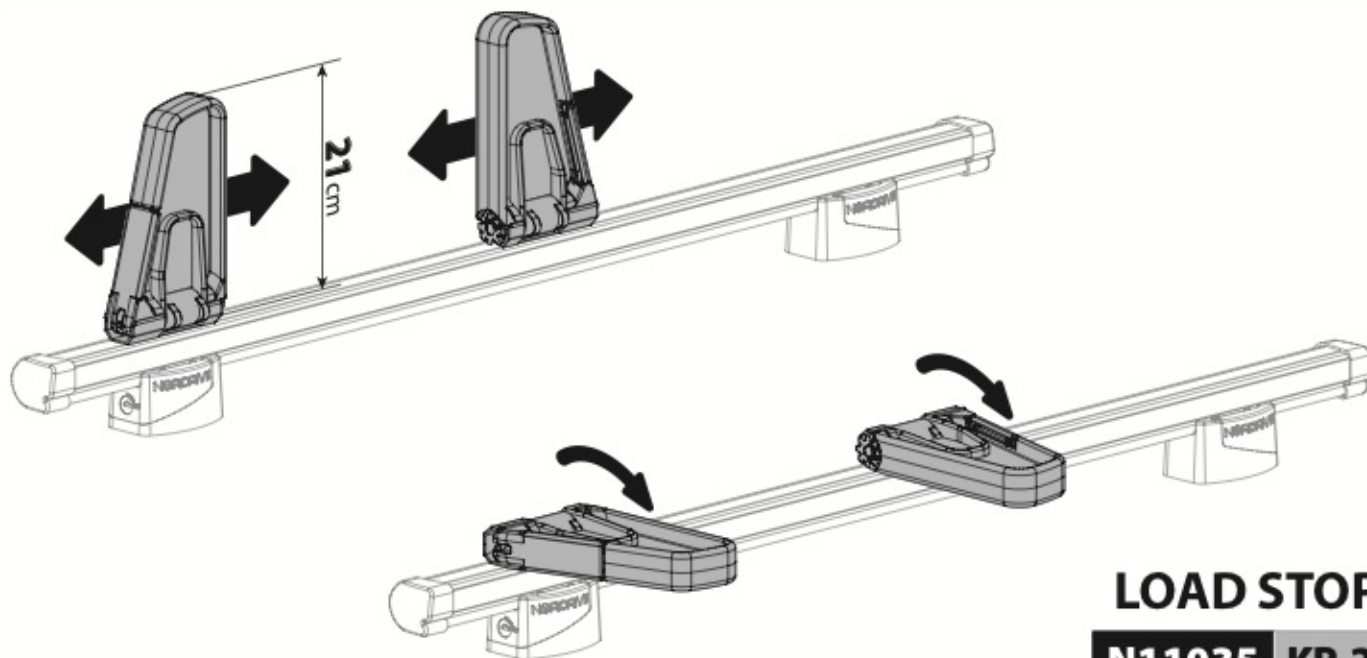
KARGO ROLLER

N11030	KP-0	L = 64 cm
N11034	KP-7	L = 96 cm



LOAD STOPS

N11031 KP-1



LOAD STOPS

N11035 KP-20



EYE-BOLTS

N11033 KP-3

OPTIONALS

Kargo series



Acciaio / Steel

Kargo-Plus series

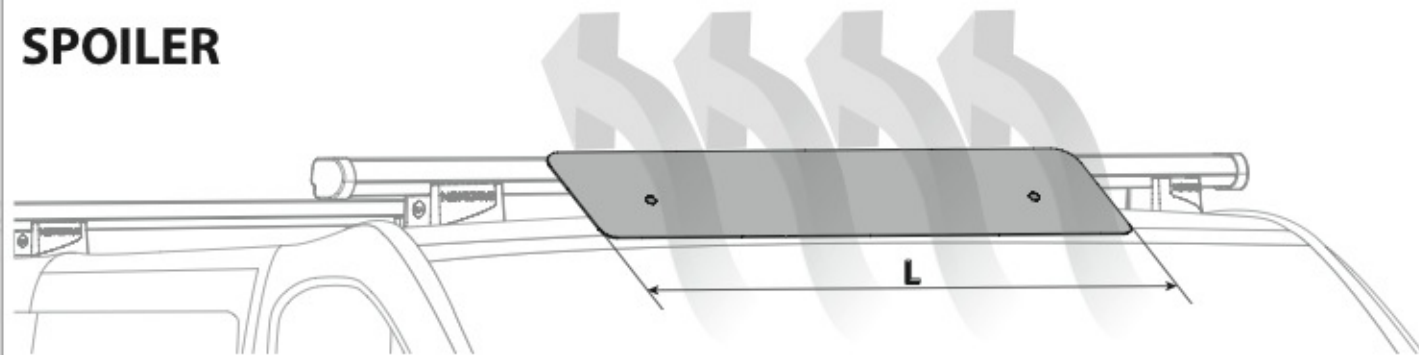


Alluminio / Aluminium

N11053	K-9		L = 95 cm
N11054	K-11		L = 110 cm

N11057	KP-9		L = 95 cm
N11058	KP-11		L = 110 cm

SPOILER



LADDER HOLDER STRAPS

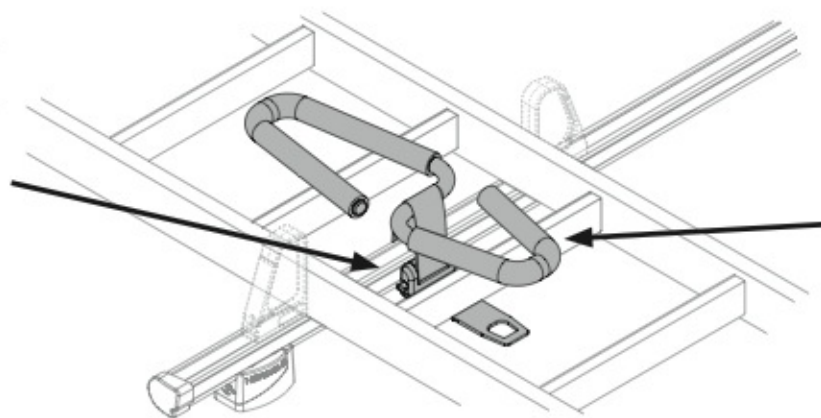
N11065 U-5



Acciaio
Steel



Alluminio
Aluminium



LADDER STEP ADAPTER

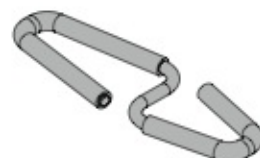
N11067 U-6



Acciaio
Steel



Alluminio
Aluminium



EXTENSION ROLLER

N11020 U-0 L = 64 cm

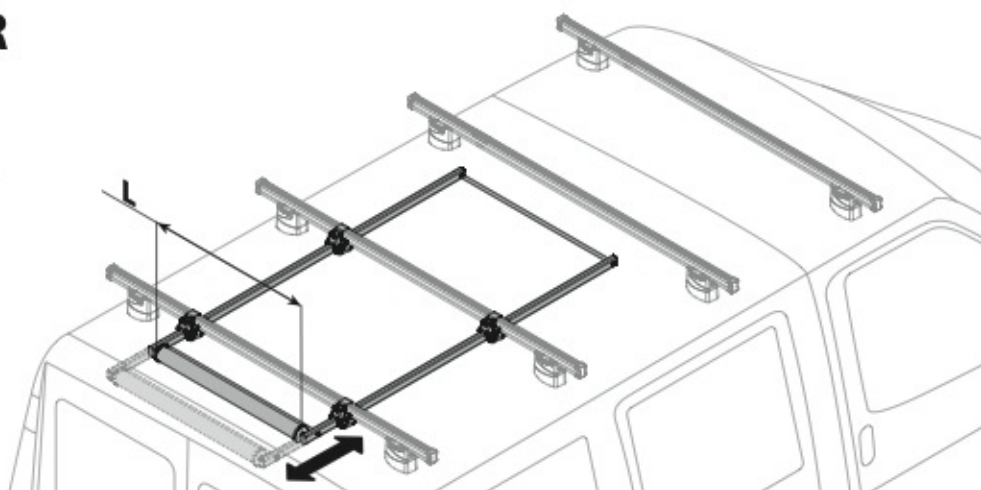
N11021 U-7 L = 96 cm



Acciaio
Steel



Alluminio
Aluminium



NORDRIVE[®]
TRANSPORT SOLUTIONS

is a registered trade mark of
LAMPA S.p.A.
46019 Viadana (MN) ITALY
Ditta certificata UNI EN ISO 9001:2008
www.nordrive.it
www.lampa.it

91CA0348 r03