

Art. **N30324**

RENAULT TRAFIC

10/14→

OPEL VIVARO

02/14→

FIAT TALENTO

05/16→

NISSAN NV300

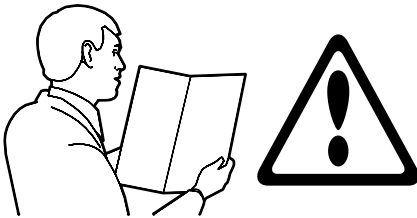
07/16→



L1H1

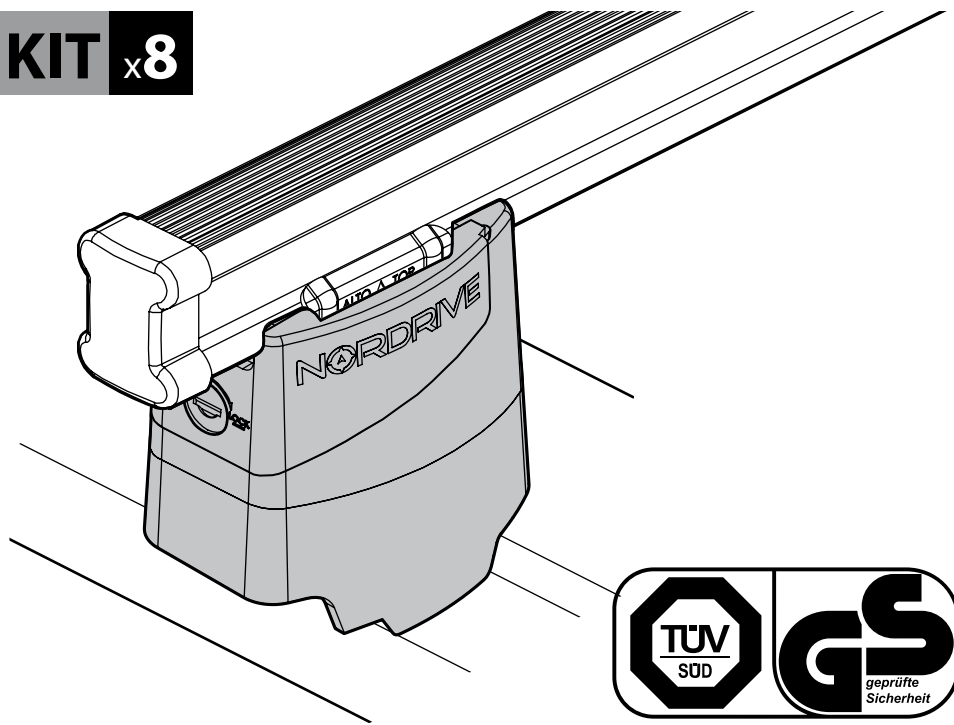


L2H2



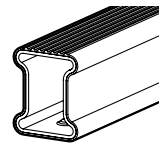
- ⓘ ISTRUZIONI DI MONTAGGIO
- Ⓖᐁ FITTING INSTRUCTIONS
- ⓓ MONTAGEANLEITUNG
- ⓕ INSTRUCTIONS DE MONTAGE
- ⓔ ISTRUCCIONES DE MONTAJE
- ⓖ INSTRUÇÕES DE MONTAGEM
- Ⓝᐁ MONTAGE-INSTRUCTIES
- Ⓢ MONTERINGSANVISNING
- ⓕᐁᐁ ASENUSOHJE
- ⓔᐁᐁ PAIGALDUSJUHEND
- ⓐᐁᐁ STIPRINÁŠANAS INSTRUKCIJA
- ⓐᐁᐁ PRITVIRTINIMO INSTRUKCIJOS
- ⓖᐁᐁ INSTRUKCJA MONTAŻU
- ⓕᐁᐁ Инструкции по установке
- ⓐᐁᐁ NÁVOD NA MONTÁŽ
- ⓐᐁᐁ NÁVOD NA MONTÁŽ
- ⓖᐁᐁ NAVODILA ZA PRITRJEVANJE
- ⓕᐁᐁ UPUTA ZA SASTAVLJANJE
- ⓕᐁᐁ A FELSZERELÉS MÓDJA
- ⓕᐁᐁ Οδηγίες συναρμολόγησης
- ⓐᐁᐁ MONTAJ TALIMATLARIL
- ⓕᐁᐁ ИНСТРУКЦИИ ЗА МОНТАЖ
- ⓕᐁᐁ UPUTSTVA ZA MONTAŽU

KIT x8



- ⓘ ADATTO PER
- Ⓖᐁ SUITABLE FOR
- ⓕ INDIQUÉ POUR
- ⓓ GEEIGNET FÜR
- ⓔ ADECUADA PARA

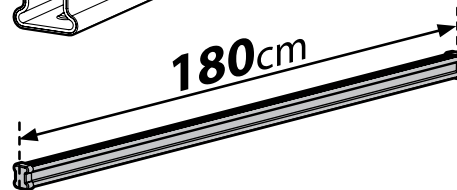
**NORDRIVE
KARGO SERIES**



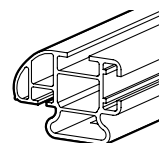
Kargo
ACCIAIO
Steel

- ⓘ BARRE KARGO
- Ⓖᐁ KARGO BARS
- ⓕ BARRES KARGO
- ⓓ DACH-LASTENTRÄGER KARGO
- ⓔ BARRES KARGO

180cm



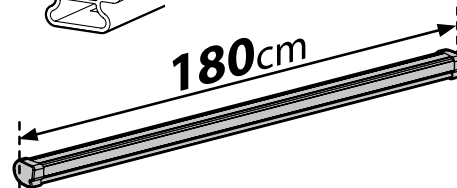
Art. **N10015** x4



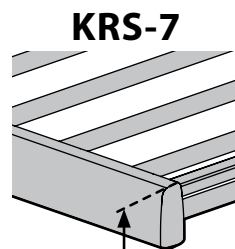
Kargo-Plus
ALLUMINIO
Aluminium

- ⓘ BARRE KARGO-PLUS
- Ⓖᐁ KARGO-PLUS BARS
- ⓕ BARRES KARGO-PLUS
- ⓓ DACH-LASTENTRÄGER KARGO-PLUS
- ⓔ BARRES KARGO-PLUS

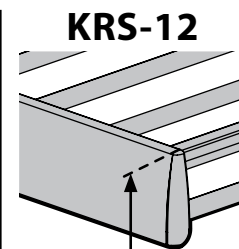
180cm



Art. **N10045** x4



7cm

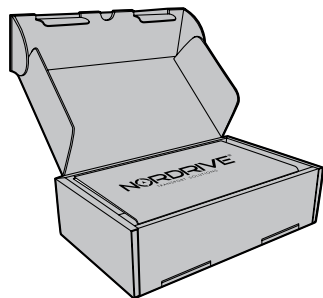


12cm

- ⓘ CESTE PORTATUTTO KRS-7 / KRS-12
- Ⓖᐁ KRS-7 / KRS-12 VAN ROOF RACKS
- ⓕ GALERIE KRS-7 / KRS-12
- ⓓ DACHKÖRBEIN KRS-7 / KRS-12
- ⓔ BACAS KRS-7 / KRS-12

NORDRIVE®

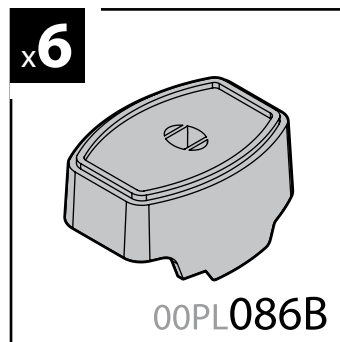
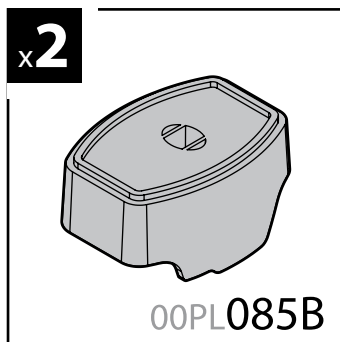
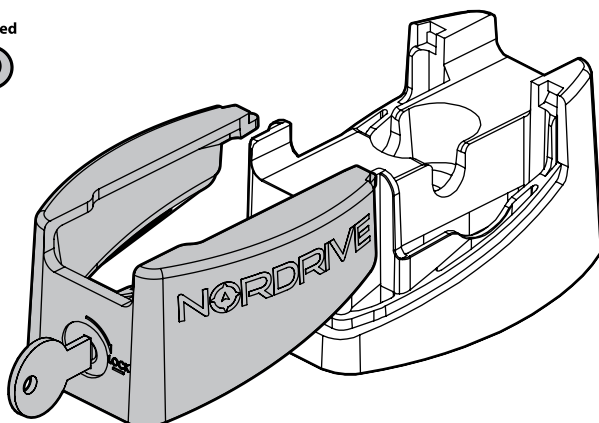
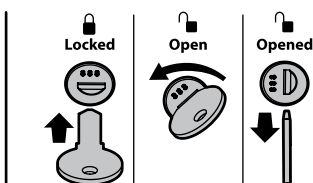
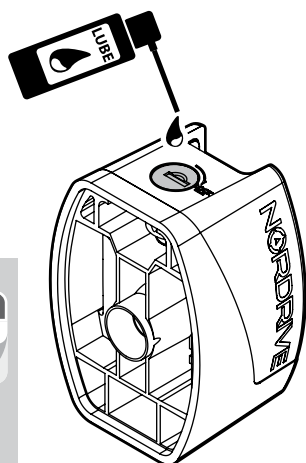
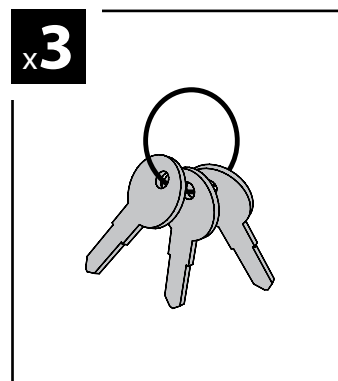
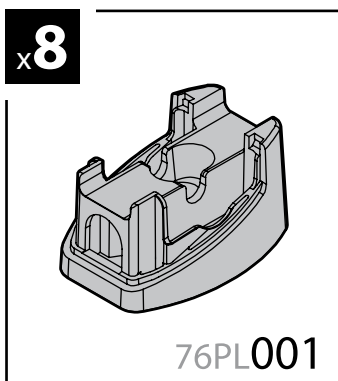
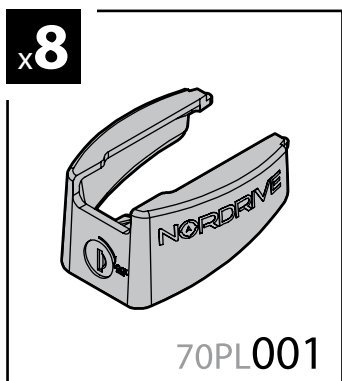
TRANSPORT SOLUTIONS

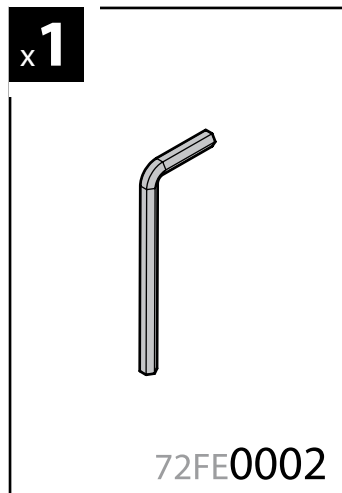
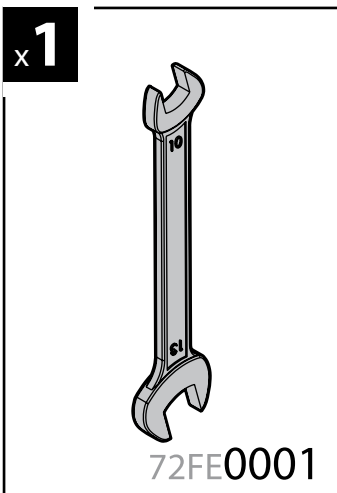
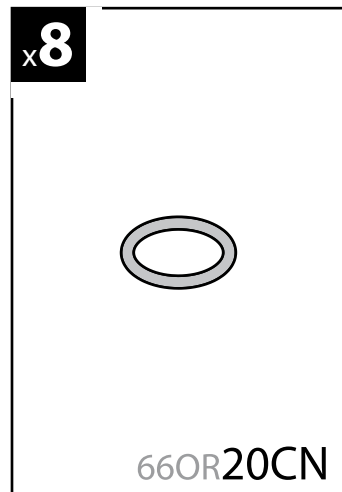
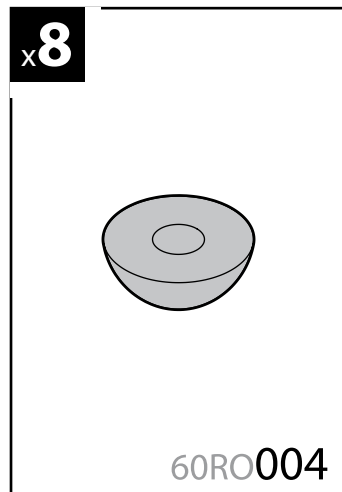
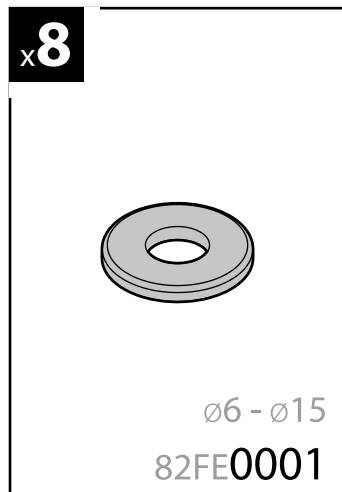
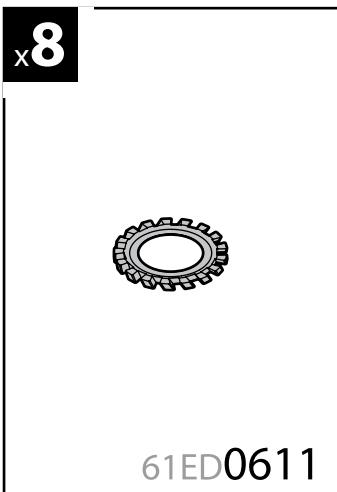
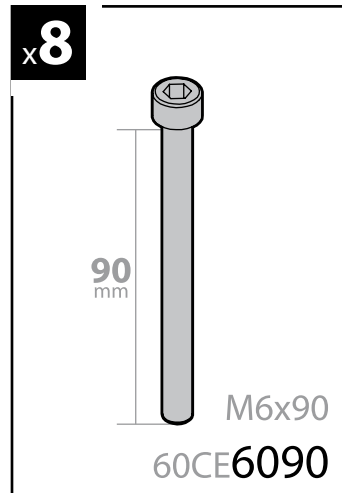
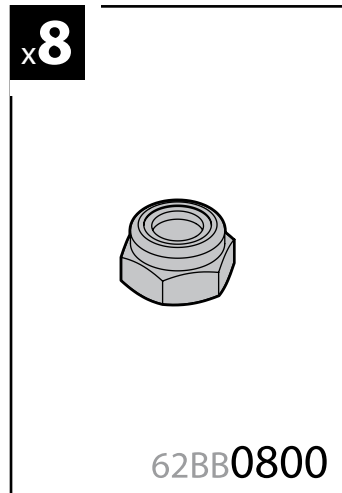
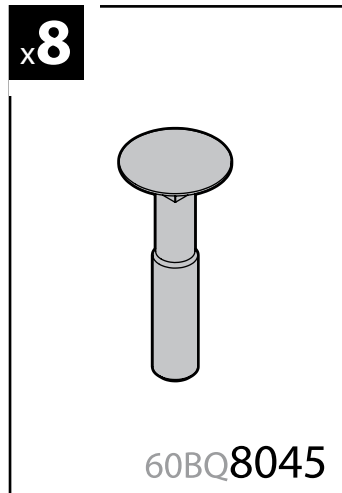
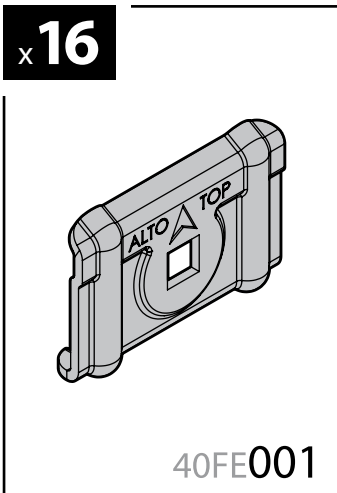


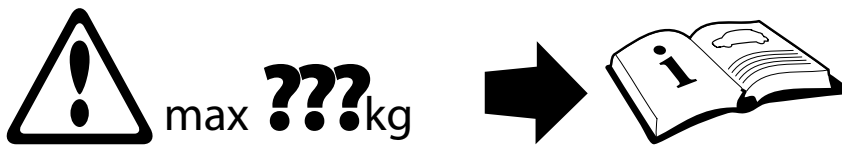
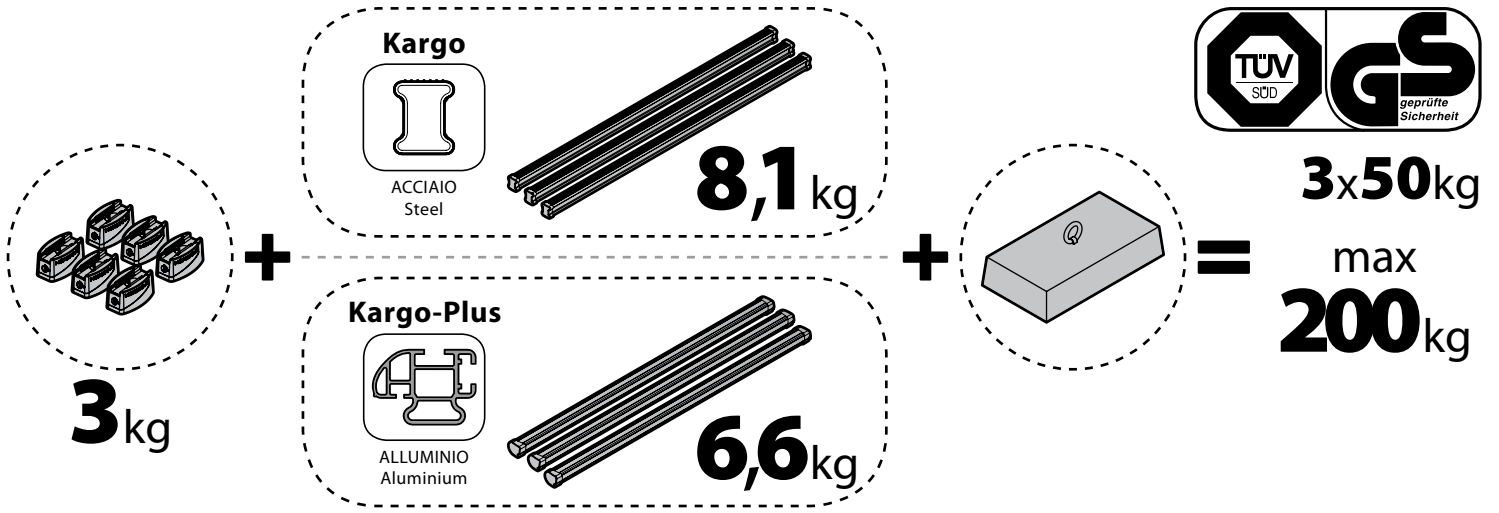
NORDRIVE®

TRANSPORT SOLUTIONS

Art. **N30324**







SAFETY REGULATIONS

11 NORME DI SICUREZZA

CONDIZIONE NORMALE
L'installazione deve essere eseguita in conformità con le norme di montaggio e le istruzioni per l'uso. L'installazione deve essere eseguita da personale qualificato e autorizzato. L'installazione deve essere eseguita in conformità con le norme di montaggio e le istruzioni per l'uso. L'installazione deve essere eseguita da personale qualificato e autorizzato.

ATTENZIONE
L'installazione deve essere eseguita in conformità con le norme di montaggio e le istruzioni per l'uso. L'installazione deve essere eseguita da personale qualificato e autorizzato. L'installazione deve essere eseguita in conformità con le norme di montaggio e le istruzioni per l'uso. L'installazione deve essere eseguita da personale qualificato e autorizzato.

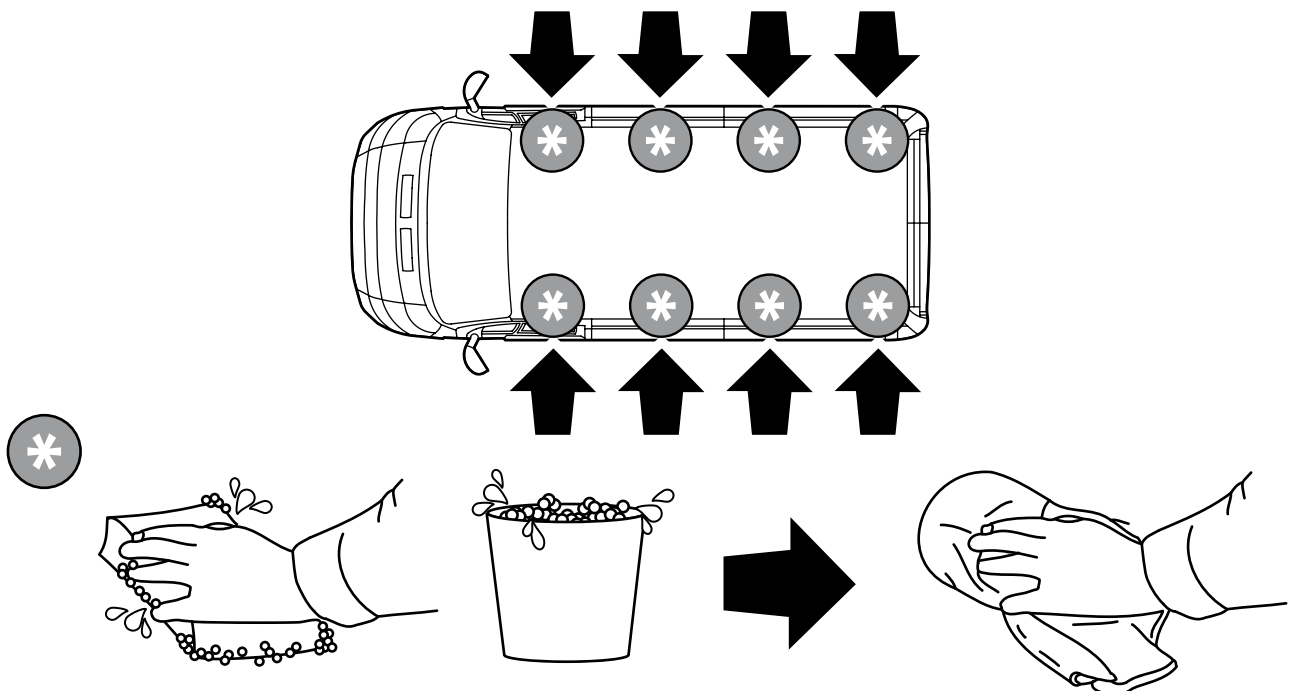
AVVERTENZE
L'installazione deve essere eseguita in conformità con le norme di montaggio e le istruzioni per l'uso. L'installazione deve essere eseguita da personale qualificato e autorizzato. L'installazione deve essere eseguita in conformità con le norme di montaggio e le istruzioni per l'uso. L'installazione deve essere eseguita da personale qualificato e autorizzato.

NOTA
L'installazione deve essere eseguita in conformità con le norme di montaggio e le istruzioni per l'uso. L'installazione deve essere eseguita da personale qualificato e autorizzato. L'installazione deve essere eseguita in conformità con le norme di montaggio e le istruzioni per l'uso. L'installazione deve essere eseguita da personale qualificato e autorizzato.

AVVERTENZE
L'installazione deve essere eseguita in conformità con le norme di montaggio e le istruzioni per l'uso. L'installazione deve essere eseguita da personale qualificato e autorizzato. L'installazione deve essere eseguita in conformità con le norme di montaggio e le istruzioni per l'uso. L'installazione deve essere eseguita da personale qualificato e autorizzato.

AVVERTENZE
L'installazione deve essere eseguita in conformità con le norme di montaggio e le istruzioni per l'uso. L'installazione deve essere eseguita da personale qualificato e autorizzato. L'installazione deve essere eseguita in conformità con le norme di montaggio e le istruzioni per l'uso. L'installazione deve essere eseguita da personale qualificato e autorizzato.

AVVERTENZE
L'installazione deve essere eseguita in conformità con le norme di montaggio e le istruzioni per l'uso. L'installazione deve essere eseguita da personale qualificato e autorizzato. L'installazione deve essere eseguita in conformità con le norme di montaggio e le istruzioni per l'uso. L'installazione deve essere eseguita da personale qualificato e autorizzato.

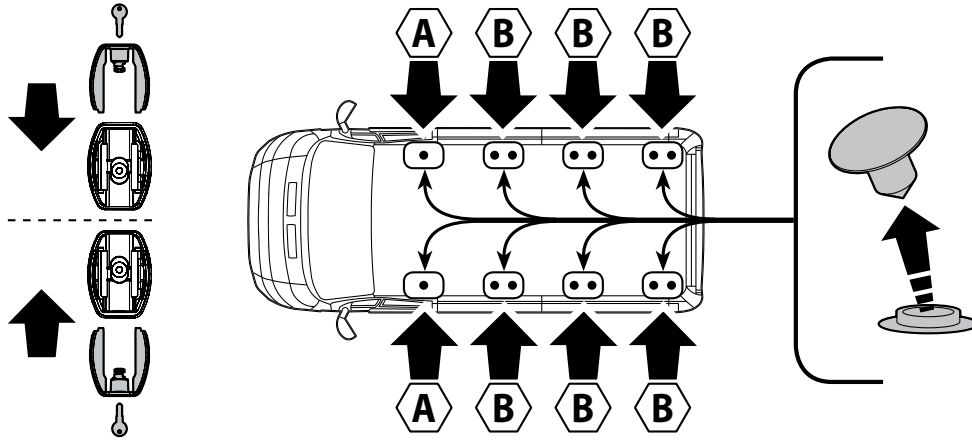


(I) ISTRUZIONI DI MONTAGGIO
 (GB) FITTING INSTRUCTIONS
 (D) MONTAGEANLEITUNG
 (F) INSTRUCTIONS DE MONTAGE
 (E) INSTRUCCIONES DE MONTAJE
 (P) INSTRUÇÕES DE MONTAGEM
 (NL) MONTAGE-INSTRUCTIES
 (S) MONTERINGSANVISNING

(FIN) ASENNUSOHJE
 (EST) PAIGALDUSJUHEND
 (LAT) STIPRINĀŠANAS INSTRUKCIJA
 (LT) PRITVIRTINIMO INSTRUKCIJOS
 (PL) INSTRUKCJA MONTAŻU
 (RUS) Инструкции по установке
 (CZ) NÁVOD NA MONTÁŽ
 (SK) NÁVOD NA MONTÁŽ

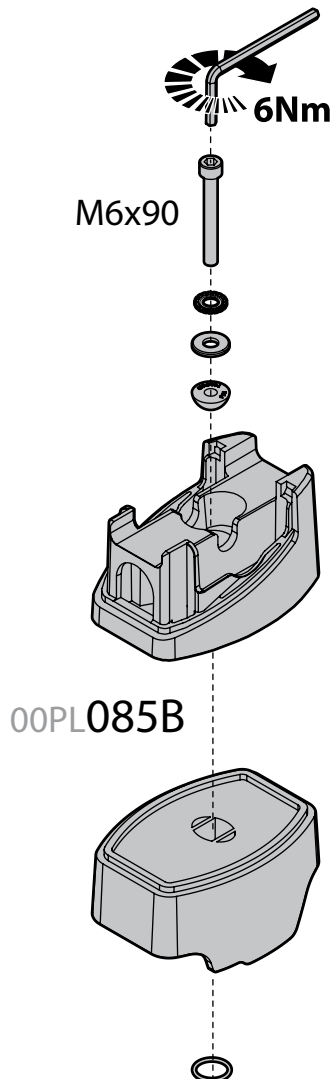
(SLO) NAVODILA ZA PRITRJEVANJE
 (HR) UPUTA ZA SASTAVLJANJE
 (H) A FELSZERELÉS MÓDJA
 (GR) Οδηγίες συναρμολόγησης
 (TR) MONTAJ TALIMATLARI
 (BG) ИНСТРУКЦИИ ЗА МОНТАЖ
 (SRB) UPUTSTVA ZA MONTAŽU

1



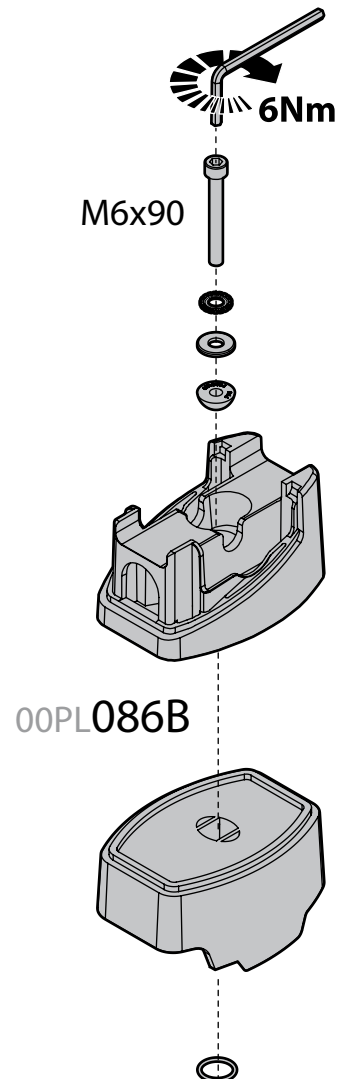
2

A

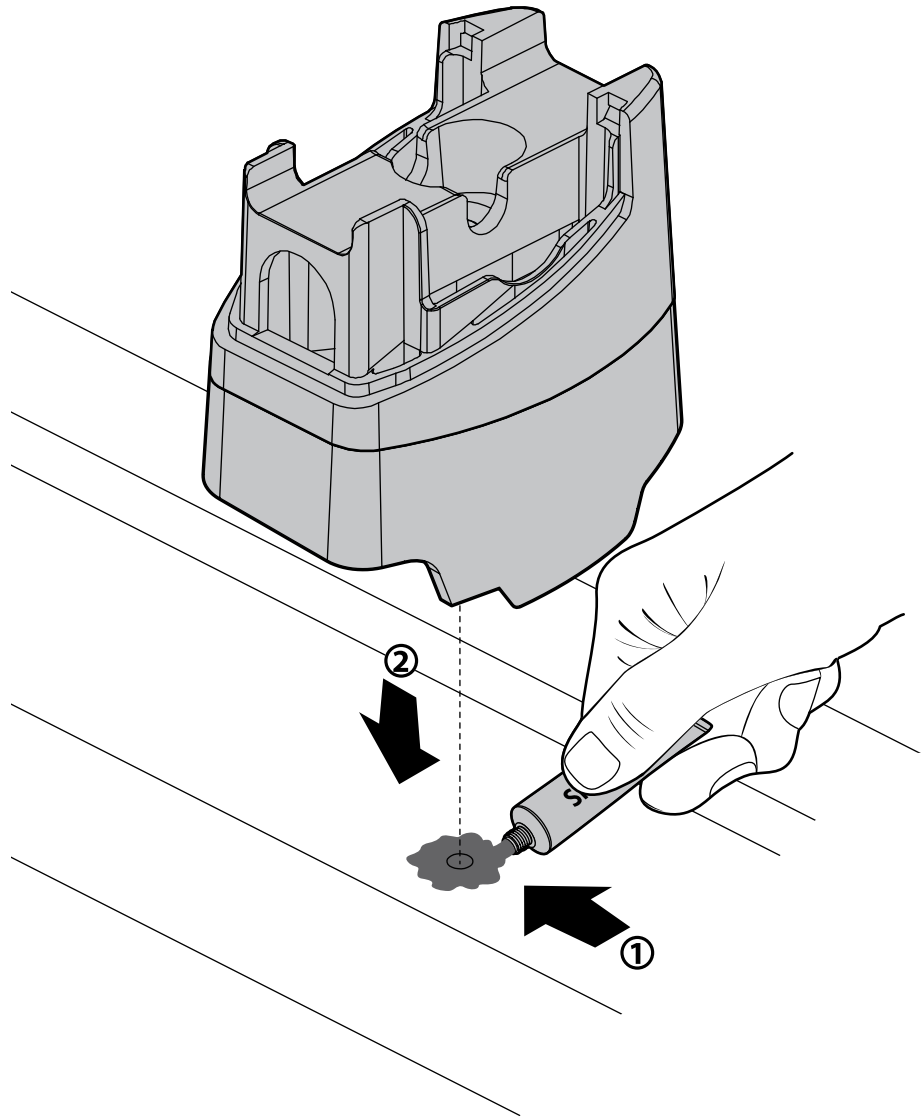


2

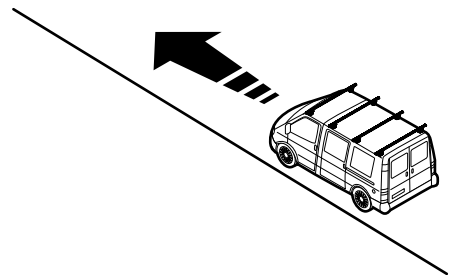
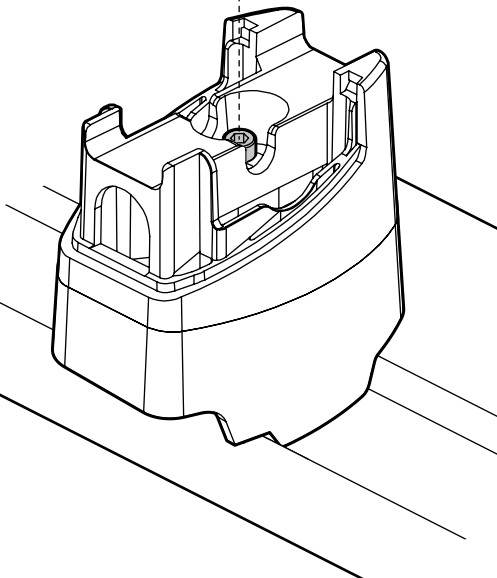
B



3



4

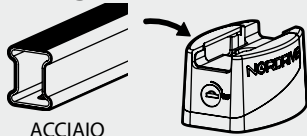




ATTENZIONE WARNING



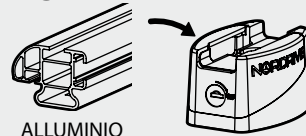
A Kargo



ACCIAIO
Steel

MONTAGGIO DIRETTO
SUI KIT PIEDI SPECIFICI
DIRECTLY ON FOOT KITS
BEFESTIGUNGSFÜSSE

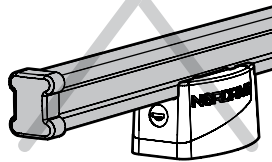
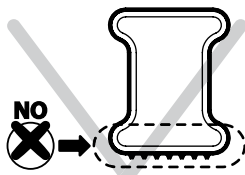
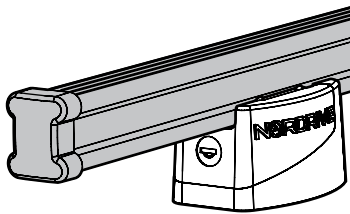
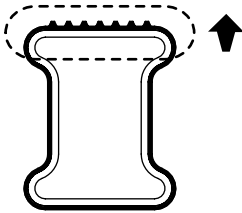
B Kargo-Plus



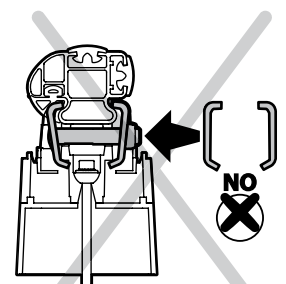
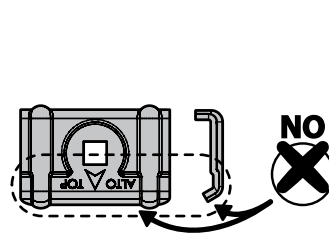
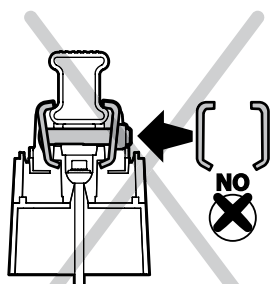
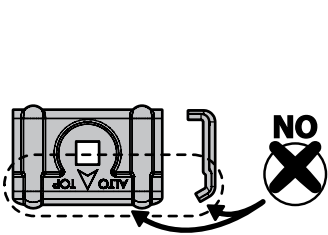
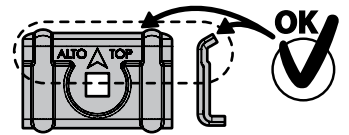
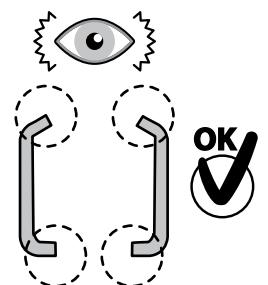
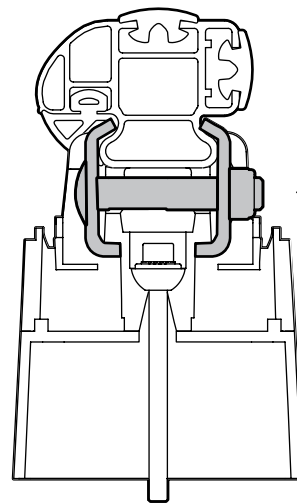
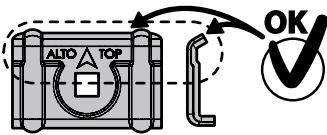
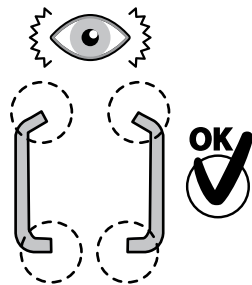
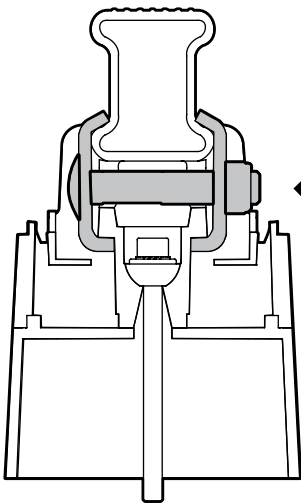
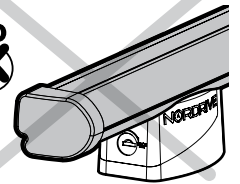
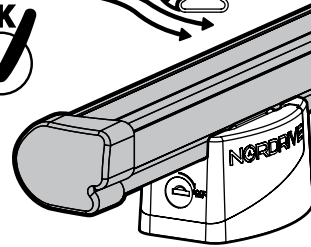
ALLUMINIO
Aluminium

MONTAGGIO DIRETTO
SUI KIT PIEDI SPECIFICI
DIRECTLY ON FOOT KITS
BEFESTIGUNGSFÜSSE

A

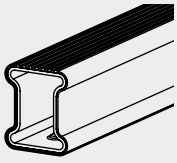


B



5

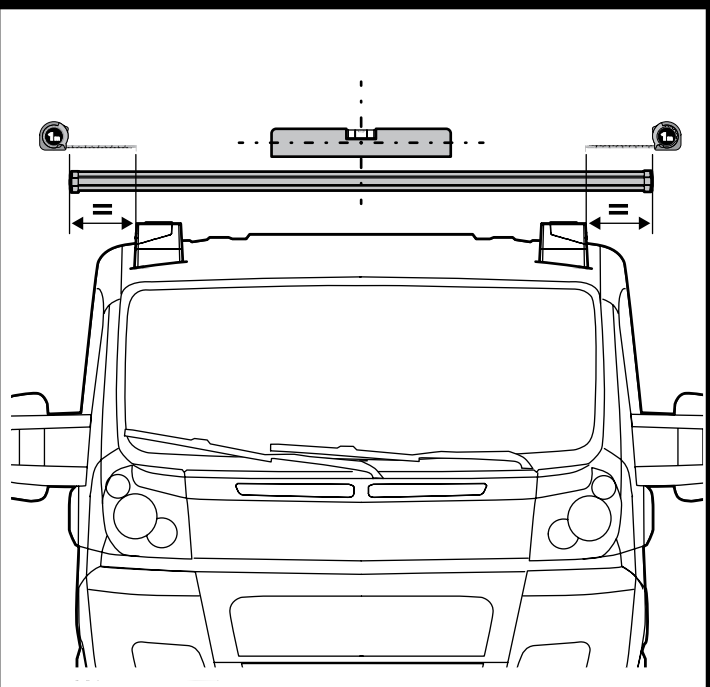
A



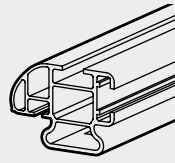
Kargo



ACCIAIO
Steel



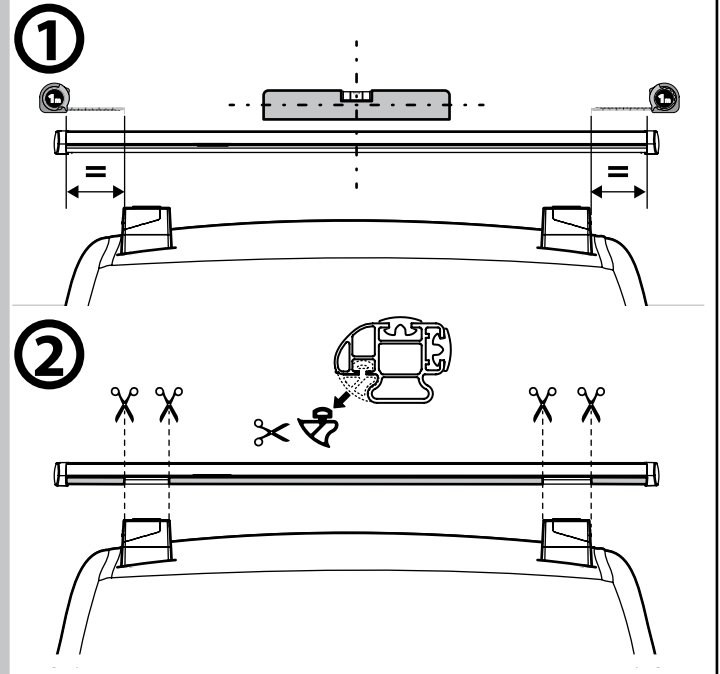
B



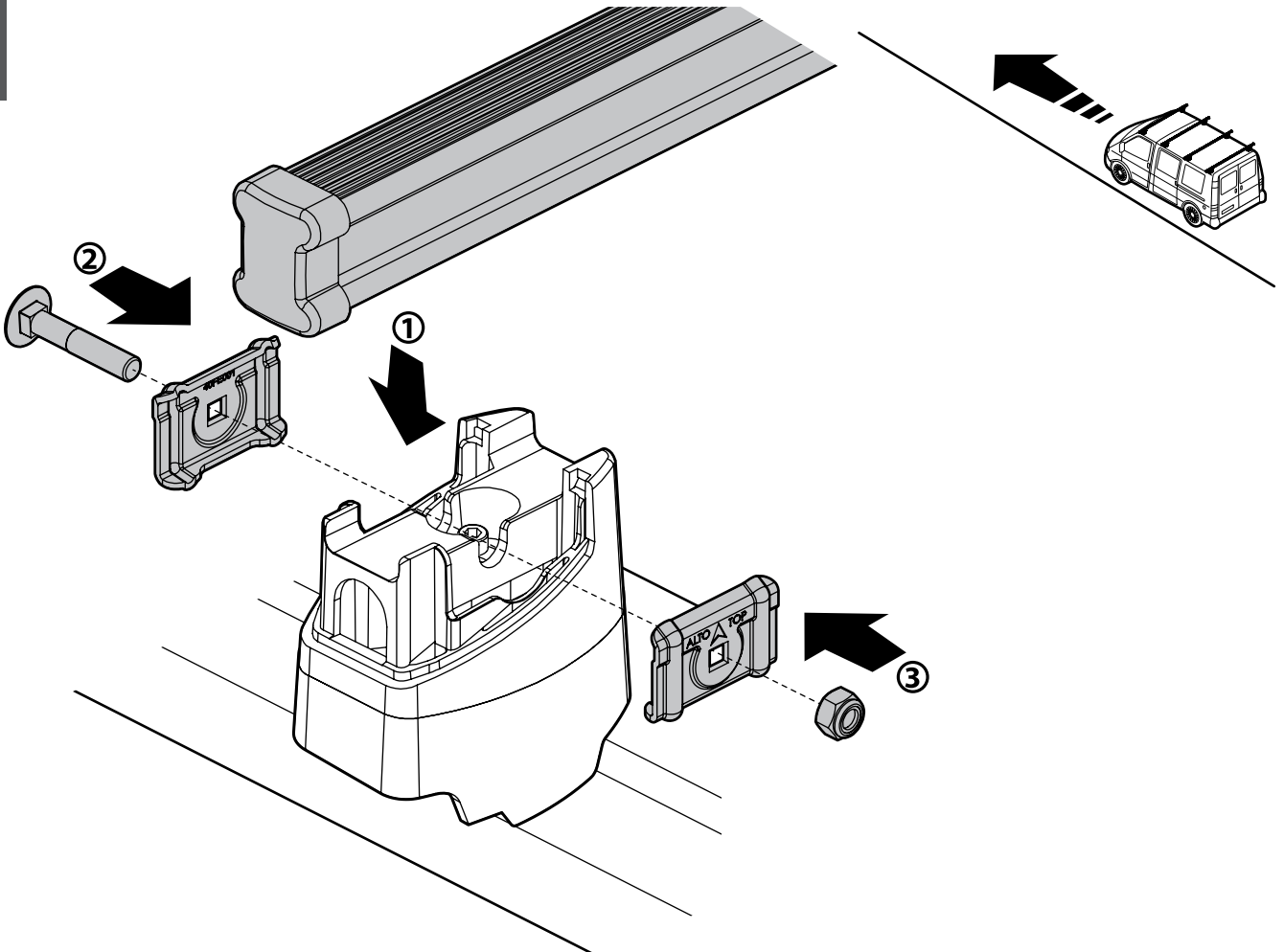
Kargo-Plus



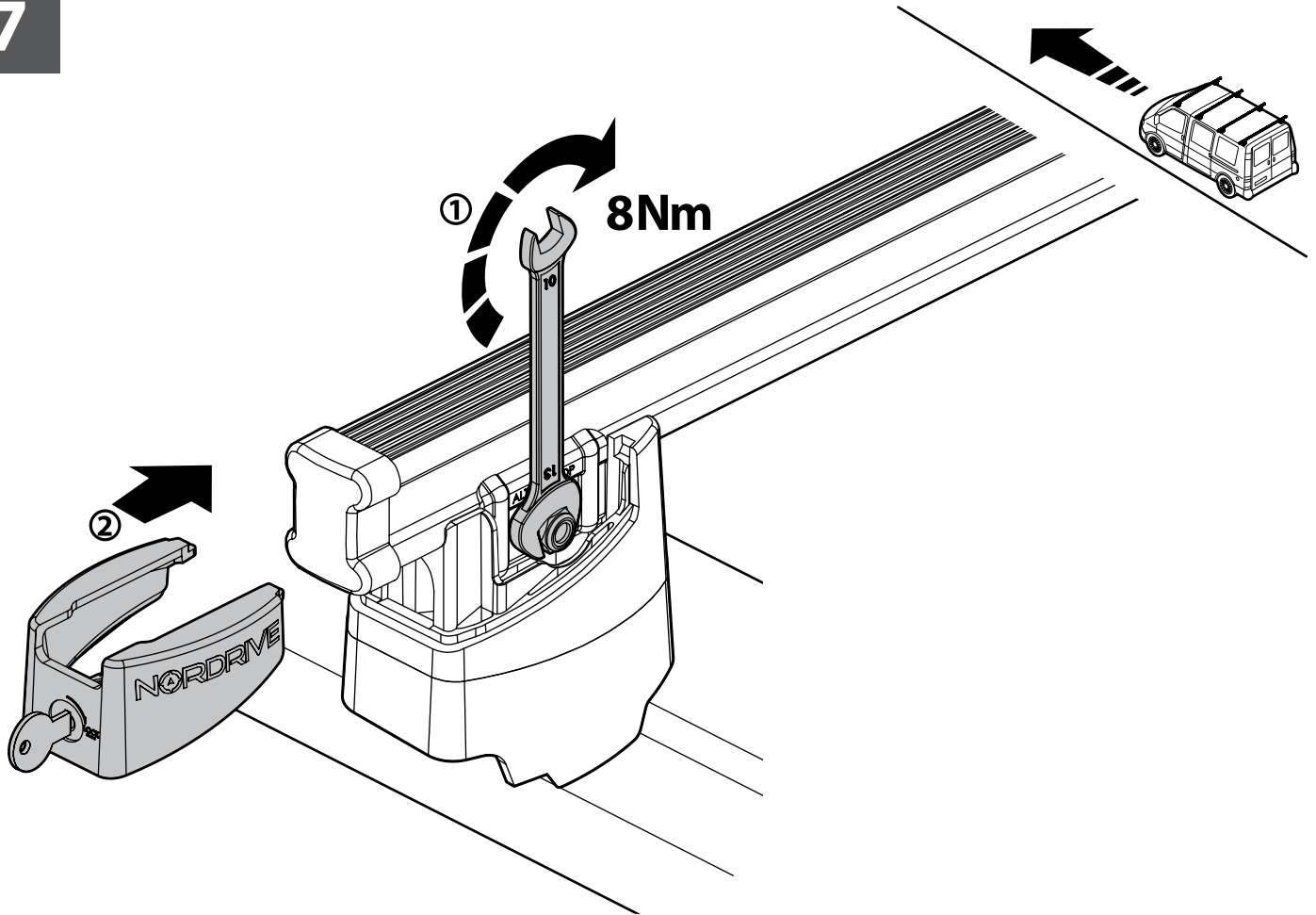
ALLUMINIO
Aluminium



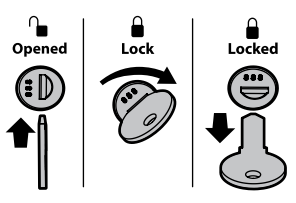
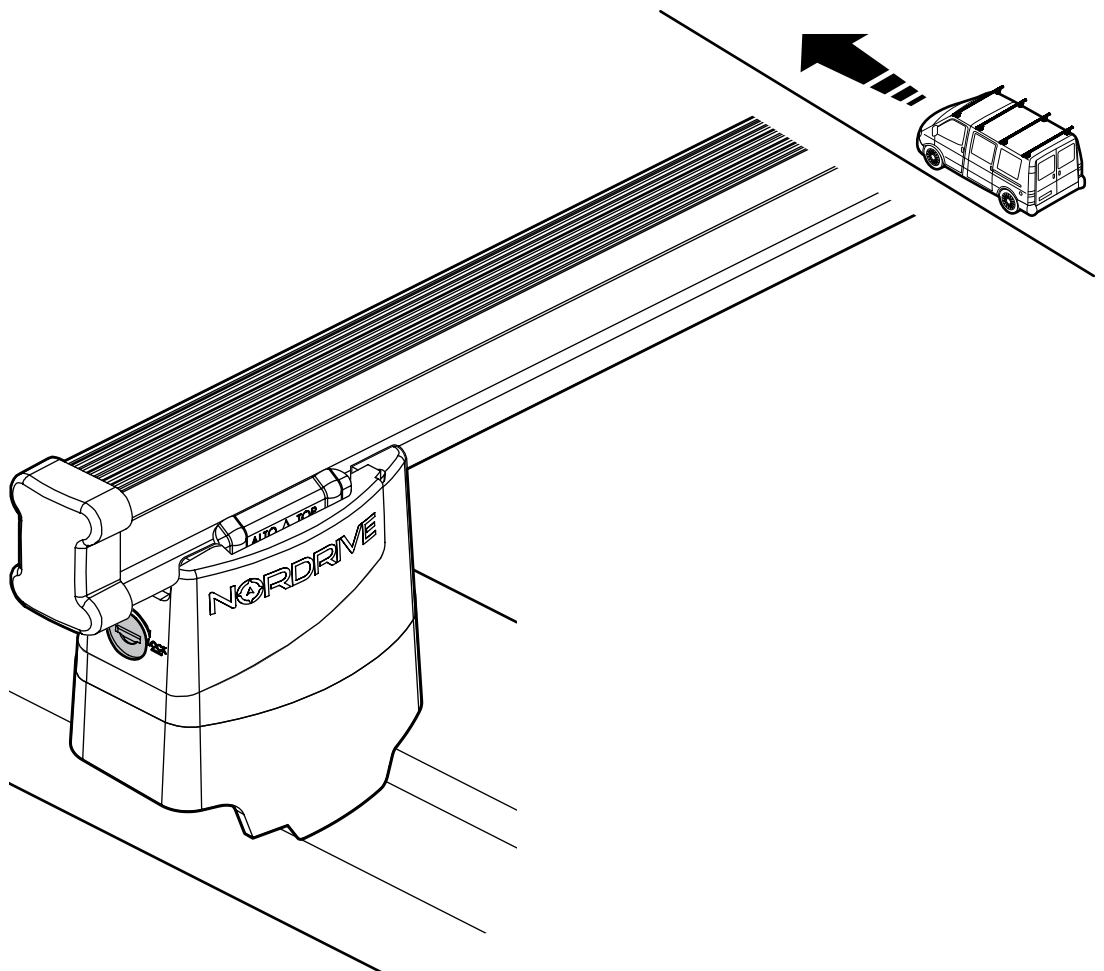
6



7



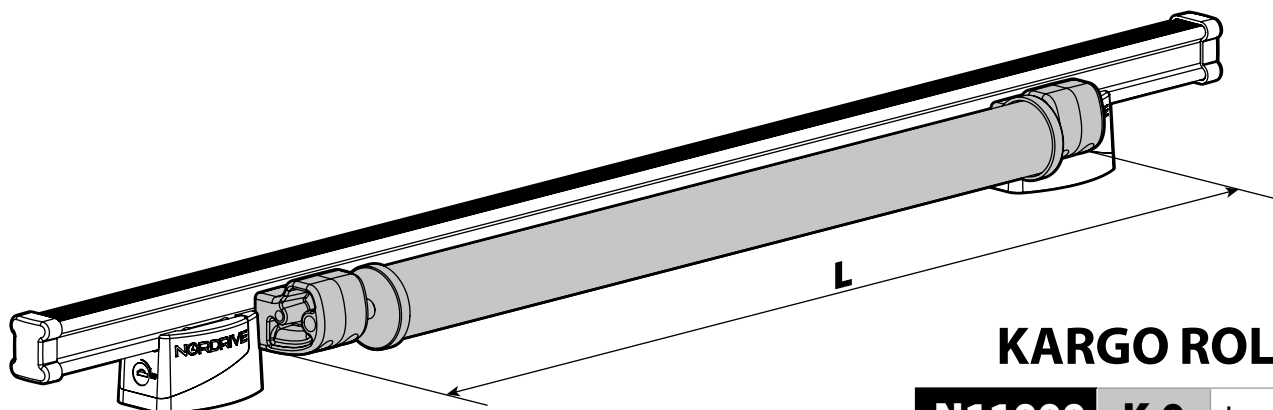
8



Kargo series

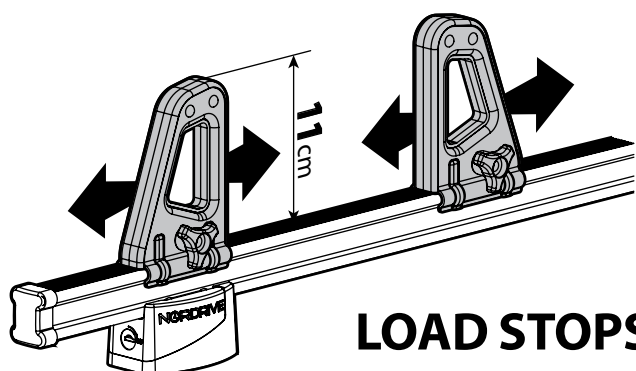


Acciaio / Steel



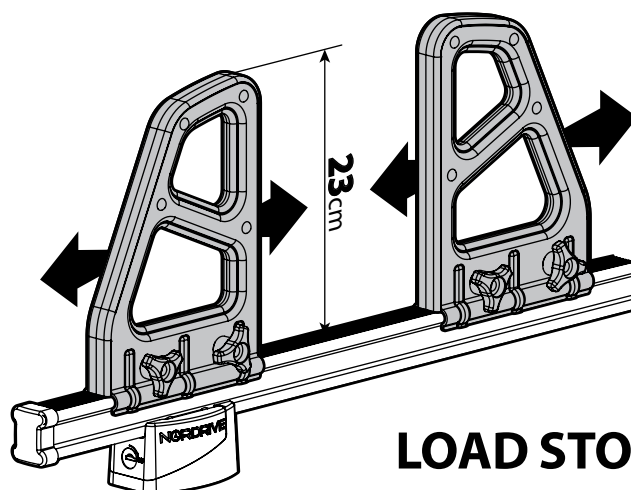
KARGO ROLLER

N11000	K-0	L = 64 cm
N11003	K-7	L = 96 cm



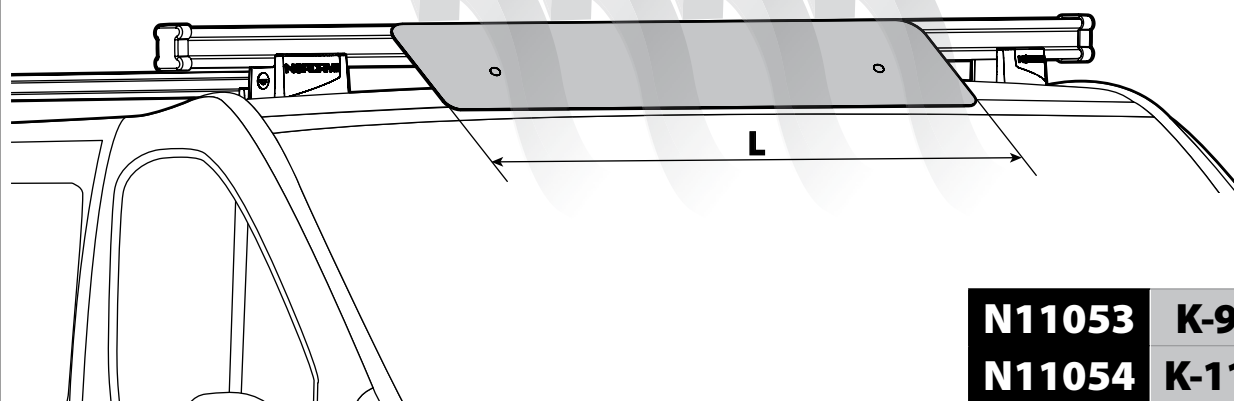
LOAD STOPS

N11001 K-1



LOAD STOPS

N11002 K-2

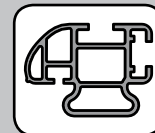


SPOILER

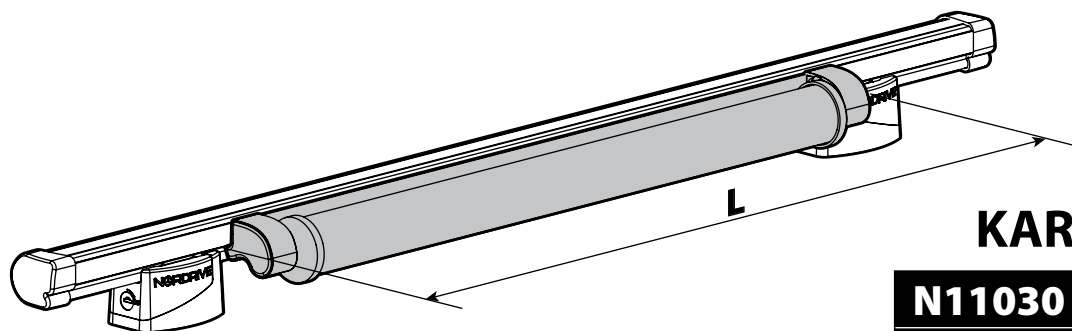
N11053	K-9	L = 95 cm
N11054	K-11	L = 110 cm

OPTIONALS PER / FOR / FÜR:

Kargo-Plus series



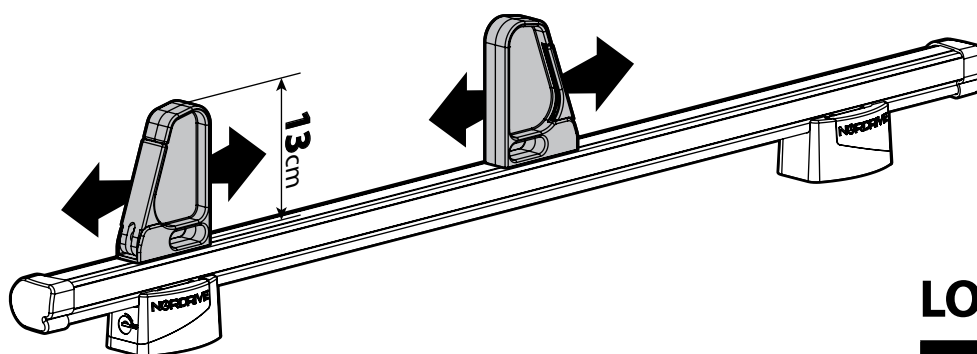
Alluminio / Aluminium



KARGO ROLLER

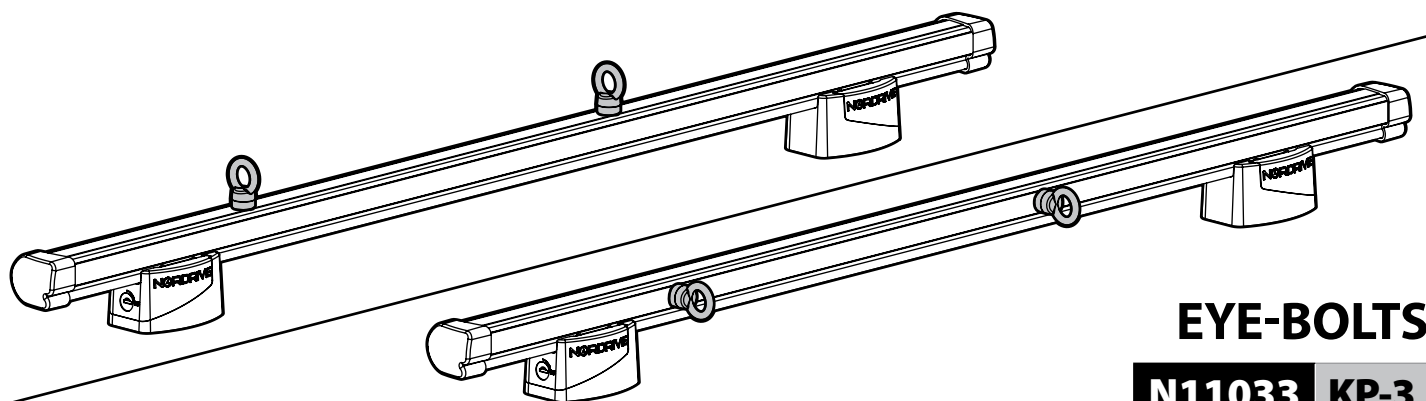
N11030 KP-0 L = 64 cm

N11034 KP-7 L = 96 cm



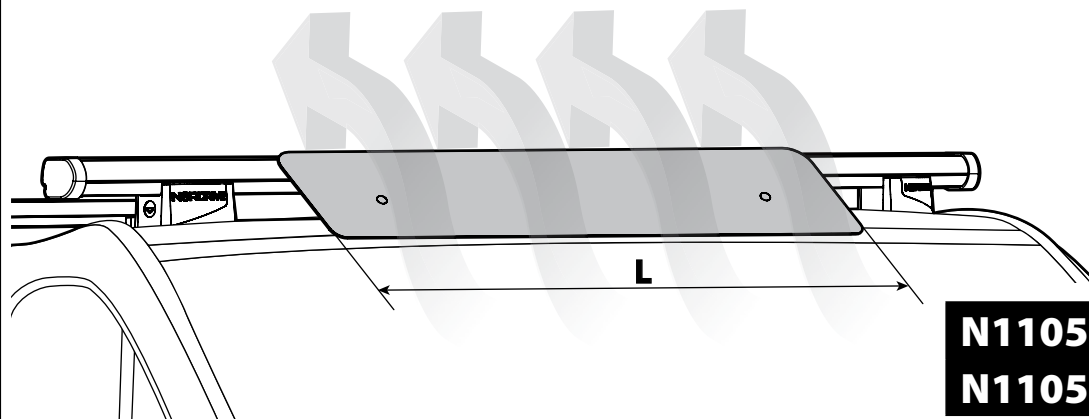
LOAD STOPS

N11031 KP-1



EYE-BOLTS

N11033 KP-3



SPOILER

N11057 KP-9 L = 95 cm

N11058 KP-11 L = 110 cm

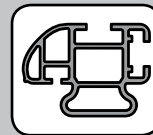
OPTIONALS PER / FOR / FÜR:

Kargo series



Acciaio / Steel

Kargo-Plus
series



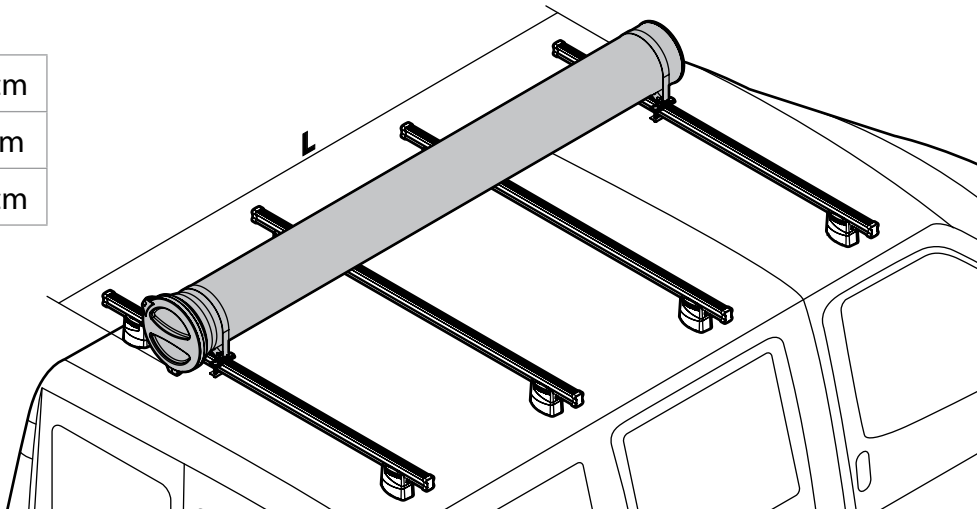
Alluminio / Aluminium

KARGO-TUBE

N11050 T200 L = 205 cm

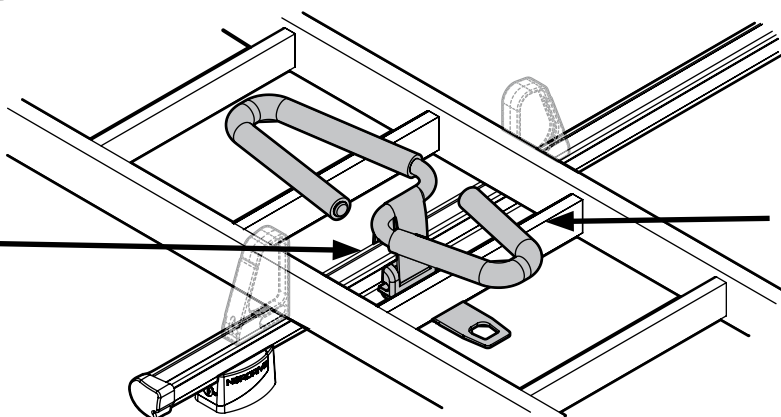
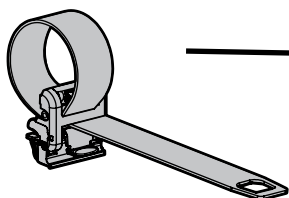
N11051 T300 L = 305 cm

N11052 T400 L = 405 cm



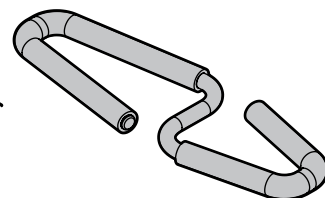
LADDER HOLDER STRAPS

N11065 U-5



LADDER STEP ADAPTER

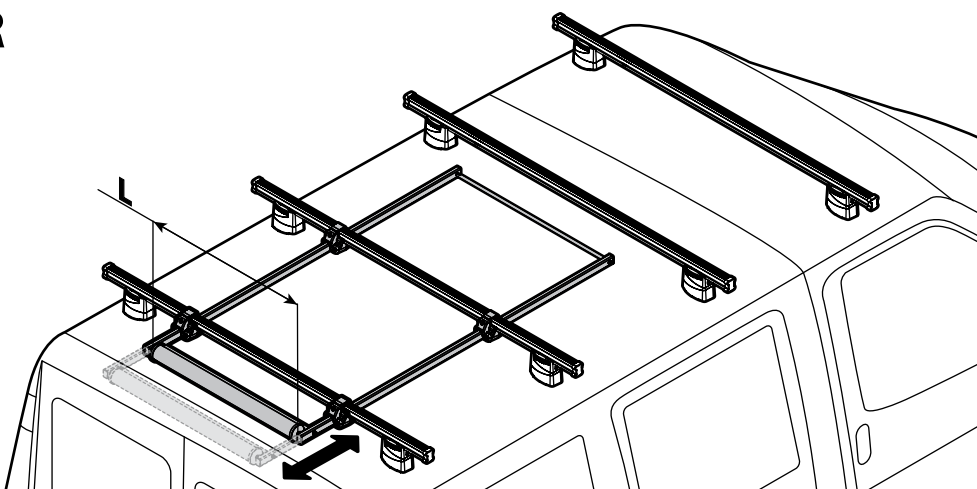
N11067 U-6



EXTENSION ROLLER

N11020 U-0 L = 64 cm

N11021 U-7 L = 96 cm



NORDRIVE[®]
TRANSPORT SOLUTIONS

NORDRIVE[®] is a registered trademark of
LAMPA S.p.A.
Via G. Rossa 53/55, 46019 Viadana (MN) ITALY
Tel. +39 0375 820700
UNI EN ISO 9001:2015 Certified Company
www.nordrive.it
www.lampa.it

91CA0378 r04