

# FOLLOW-ME

## BIKE - CARRIER

# T3



COMPATIBLE - SUITABLE  
COMPATIBLE - KOMPATIBEL

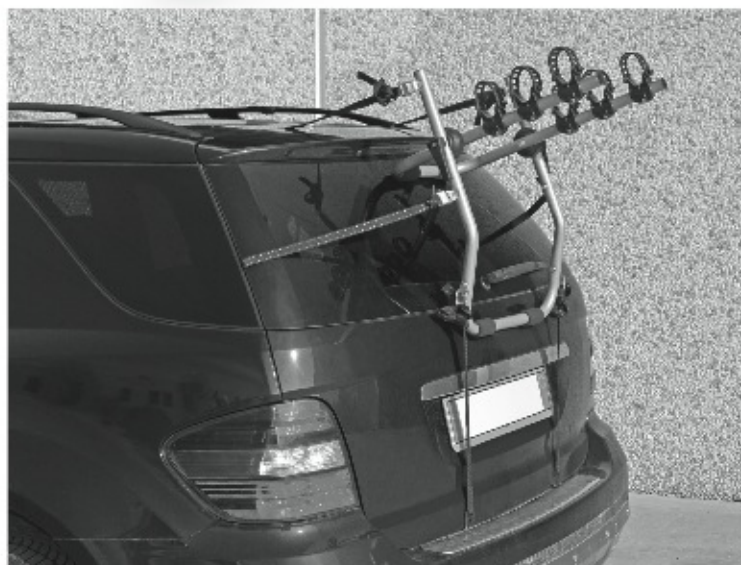


OPTIONAL

Art. YWBCK633 / Art. Y8002531



3 BICILETTE - BICYCLES  
VÉLOS - FAHRRÄDER  
BICICLETAS

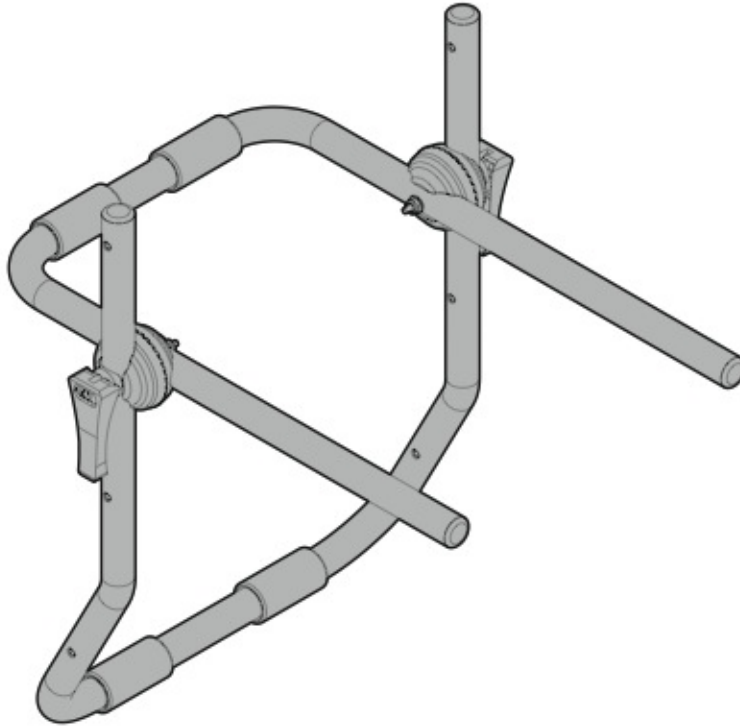


- (I) ISTRUZIONI DI MONTAGGIO
- (GB) FITTING INSTRUCTIONS
- (D) MONTAGEANLEITUNG
- (F) INSTRUCTIONS DE MONTAGE
- (E) INSTRUCCIONES DE MONTAJE
- (P) INSTRUÇÕES DE MONTAGEM
- (NL) MONTAGE-INSTRUCTIES
- (S) MONTERINGSANVISNING

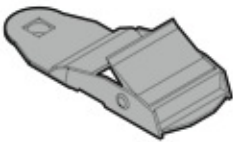
- (FIN) ASENNUSOHJE
- (EST) PAIGALDUSJUHEND
- (LAT) STIPRINĀŠANAS INSTRUKCIJA
- (LT) PRITVIRTINIMO INSTRUKCIJOS
- (PL) INSTRUKCJA MONTAŻU
- (RUS) Инструкции по установке
- (CZ) NÁVOD NA MONTÁŽ
- (SK) NÁVOD NA MONTÁŽ

- (SLO) NAVODILA ZA PRITRJEVANJE
- (HR) UPUTA ZA SASTAVLJANJE
- (H) A FELSZERELÉS MÓDJA
- (GR) Οδηγίες συναρμολόγησης
- (TR) MONTAJ TALIMATLARI
- (BG) ИНСТРУКЦИИ ЗА МОНТАЖ
- (SRB) UPUTSTVA ZA MONTAŽU

x1



x6



x2



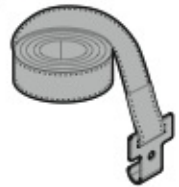
120cm  
ROSSA - RED  
ROUGE - ROT - ROJO

x2



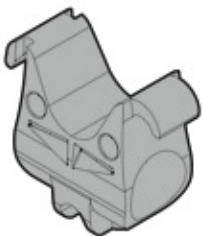
116cm  
VERDE - GREEN  
VERT - GRÜN - VERDE

x2



80cm  
GIALLA - YELLOW  
JAUNE - GELB - AMARILLO

x6



x6



x4



x1



ROSSA - RED  
ROUGE - ROT - ROJO

x6



23 mm

x6



35 mm

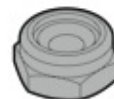
x6



x6



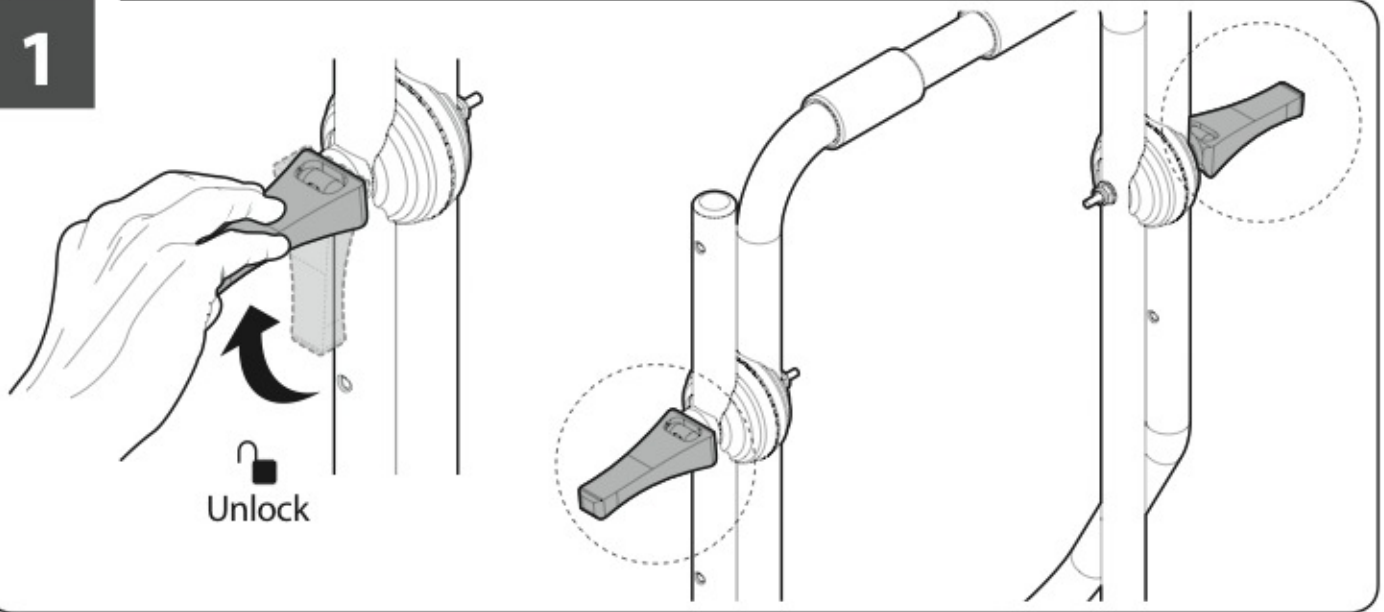
x6



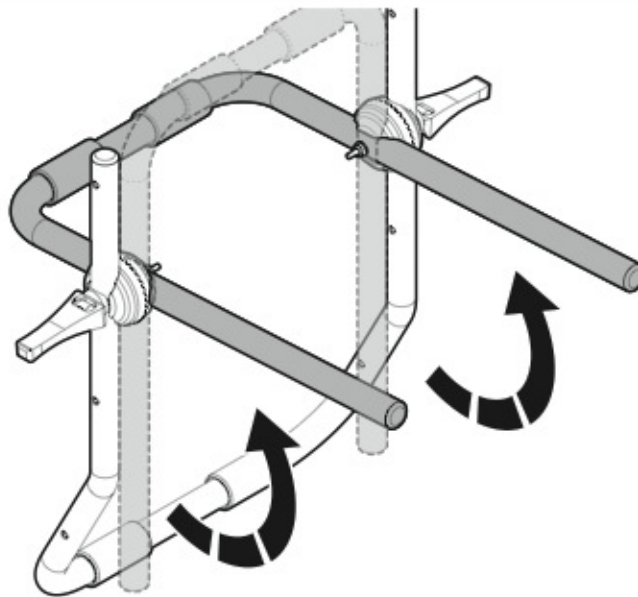
x1



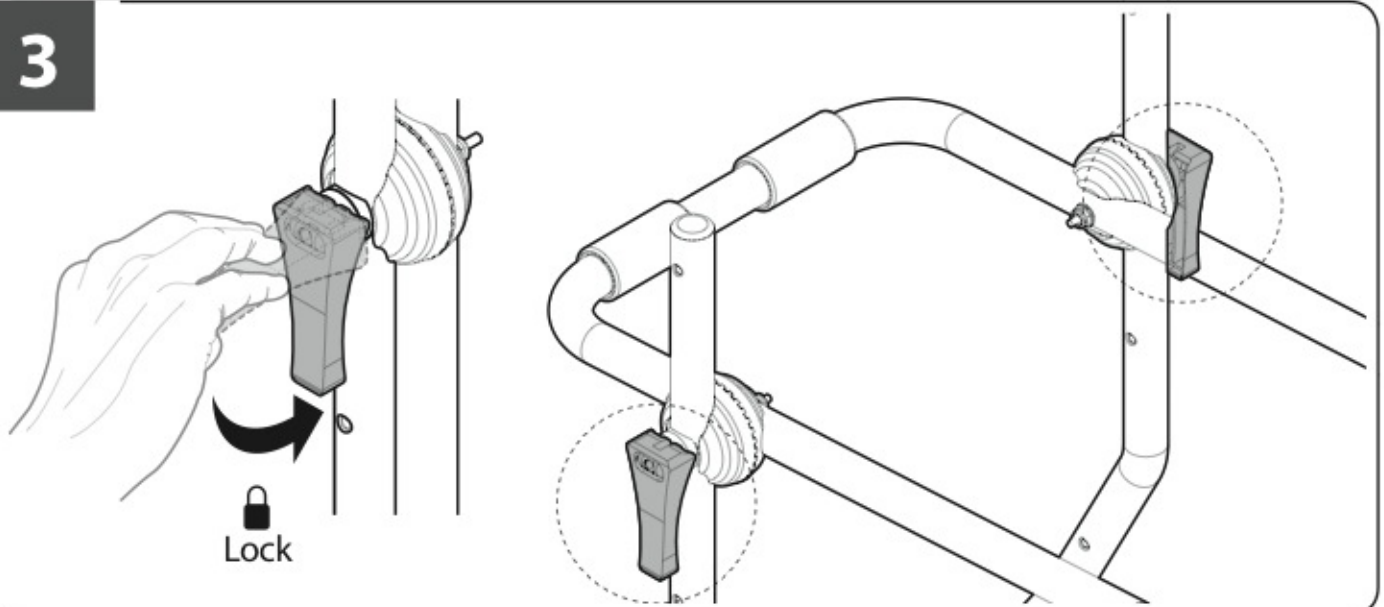
1



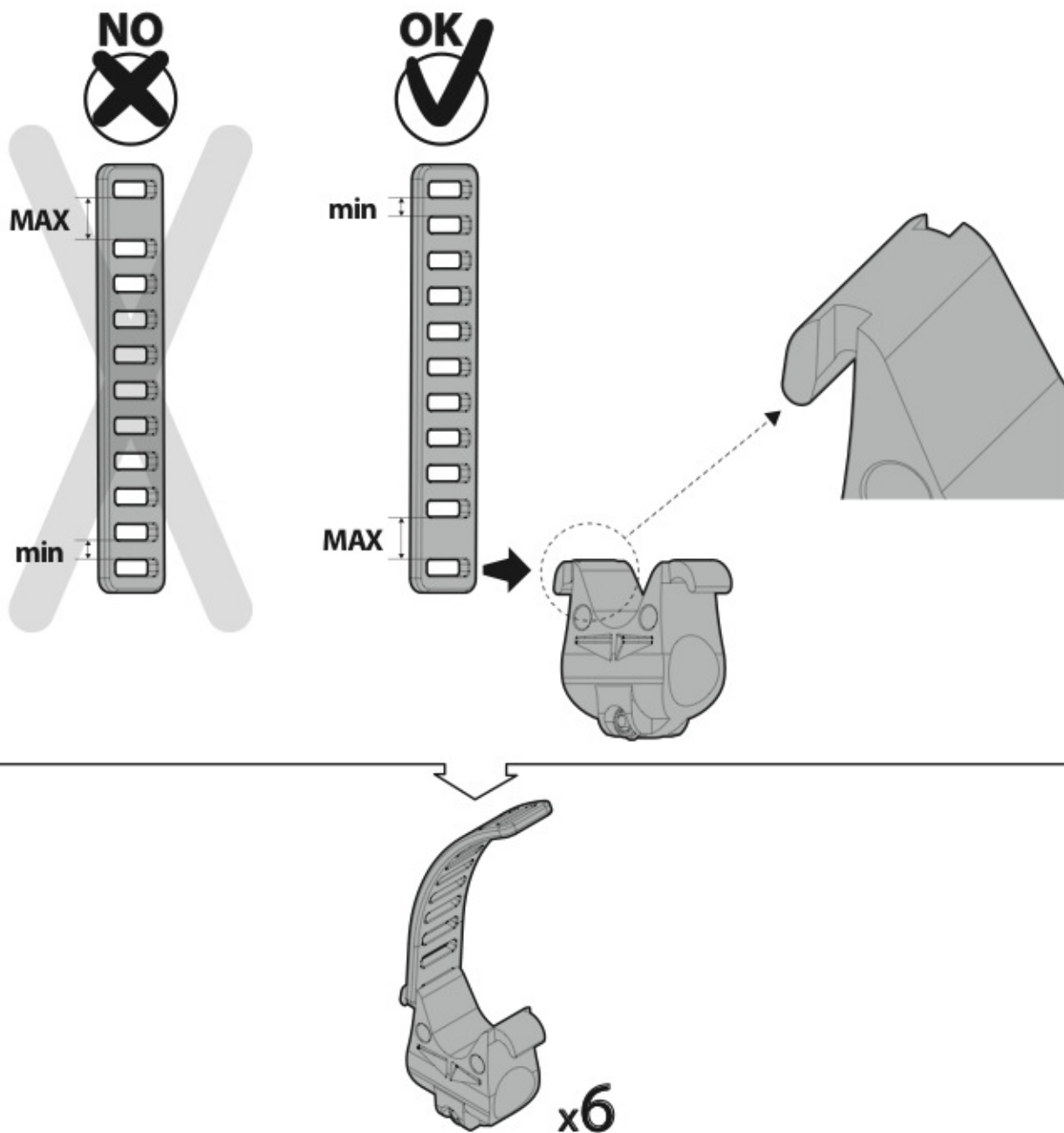
2



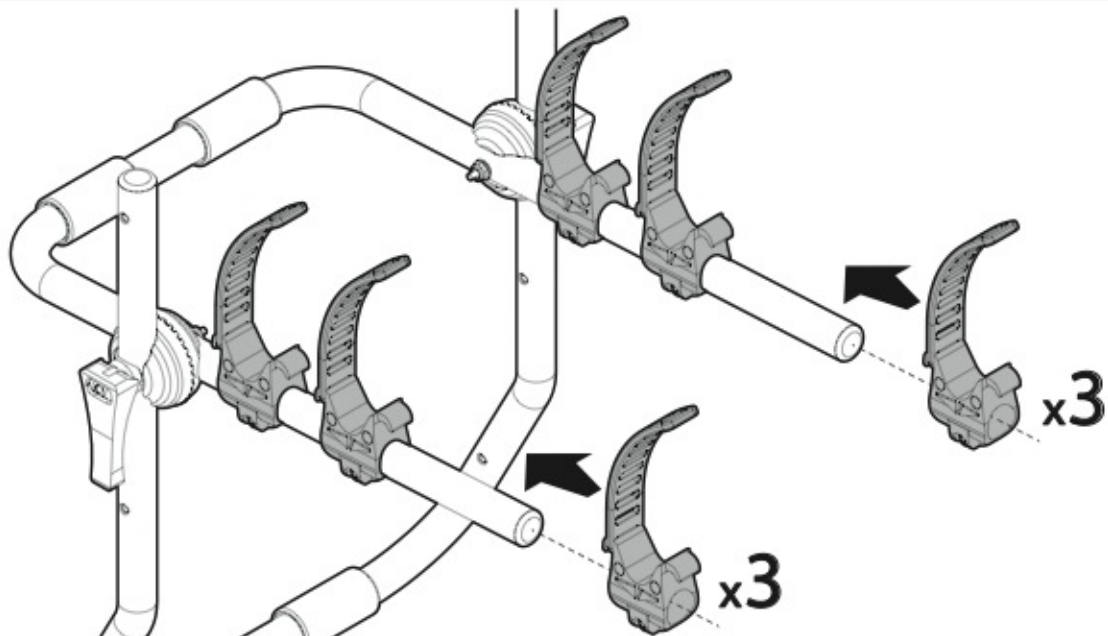
3



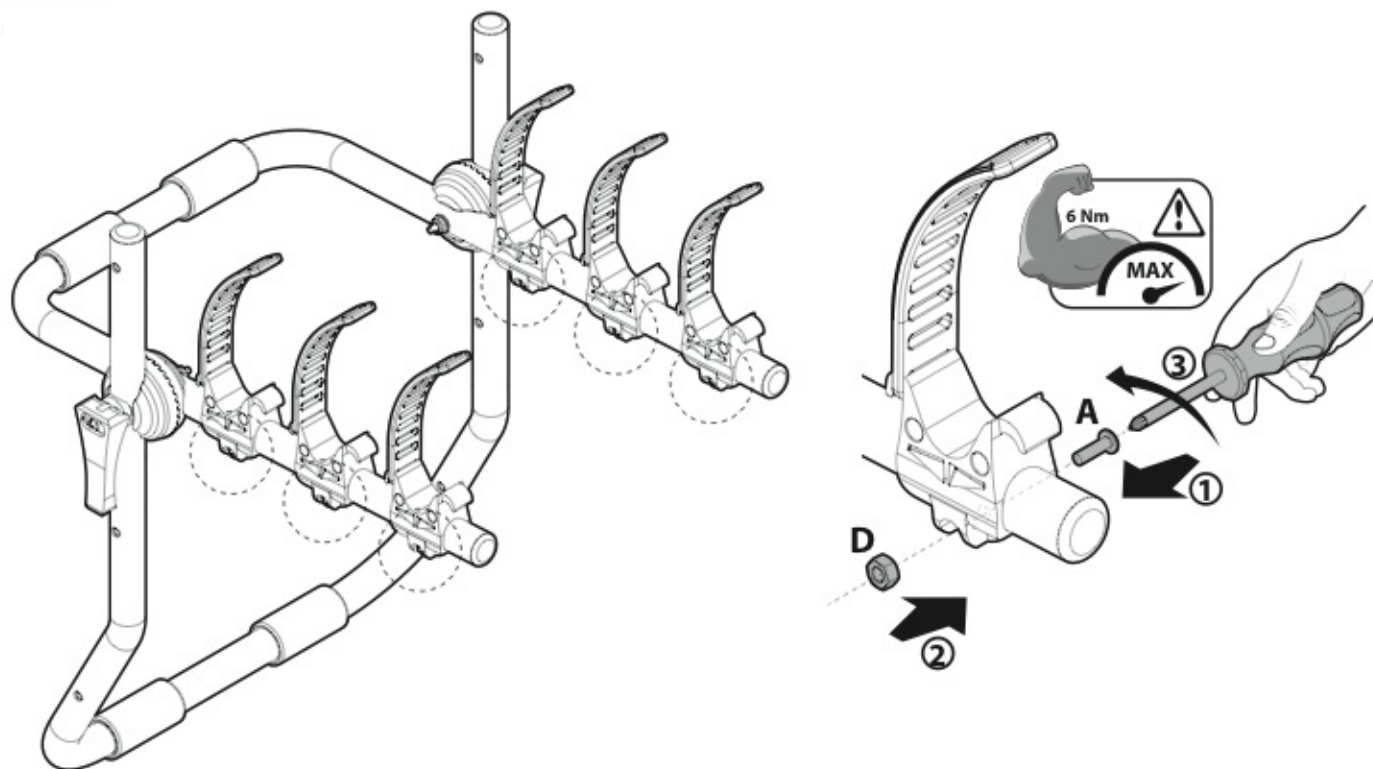
4



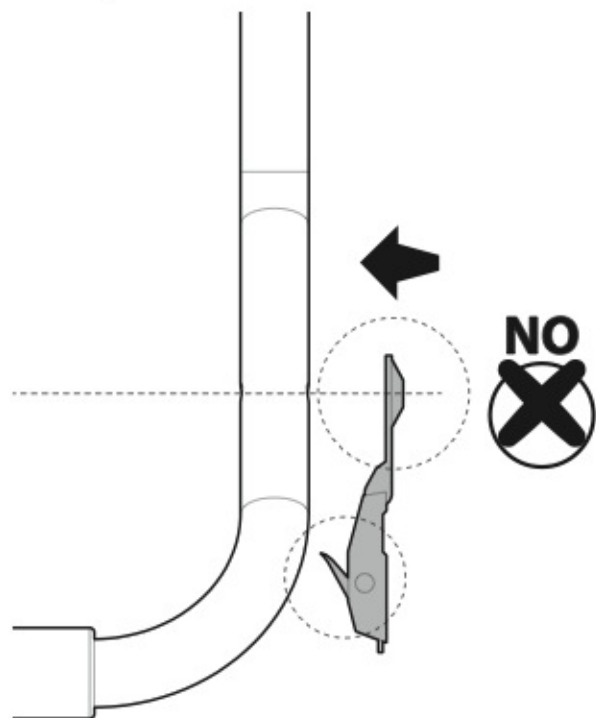
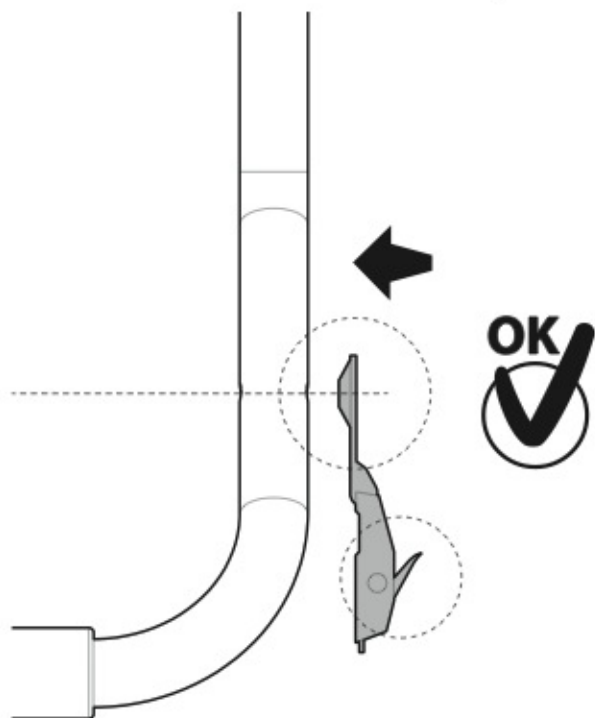
5



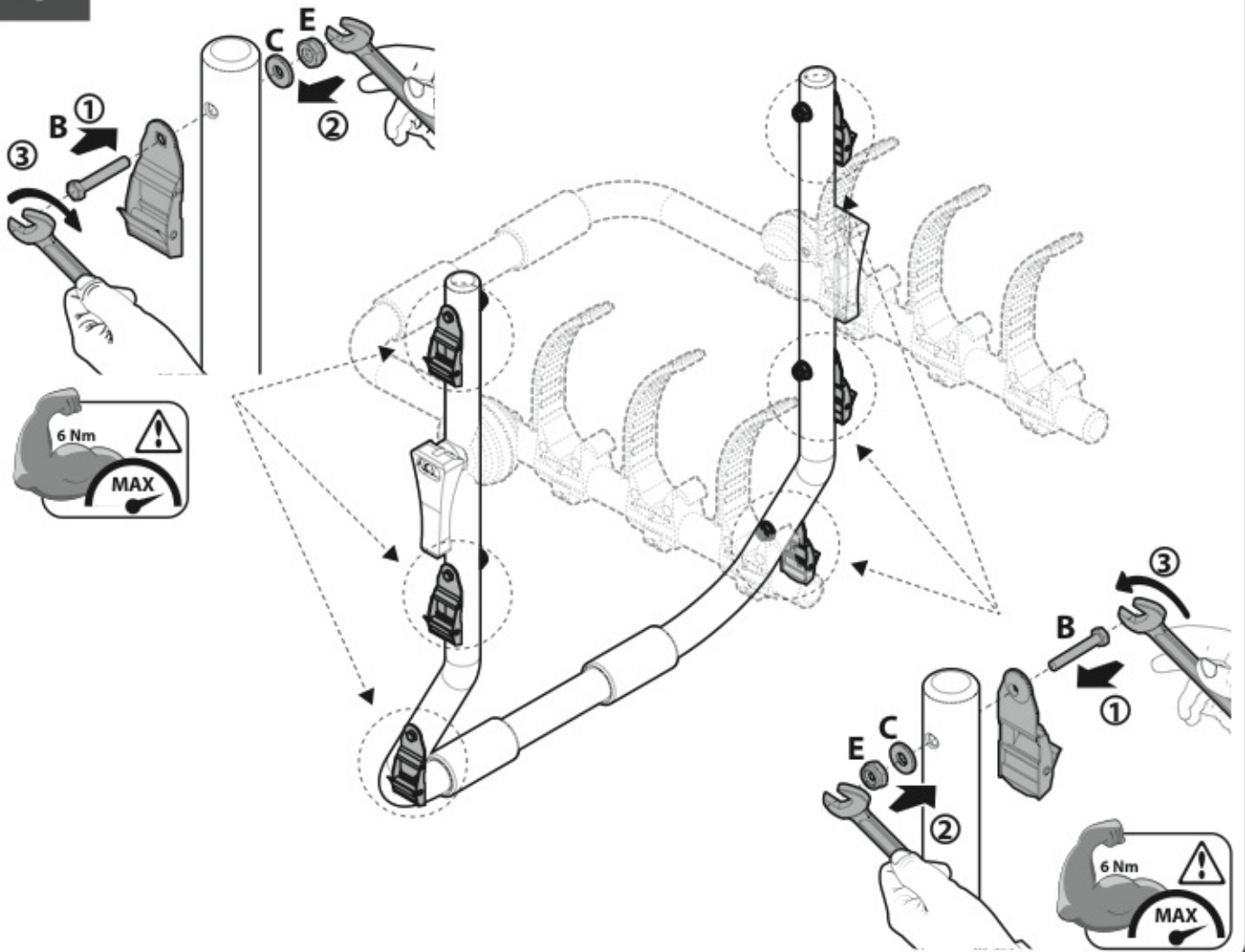
6



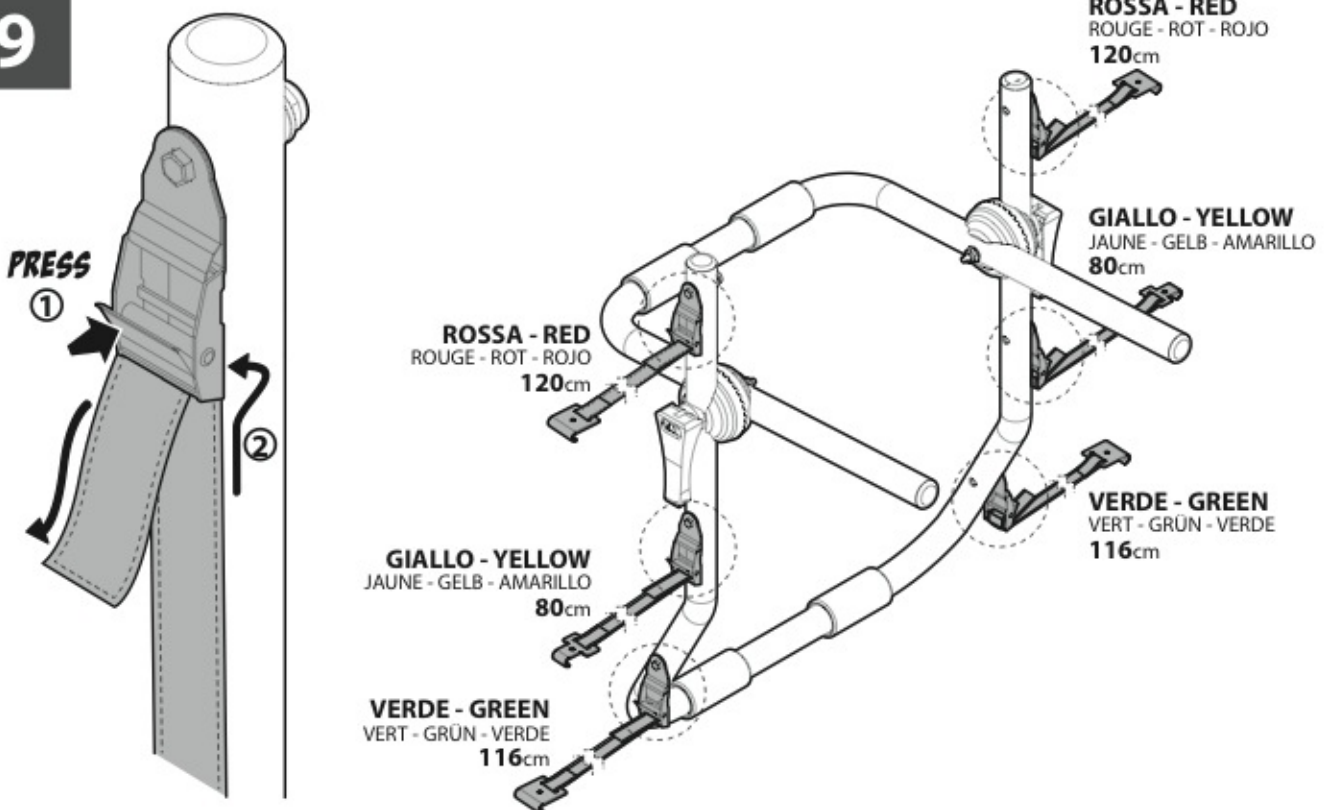
7



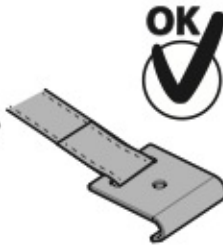
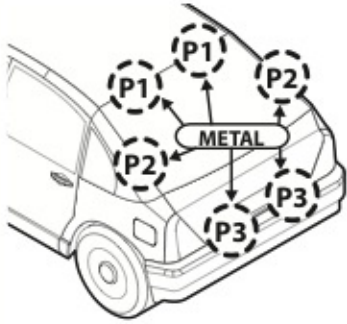
8



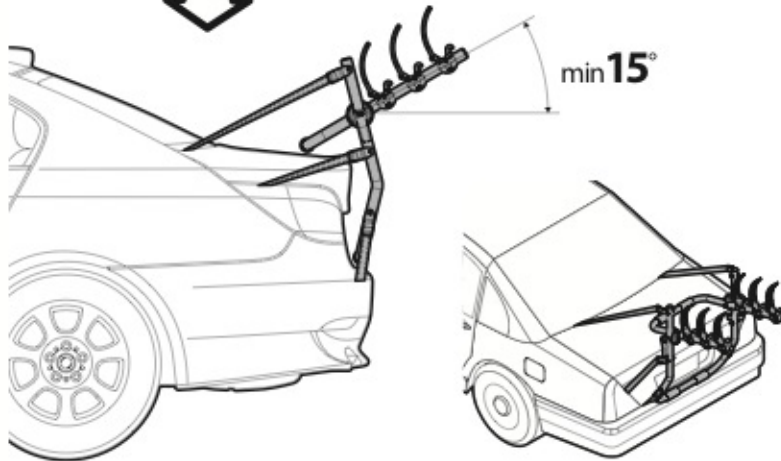
9



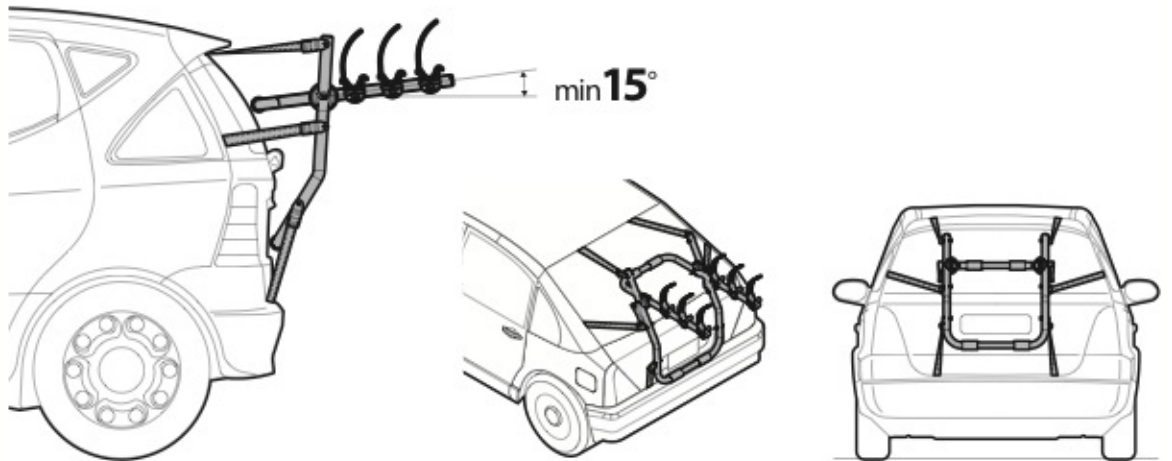
10



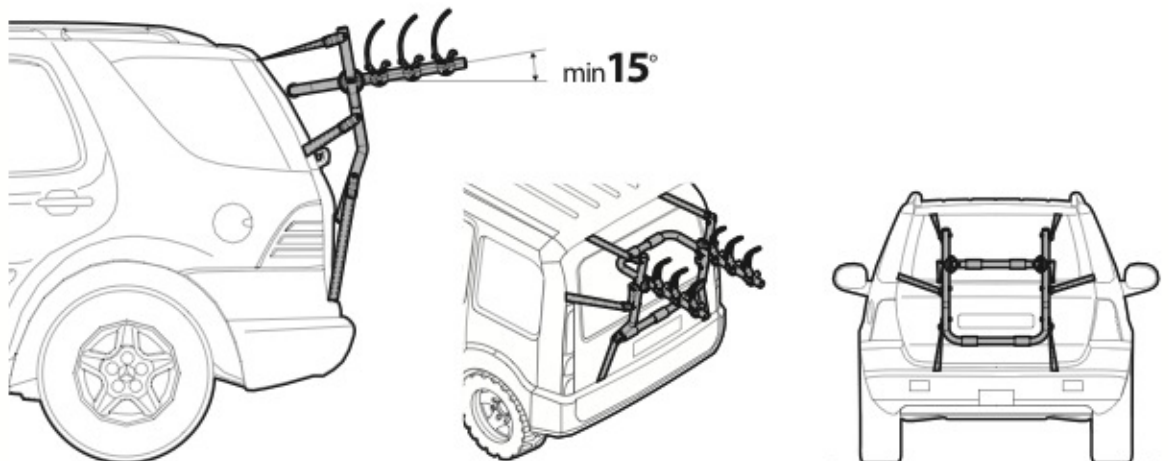
TYPE  
**A**



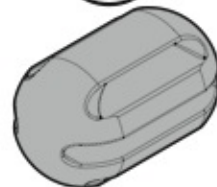
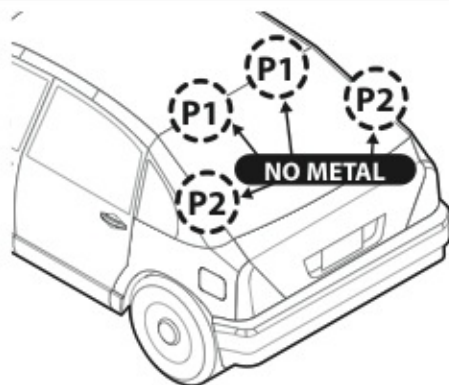
TYPE  
**B**



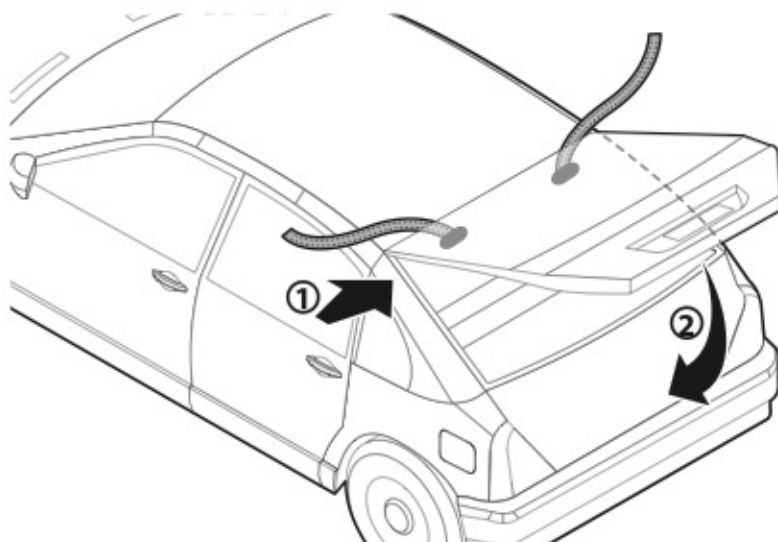
TYPE  
**C**



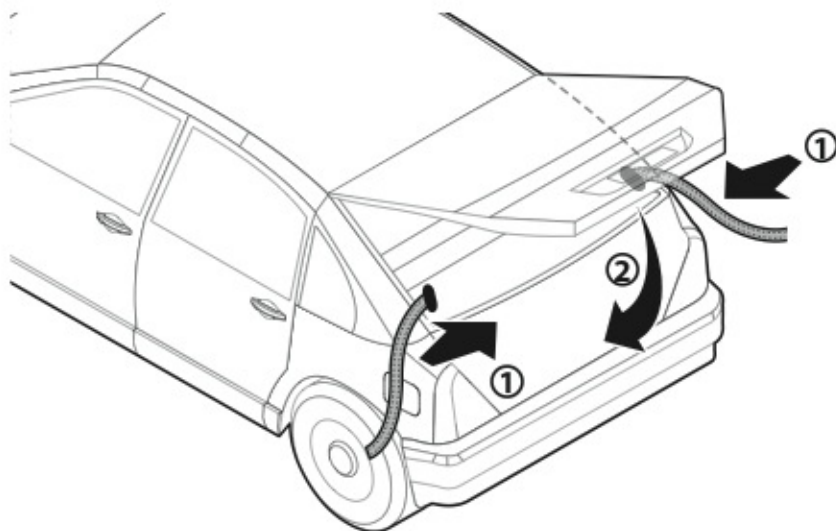
11



P1

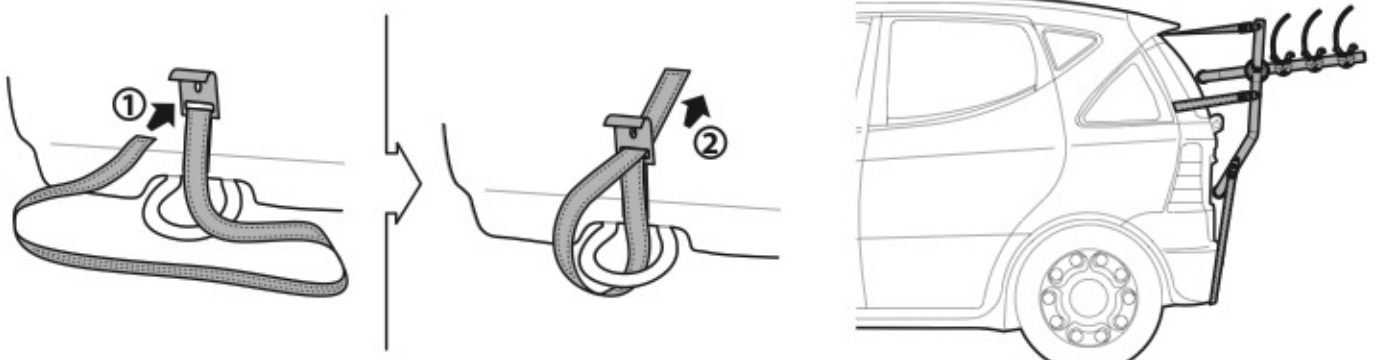
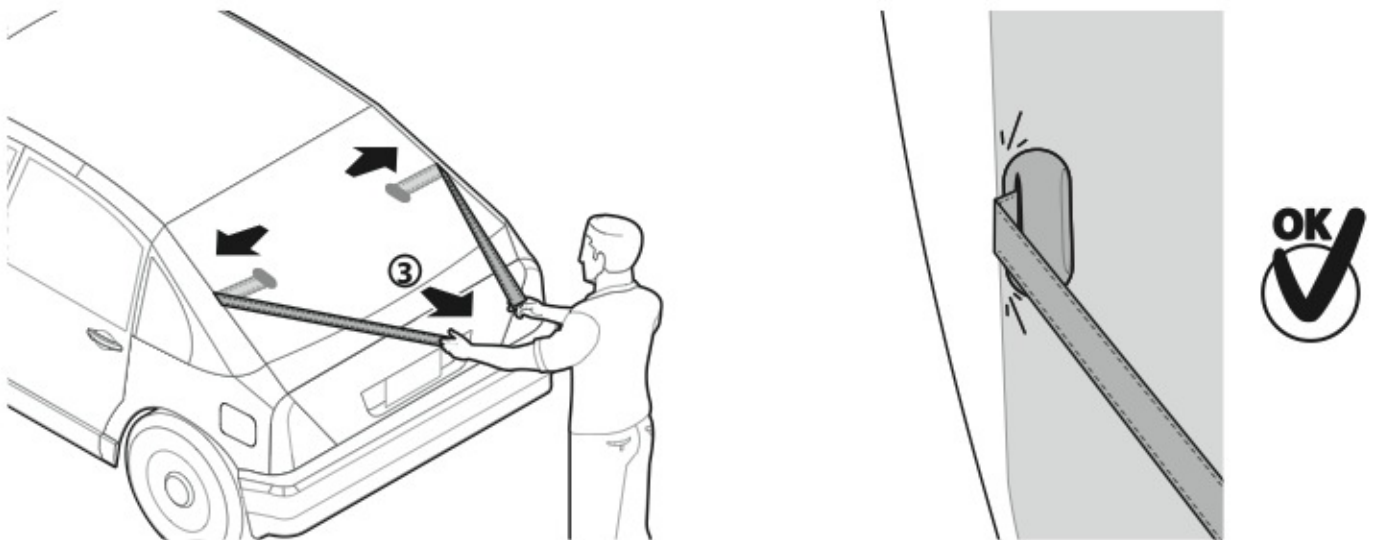
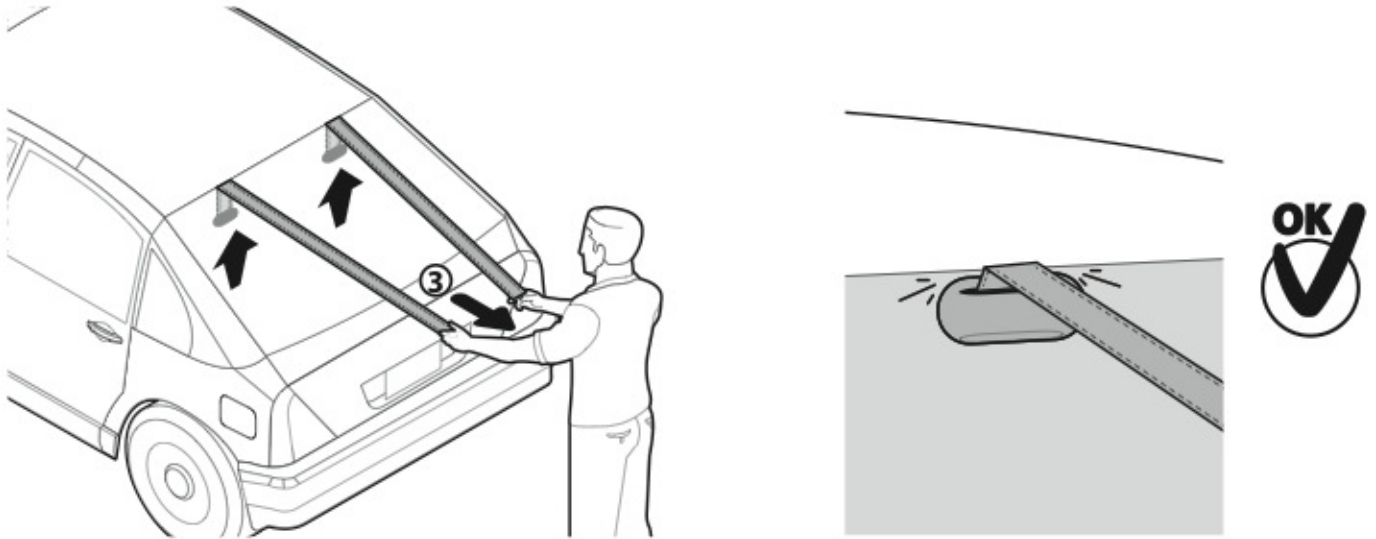
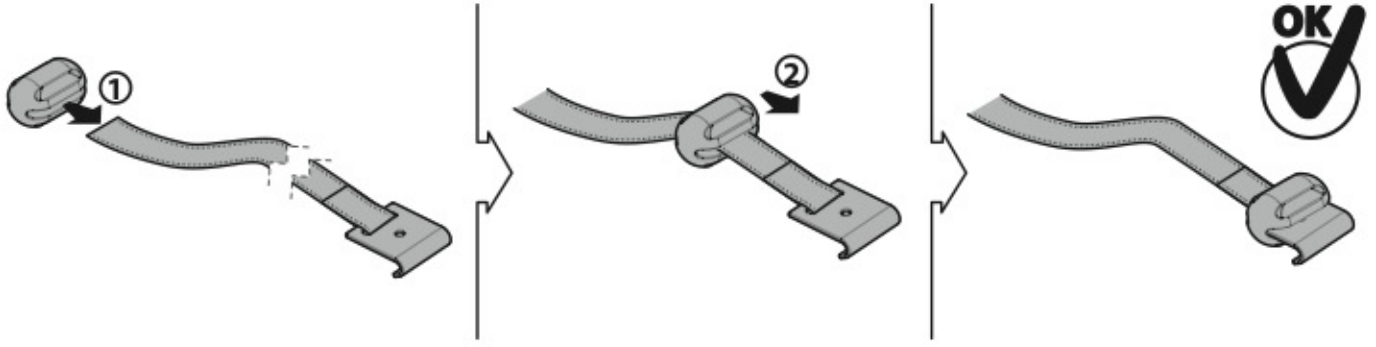


P2



- ① Alternativa in caso di occhio per traino
- Ⓒ Alternative fix point in case of towing eye
- Ⓕ Alternative en cas de oeillet pour remorquage
- Ⓖ Alternative bei Verwendung der Abschleppöse
- Ⓗ Alternativa en caso de engancho (ojal) de remolque



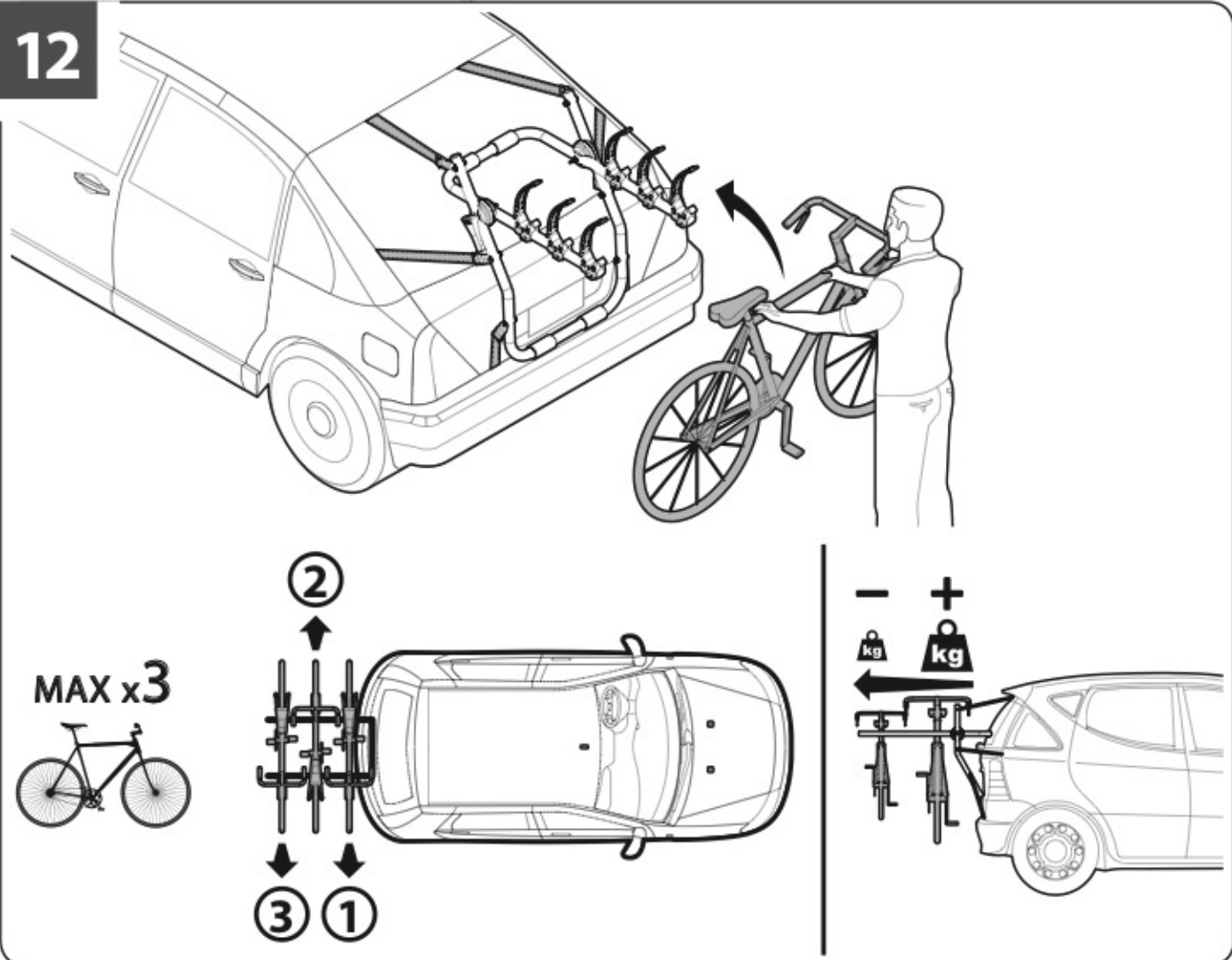




# CARICO - LOADING

CHARGEMENT  
VERLADUNG  
CARGA

12



**ATTENZIONE**  
WARNING



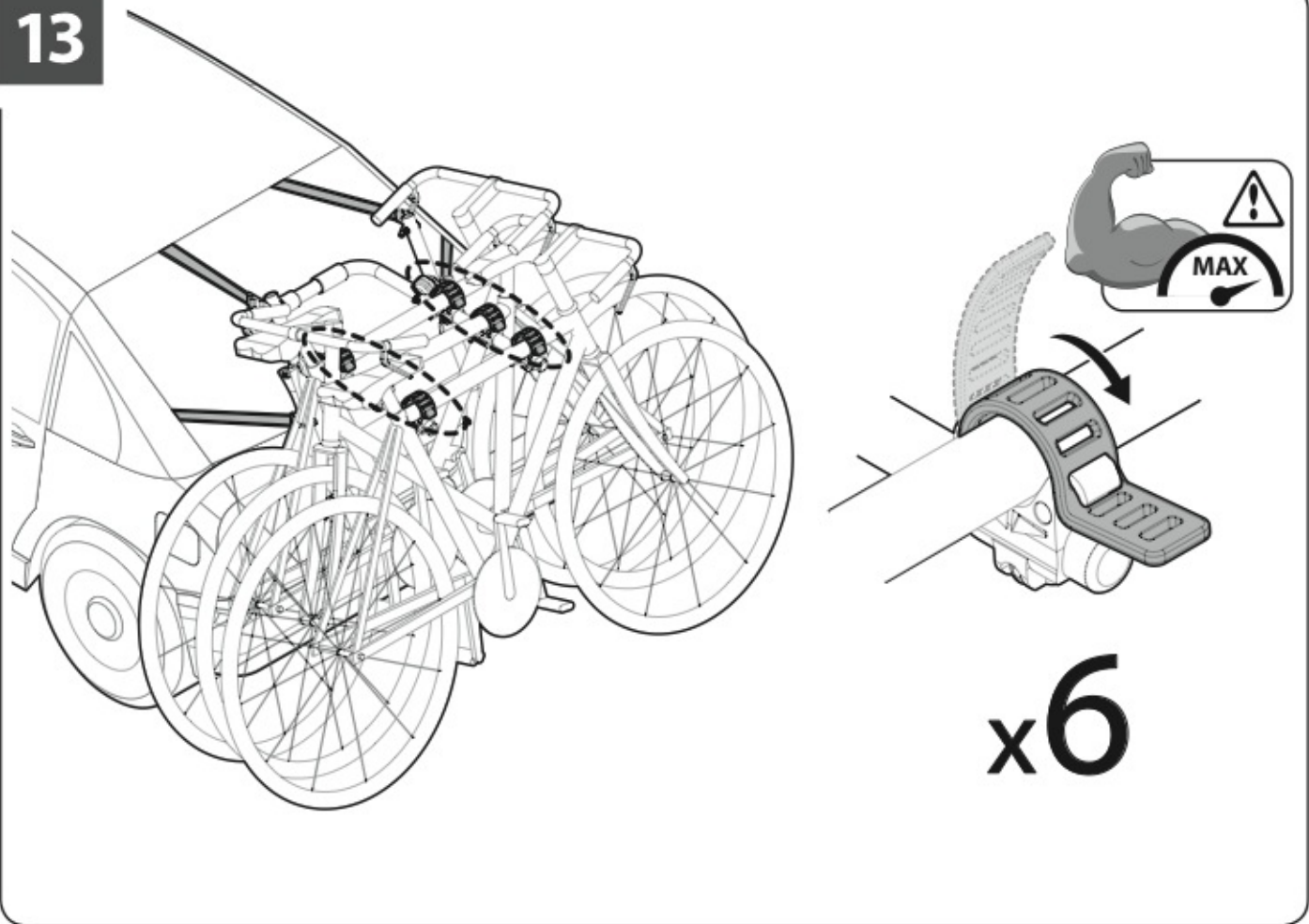
OPTIONAL Art. YWBCK633  
Art. Y8002531



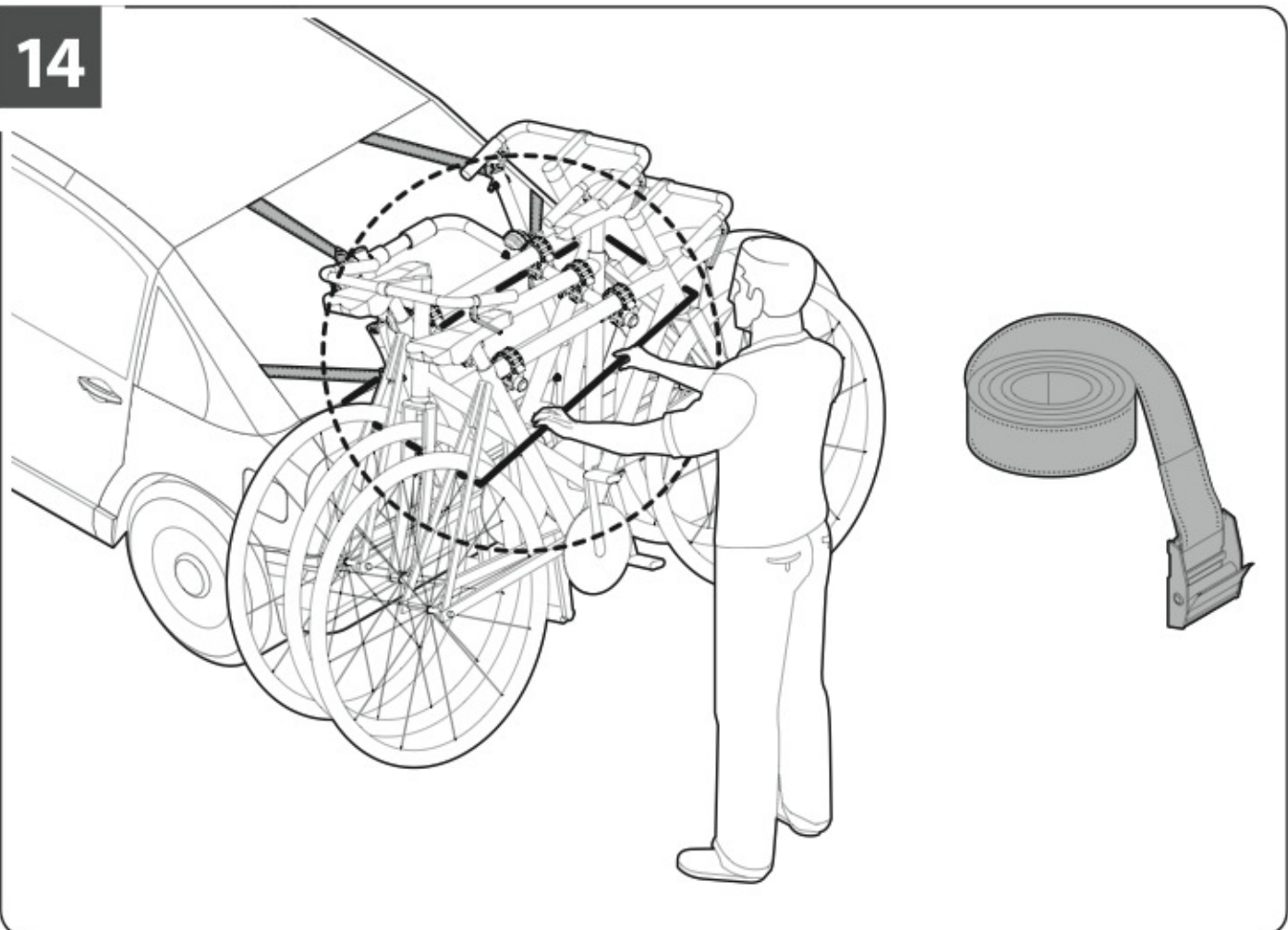
+



13

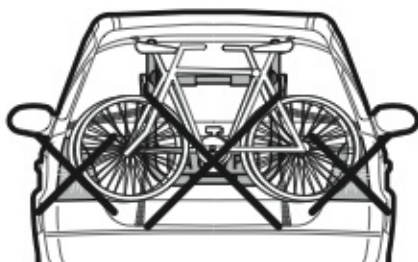
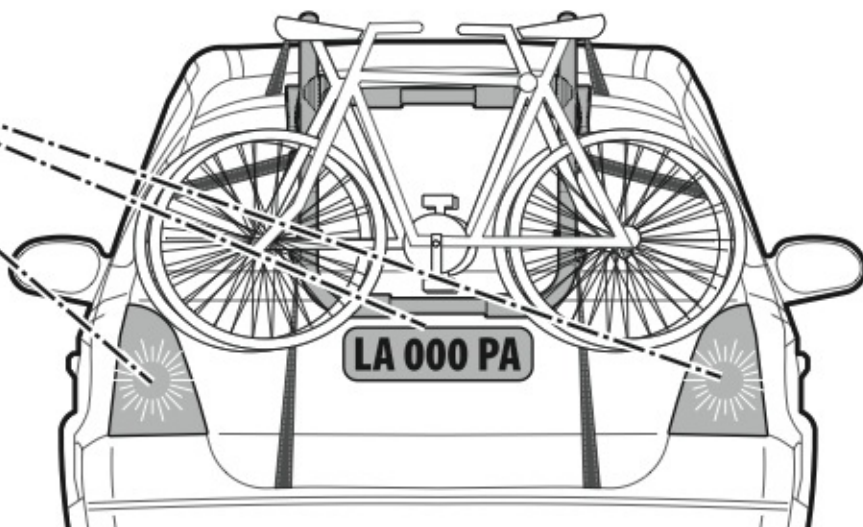


14





# ATTENZIONE WARNING



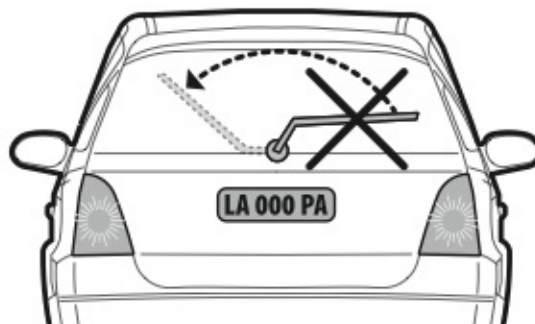
OPTIONAL Art. 41524



+

OPTIONAL Art. 98071

**LM 000 PA**



**NORDRIVE**<sup>®</sup>  
TRANSPORT SOLUTIONS

NORDRIVE<sup>®</sup> is a registered trademark of  
**LAMPA S.p.A.**  
Via G. Rossa 53/55, 46019 Viadana (MN) ITALY  
Tel. +39 0375 820700  
UNI EN ISO 9001:2008 Certified Company  
[www.nordrive.it](http://www.nordrive.it)  
[www.lampa.it](http://www.lampa.it)